



DT12

Гусеничные думперы

Везде на своем месте

Простое управление с гидравлическим вспомогательным управлением и гидростатический привод ходовой части делают его долговечным и приятным партнером при использовании на стройплощадке. Резиновые гусеницы обеспечивают оптимальное распределение веса и низкое давление на грунт, несмотря на высокую полезную нагрузку. Широкий выбор кузовов и надежная эксплуатация благодаря очень устойчивой конструкции, низкому центру тяжести и качающимся роликам с подвесной опорой, делают его оптимальным универсалом на любой местности.

Преимущества

- Гидростатический ход
- Малые размеры

Технические характеристики

■ Гидравлика

Гидравлический насос	<input type="checkbox"/> Переменный рабочий объем и шестеренчатый насос
Производительность, макс.	76,0 л/мин

■ механические рабочие характеристики

Скорость движения	4,0 км/ч
-------------------	----------

■ механические данные

Длина	1.823,0 мм
Ширина	790,0 мм
Высота	1.303,0 мм
Вес	650,00 кг
Полезная нагрузка, макс.	1.200,0 кг
Ковшовая платформа	<input type="checkbox"/> Ковшовая платформа с фронт. выгрузкой
Объем платформы, нагруженной вровень с краями	393,0 л
Объем ковшовой платформы, нагруженной с горкой	440,0 л
рабочий вес (мин.-макс.)	685,0 - 940,0 кг

■ Двигатель внутреннего сгорания

Тип двигателя	<input type="checkbox"/> Дизельный двигатель
---------------	--

Цилиндры	3,0
Рабочий объем	719,0 см ³
Угол наклона, макс.	20,0 °
Номинальная мощность	12,0 кВт
Номинальное число оборотов	2.700,0 1/мин
Предельные значения выброса ОГ	<input type="checkbox"/> Stage V EC
Производитель двигателя	<input type="checkbox"/> Kubota
Обозначение двигателя	<input type="checkbox"/> D-722
Ход	68,0 мм
Отверстие	67,0 мм

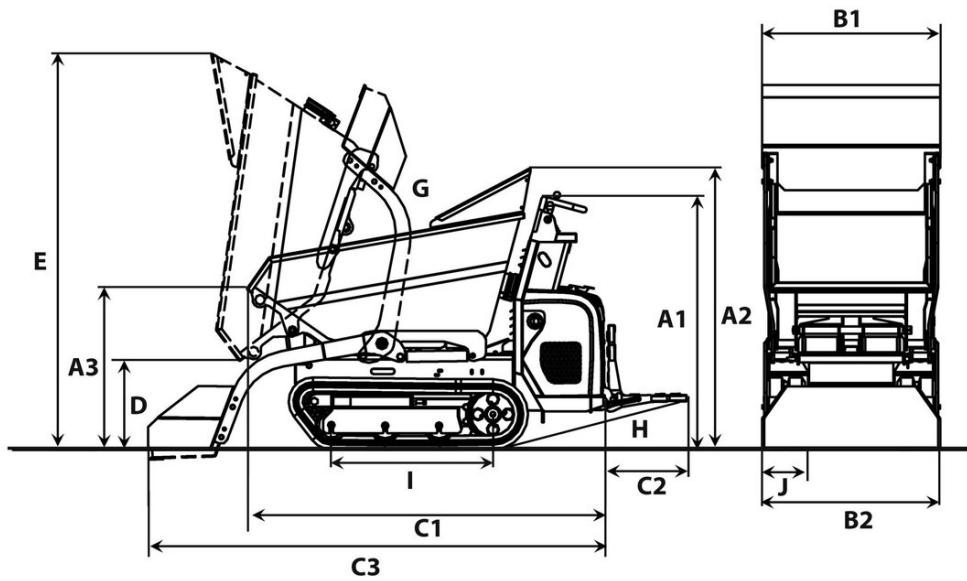
■ Данные по экологии

Уровень звукового давления LpA	88,0 дБ (A)
Уровень звукового давления LpA, (норма)	<input type="checkbox"/> ISO 6396
Уровень звуковой мощности LwA, гарантированный	101,0 дБ (A)
Уровень звуковой мощности LwA (норма)	<input type="checkbox"/> ISO 6395

■ Транспортировка и хранение

Транспортировочный вес	610,0 кг
------------------------	----------

Размеры



		Ковшовая платформа с фронтальной выгрузкой	Высокоотвальная ковшовая платформа	Поворотная самосвальная платформа	Платформа с фронтальной выгрузкой
A1	Высота над постом управления	1.280 mm	1.280 mm	1.280 mm	1.280 mm
A3	Высота переднего края ковшовой платформы	812 mm	1.110 mm	1.060 mm	850 mm
	Высота переднего края, высокоотвальная ковшовая платформа поднята		1.715 mm		
B1	Ширина верхней тележки	700 mm	800 mm	730 mm	800 mm
	Ширина ковшовой платформы	830 mm	830 mm	782 mm	800 mm
B2	Ширина опорной тележки	790 mm	790 mm	790 mm	790 mm
C1	Общая длина без подножки	1.823 mm	1.684 mm	1.960 mm	1.882 mm
C2	Длина подножки	393 mm	393 mm	393 mm	393 mm
C3	Длина с механизмом саморазгрузки, без подножки	2.277 mm	2.240 mm		
D	Высота разгрузки макс.	460 mm	868 mm	650 mm	256 mm
	Высота разгрузки макс., высокоотвальная ковшовая платформа поднята		1.467 mm		
E	Высота ковшовой платформы в опрокинутом состоянии	1.950 mm	2.009 mm	2.112 mm	1.430 mm
	Высота ковшовой платформы в опрокинутом состоянии, высокоотвальная ковшовая платформа поднята		2.610 mm		
G	Угол разгрузки	70 °	82 °	85 °	56 °
H	Угол заднего крена, подножка	14 °	14 °	14 °	14 °
I	Длина выступа гусеницы	875 mm	875 mm	875 mm	875 mm