



3007

Teleskoplastare

Robust och effektiv in i minsta detalj

Kramers teleskoplastare 3007 är en kompakt allroundmaskin – lågt konstruerad, liten vändradie, kombinerat med en lyfthöjd på 7,0 m och 3,0 tons nyttolast möjliggör mångsidiga insatser. Ett steglöst drivsystem och en listigt utformad underhållsåtkomst imponerar i daglig insats. Den ergonomiska och funktionella förarhytten ger stressfritt arbete. Dessutom ger de olika arbetslägena för överbelastningssystemet Smart Handling maximal säkerhet och komfort.

Staplingshöjd: Staplingshöjd på mer än 7,0 m med teleskoperande lastanordning

Användarkoncept Intuitiv styrning av alla funktioner med färgkodade reglage och elektroniskt styrd allt-i-ett styrspak

En hytt som man lätt stiger in i: Enkel in- och utstigning tack vare ett uttag i kabingolvet och ett trappliknande arrangemang av stegen

Lastsystem: Med laststabilisering och ändlägesdämpning på alla cylindrar

Motorhuvens konstruktion: Optimal sikt på höger sida tack vare den låga motorhuv

Tekniska data

■ Motordata, Standard

Motortillverkare	Deutz
Motoreffekt	100 kW
Motoreffekt	136 PS
vid max. varvtal	2.300 U/min
Cylindervolym	3.621 cm ³
Avgaskrav EU steg	V
Avgasefterbehandling	DOC / DPF / SCR

■ Vikter

Nyttolast (max.)	3.000 kg
Nyttolast vid max. räckvidd	1.000 kg
Nyttolast vid max. stapelhöjd	2.000 kg
Staplingshöjd (max.)	7.000 mm
Nyttolast max. (LSP 500 mm)	3.000 kg
Arbetsvikt	5.921 - 7.250 kg
Brytkraft (max.)	50 kN
Lyftkapacitet (max.)	43 kN

■ Volymer

Drivmedeltankens volym	100 l
Hydrauloljetankens volym	100 l
Ureatankens volym	9,5 l

■ Drivsystem

Standard hastighet	0-30 km/h
Körhastighet Tillval 1	0-20 km/h
Körhastighet Tillval 2	0-40 km/h
Differentiallås	100% inkopplingsbar på framaxeln (Tillval)

■ Hydraulsystem

Flöde, arbetssystemets hydraulsystem (max.)	100 l/min
---	-----------

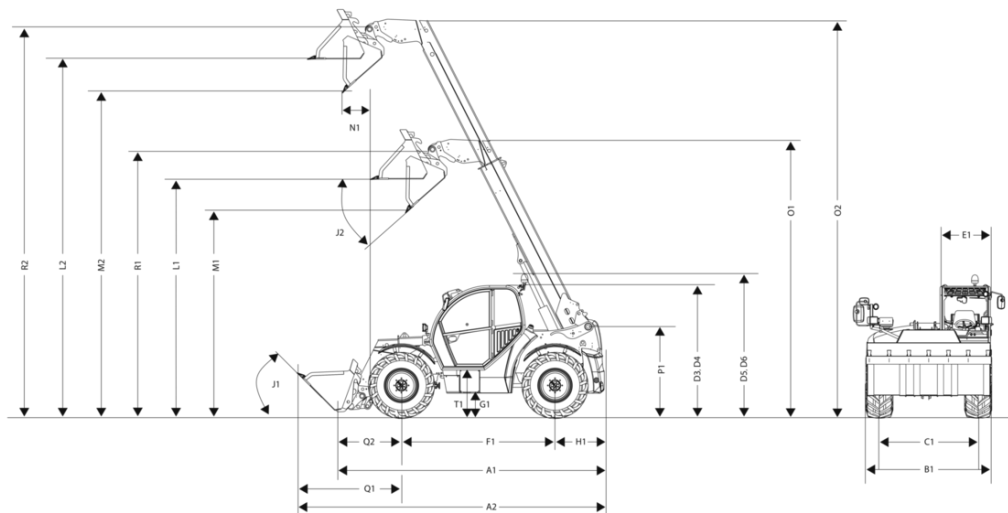
■ Styrning

Styrutslag maximalt	38 Grad
---------------------	---------

■ Karakteristiska bullervärden

Garanterad bullerexponering LwA (förarhytten)	101 dB(A)
Buller, uppmätt, LwA	99,2 dB(A)
Ljudtryck vid förarplats	72 dB(A)

Mått



A1	Total längd	4.880 mm
A2	Total längd med skopa	5.600 mm
B1	Total bredd utan skopa	2.285 mm
C1	Spår fram: bak	1.880 mm
D3	Total höjd, låg hytt	2.310 mm
D4	Total höjd, hög hytt	2.490 mm
D5	Total höjd, låg hytt med varningsblinkers	2.540 mm
D6	Total höjd, hög hytt med varningsblinkers	2.720 mm
E1	Bredd på förarhytt	990 mm
F1	Hjulbas centrum	2.850 mm
G1	Markfrigång under axel och växellåda, vadvningsdjup	415 mm
H1	Avstånd från bakhjulets mitt till bakdelen	740 mm
I1	Bakre färdvinkel (lutningsvinkel)	60 °
J1	Tippningsvinkel	49 °
K1	Max staplingshöjd	7.000 mm
J2	Tippningsvinkel	41 °
L1	Lasthöjd: inkörd	4.520 mm
L2	Lasthöjd: utmatad	6.820 mm
M1	Dumpningshöjd: inkörd	4.030 mm
M2	Dumpningshöjd: utmatad	6.330 mm
N1	Tippavstånd: utmatad	110 mm
O1	Teleutdragslängd: inkörd	5.255 mm
O2	Teleutdragslängd: utmatad	7.820 mm
P1	Total höjd till teleskoparmslagring i ramen	1.600 mm
Q1	Avstånd från framhjulets mitt till skopans framkant	1.920 mm
Q2	Avstånd från framhjulslagrets mitt till snabbväxlingsramen	1.290 mm
R1	Skopvridpunkt: inkörd	5.035 mm
R2	Skopvridpunkt: utmatad	7.335 mm
S1	Vändradie hjulytterkant	3.840 mm
S2	Vändradie skopans ytterkant	5.000 mm
T1	Påstigningshöjd förarhyttsgolv	720 mm