



**WACKER  
NEUSON**  
*all it takes!*



## ET16

### Hagyományos lánctalpas kotrógép

A kategória legjobbjá a fülke méretét tekintve

A kényelmes fülke mellett az ET16 kompakt és robusztus kialakításával is lenyűgöző. Kevesebb mint 1,6 tonnás szállítási súlyával gyorsan és egyszerűen szállítható egyik építkezésről a másikra. Az egyszerű és biztonságos kezelésnek köszönhetően ideális társ minden alkalmazáshoz. A terhelésérzékelő /Load Sensing/ hidraulikus rendszerrel (LUDV) a joystick mozgása mindig ugyanaz marad a kezelő számára, így kényelmesen és fáradtság nélkül dolgozhat.

## Fő jellemzők

- Erőteljes meghajtás LUDV-val
- Hidraulikus teleszkópos futómű tololaphosszabbítóval
- Nagy, ergonomikus komfortfülke
- Egyszerű szállítás utánfutó segítségével
- Hidraulikus joystick működtetés

## Műszaki adatok

### ■ Hidraulika

Hidraulika munkanyomása	200,0 bar
Hidraulika-szivattyú	• ZRP
Szállított mennyiség	33,0 l/min
Szállított mennyiség max.	35,0 l/min
Tartálytérfogat	20,0 l

### ■ mechanikai Teljesítményadatok

Haladási sebesség	4,1 km/h
-------------------	----------

### ■ mechanikai Adatok

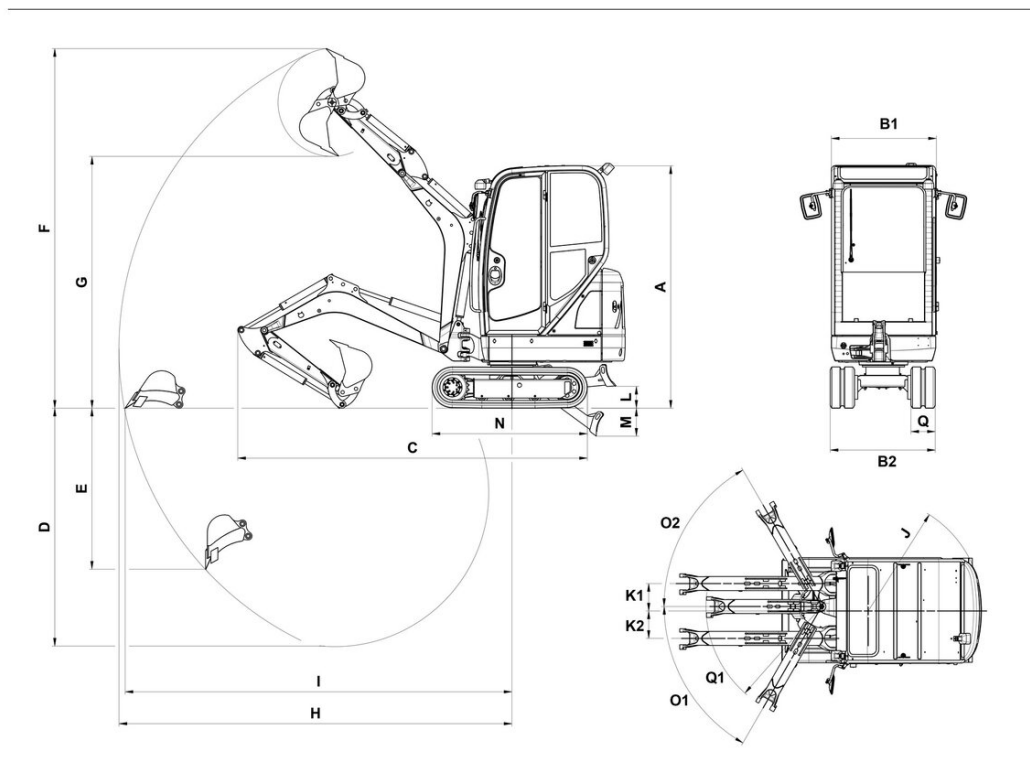
Hosszúság	3.644,0 mm
Külső keréknyomtáv	990,0 mm
Magasság	2.285,0 mm
Üzemi tömeg (min.-max.)	1.529,0 - 1.842,0 kg
Ásási mélység (max.)	2.413,0 mm

### ■ Belső égésű motor

Hűtés	• Vízűtés
Motortípus	• Dízelmotor

Henger	3,0
Lökettérfogat	1.116,0 cm <sup>3</sup>
Ferde kevés, max.	30,0 °
Üzemanyag típusa	• HVO EN15940
Névleges teljesítmény	13,8 kW
Névleges fordulatszám	2.200,0 1/min
Gáz kibocsátási határértékek	• EU Stage V
Akkumulátor kapacitása (névleges érték)	44,0 Ah
Motorgyártó	• Yanmar
Motor jelölése	• 3TNV76-XNSV
<b>■ Környezetvédelmi adatok</b>	
Hangnyomás-szint LpA	79,0 dB(A)
Hangteljesítményszint LWA, garantált	93,0 dB(A)
<b>■ Hajtómű</b>	
Hidraulika munkanyomása	200,0 bar
<b>■ Szállítás és raktározás</b>	
Szállítási súly	1.402,0 kg

## Méretek



		Standard futómű	Kitolható futómű
A	Canopy magasság	2.285 mm	2.317 mm
B1	Felső kocsi szélessége	990 mm	990 mm
B2	Hajtómű szélessége	990 mm	1.298 mm
	Hajtómű szélessége behúzva		990 mm
C	Szállítási hossz rövid kanálszár	3.644 mm	3.648 mm
	Szállítási hossz hosszú kanálszár	3.607 mm	3.606 mm
D	Maximum ásási mélység, rövidebb kanálszár	2.242 mm	2.202 mm
	Ásási mélység, hosszabb kanálszár	2.413 mm	2.372 mm
E	Maximum szúrási mélység., rövidebb kanálszár	1.642 mm	1.605 mm
	Maximum szúrási mélység., hosszabb kanálszár	1.802 mm	1.764 mm
F	Maximum beillesztési magasság., rövidebb kanálszár	3.387 mm	3.408 mm
	Maximum beillesztési magasság., hosszabb kanálszár	3.508 mm	3.529 mm
G	Maximum kiürítési magasság., rövidebb kanálszár	2.371 mm	2.396 mm
	Maximum kiürítési magasság., hosszabb kanálszár	2.493 mm	2.518 mm
H	Maximum ásási sugár., rövidebb kanálszár	3.700 mm	3.700 mm
	Maximum ásási sugár, hosszabb kanálszár	3.861 mm	3.860 mm
I	Maximum hatótávolság a talajon, rövidebb kanálszár	3.648 mm	3.642 mm
	Maximum hatótávolság a talajon, hosszú kanálszár	3.811 mm	3.806 mm
J	Far lengési sugara	1.075 mm	1.075 mm
K1	Szárny áthelyezés maximuma (kanál jobb oldalának közepén)	432 mm	432 mm
K2	Szárny áthelyezés maximuma (kanál bal oldalának közepén)	287 mm	287 mm
M	Maximum leásás mélysége (tolólap altalaj alatt)		270 mm
N	Futómű hossza	1.462 mm	1.462 mm
O1	Maximum lengésszög (karrendszer balra)	73 °	73 °
O2	Maximum lengésszög (karrendszer jobbra)	49 °	49 °
Q1	Szárny fordítható sugara balra	1.195 °	1.195 °
	Távtartó kanál tolólapát, rövidebb kanálszár	452 mm	362 mm
	Távtartó kanál tolólapát, hosszabb kanálszár	385 mm	295 mm