



**WACKER  
NEUSON**  
*all it takes!*



## ET58

### Escavatore Cingolato Tradizionale

Potente, comodo e sicuro

Avanti tutta: il miniescavatore ET58 combina caratteristiche collaudate con una significativa porzione di innovazione, rendendolo un maestro nella categoria da 5-6 tonnellate. Dispone delle consuete elevate forze di sollevamento e scavo e ciclo di lavoro rapidi. Tra l'altro, le ultime tecnologie consentono di ridurre le emissioni e allo stesso tempo aumentare l'efficienza. Ad esempio, il motore potente è conforme alla normativa sulle emissioni dei gas di scarico Livello 5. L'escavatore convince anche in termini di facilità d'uso. Il lavoro è facile grazie al concetto operativo intuitivo e una visione perfetta del processo di lavoro.

### Punti di forza

- Protezione stelo flessibile
- Cinematica a 3 punti
- Active Working Signal AWS
- Fino a 5 circuiti di controllo supplementari franco fabbrica
- Load Sensing Flow Sharing

### Dati tecnici

#### ■ idraulica

Pressione idraulica di esercizio	245,0 bar
Pompa idraulica	Pompa a pistoni assiali
Portata	126,0 l/min
Portata standard max.	132,0 l/min

#### ■ Valori meccanici di rendimento

Velocità di marcia	4,4 km/h
--------------------	----------

#### ■ Valori meccanici

Lunghezza	6.050,0 mm
Larghezza	1.960,0 mm
Altezza	2.667,0 mm
Peso	4.617,00 kg
Peso d'esercizio (min.-max.)	5.052,0 - 6.386,0 kg
Profondità di scavo (max.)	4.017,0 mm

#### ■ Motore a scoppio

Raffreddamento	Raffreddamento ad acqua
Modello di motore	Motore diesel

Cilindri	3,0
Cilindrata	1.662,0 cm <sup>3</sup>
Angolo di inclinazione max.	30,0 °
Tipo di carburante	HVO EN15940
Potenza nominale	33,5 kW
Numero di giri nominale	2.100,0 1/min
Valori limite gas di scarico	EU Stage V
Capacità batteria (valore nominale)	77,0 Ah
Produttore del motore	Perkins
Indicazione del motore	403J-E17T

#### ■ Dati caratteristici ambientali

Potenza acustica LWA, garantita	97,0 dB(A)
---------------------------------	------------

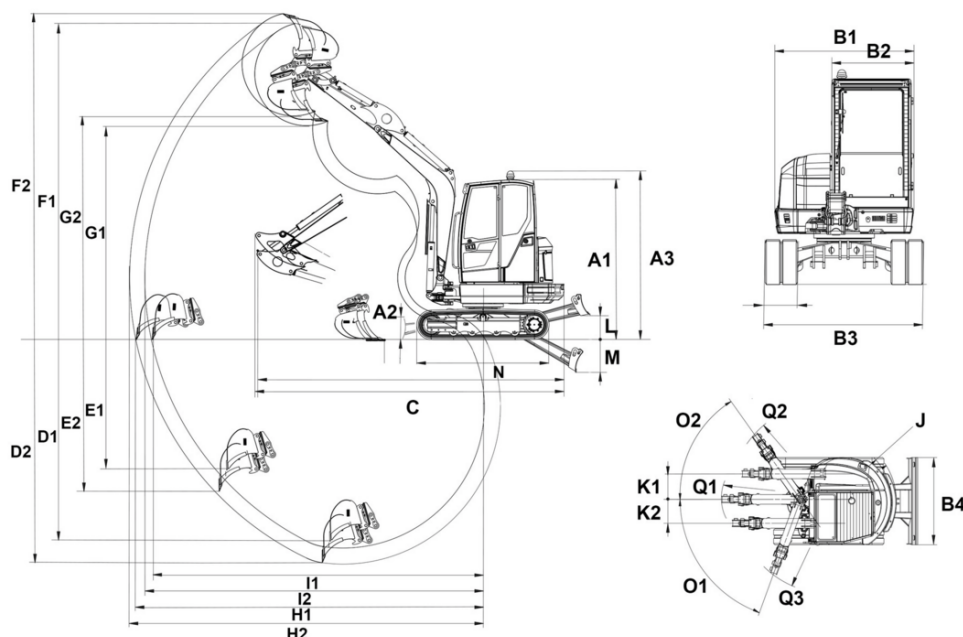
#### ■ Carro

Trazione	Motore pistoni ass. con USG
----------	-----------------------------

#### ■ Trasporto e stoccaggio

Peso di trasporto	4.817,0 kg
-------------------	------------

## Dimensioni



		Standard Planierschild	Lama orientabile
A1	Altezza con cabina	2.550 mm	2.550 mm
A2	Altezza lama	428 mm	
A3	Altezza totale con lampeggiante	2.661 mm	2.661 mm
B1	Larghezza torretta	1.719 mm	1.719 mm
B2	Larghezza cabina	980 mm	980 mm
B3	Larghezza sottocarro	1.960 mm	1.960 mm
B4	Larghezza lama	1.960 mm	1.960 mm
C	Lunghezza di trasporto braccio penetratore corto	5.455 mm	5.455 mm
	Lunghezza di trasporto braccio penetratore lungo	5.446 mm	5.446 mm
D1	Profondità di scavo max., braccio penetratore corto	3.767 mm	3.767 mm
D2	Profondità di scavo max., braccio penetratore lungo	4.017 mm	4.017 mm
E1	Profondità a tuffo max., braccio penetratore corto	2.708 mm	2.708 mm
E2	Profondità a tuffo max., braccio penetratore lungo	2.945 mm	2.945 mm
F1	Altezza di scavo max., braccio penetratore corto	5.749 mm	5.749 mm
F2	Altezza di scavo max., braccio penetratore lungo	5.910 mm	5.910 mm
G1	Altezza di scarico max., braccio penetratore corto	3.834 mm	3.834 mm
G2	Altezza di scarico max., braccio penetratore lungo	3.995 mm	3.995 mm
H1	Raggio di scavo max., braccio penetratore corto	6.039 mm	6.039 mm
H2	Raggio di scavo max., braccio penetratore lungo	6.277 mm	6.277 mm
I1	Sbraccio al suolo max., braccio penetratore corto	5.920 mm	5.920 mm
I2	Sbraccio al suolo max., braccio penetratore lungo	6.164 mm	6.164 mm
J	Raggio di rotazione posteriore	1.312 mm	
	Raggio di rotazione posteriore con contrappeso	1.417 mm	
K1	Spostamento del braccio max. (al centro del cucchiaio lato destro)	551 mm	551 mm
K2	Spostamento del braccio max. (al centro del cucchiaio lato sinistro)	583 mm	583 mm
L	Altezza di sollevamento max. (lama sopra al piano orizzontale)	414 mm	461 mm
M	Profondità di scavo max. (lama sotto al piano orizzontale)	439 mm	486 mm
N	Lunghezza carrello	2.509 mm	2.509 mm
O1	Angolo di rotazione max (sistema braccio a sinistra)	70 °	70 °
O2	Angolo di rotazione max (sistema braccio a destra)	55 °	55 °
Q1	Raggio di rotazione del braccio al centro	2.409 mm	2.409 mm
Q2	Raggio di rotazione del braccio a destra	2.275 mm	2.275 mm
Q3	Raggio di rotazione del braccio a sinistra	2.022 mm	2.022 mm