



**WACKER  
NEUSON**  
*all it takes!*



## ET35

### Escavadeira de esteira convencional

#### Produtividade que convence

A escavadeira de esteiras da classe de 3,5 toneladas impressiona pelo seu desempenho e muitos detalhes bem pensados. Além do gerenciamento otimizado motor-bomba para ciclos de trabalho até 15% mais rápidos, a excelente estabilidade e a cabine ergonomicamente projetada garantem um trabalho eficiente e sem fadiga. Graças às inúmeras opções disponíveis de fábrica, a ET35 também pode ser adaptada individualmente às necessidades do cliente.

## Destaques

- VDS Vertical Digging System
- Conceito de acionamento otimizado
- Seletor de movimento
- Cabine do condutor confortável e totalmente envidraçada
- Até 4 circuitos adicionais de comando de fábrica

## Dados técnicos

### Hidráulica

Pressão de trabalho hidráulica	240,0 Barra
Bomba hidráulica	Pistão axial e bombas de 2 engrenagens
Caudal de entrega máx.	120,0 l/min

### mecânica Especificações de performance

Velocidade de marcha	4,7 km/h
----------------------	----------

### mecânica Especificação

Comprimento	5.271,0 milímetro
Largura	1.630,0 milímetro
Altura	2.711,0 milímetro
Peso operacional (mín.-máx.)	3.553,0 - 4.753,0 kg
Profundidade de escavação (máx.)	3.497,0 milímetro

### Motor de combustível

Arrefecimento	Arrefecimento a água
Tipo de motor	Motor diesel
Cilindro	3,0
Cilindrada	1.642,0 cm <sup>3</sup>
Inclinação máx.	30,0 °

Tipo de combustível	Diesel EN 590
Potência nominal	18,2 kW
Rotação nominal	2.400,0 1/min
Valores limite dos gases de escape	Stage V da UE
Capacidade da bateria (valor nominal)	71,0 Ah
Fabricante do motor	Yanmar
Descrição do motor	3TNV88

### Características ambientais

Potência sonora LWA, garantida	94,0 dB (A)
--------------------------------	-------------

### Substâncias de serviço

Quantidade de óleo	6,700 eu
Quantidade de refrigerante	5,0 eu
Quantidade de óleo hidráulico	61,5 eu

### Carroceria

Acionamento de translação	Motor de pistão axial com USG
---------------------------	-------------------------------

### Transporte e armazenamento

Peso de transporte	3.364,0 kg
--------------------	------------

## Motores disponíveis

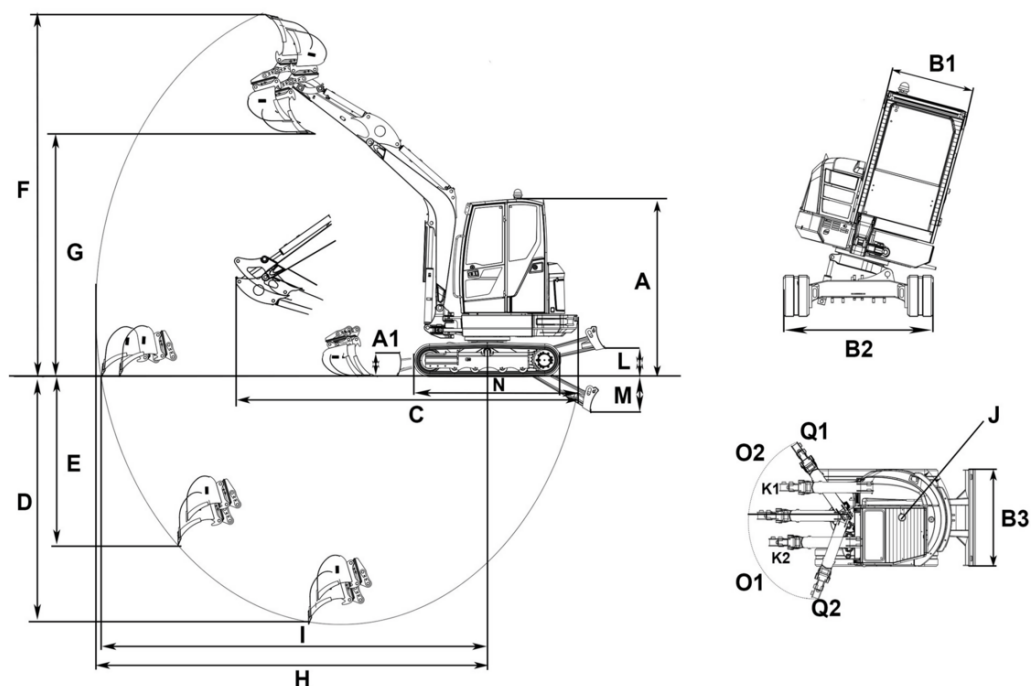
### 22,2 kW Motor diesel (Stage 3a)

Arrefecimento	Arrefecimento a água
Tipo de motor	Motor diesel
Cilindro	3
Cilindrada	1.642 cm <sup>3</sup>
Potência nominal	22,2 kW
Rotação nominal	2.400 1 minu
Valores limite dos gases de escape	EPA3
Tensão da bateria de partida	12 µg/l
Fabricante do motor	Yanmar
Descrição do motor	3TNV88
Curso	90 mlai
Furo	88 mlai

### 18,2 kW Motor diesel (Stage 5)

Arrefecimento	Arrefecimento a água
Tipo de motor	Motor diesel
Cilindro	3
Cilindrada	1.642 cm <sup>3</sup>
Tipo de combustível	Diesel EN 590
Potência nominal	18,2 kW
Rotação nominal	2.400 1 minu
Rotações em ponto morto	1.200 1 minu
Torque máx.	87,8 Nm
Rotação (torque máx.)	2.400 1 minu
Valores limite dos gases de escape	Stage V da UE
Fabricante do motor	Yanmar
Descrição do motor	3TNV88
Curso	90 mlai
Furo	88 mlai

## Medidas



		Standard	VDS
A	Altura com cabine	2.491 mm	2.573 mm
	Altura total com luz rotativa de sinalização	2.630 mm	2.711 mm
B1	Cabine larga	980 mm	980 mm
B2	Chassis largo	1.630 mm	1.630 mm
B3	Lâmina niveladora larga	1.630 mm	1.630 mm
C	Comprimento de transporte cabo da pá curto	5.268 mm	5.252 mm
D	Profundidade da vala máx., cabo da pá curto	3.245 mm	3.166 mm
	Profundidade da vala máx., cabo da pá longo	3.497 mm	3.416 mm
E	Profundidade de corte máx., cabo da pá curto	2.120 mm	2.042 mm
	Profundidade de corte máx., cabo da pá longo	2.360 mm	2.279 mm
F	Altura de corte máx., cabo da pá curto	4.929 mm	5.010 mm
	Altura de corte máx., cabo da pá longo	5.082 mm	5.163 mm
G	Altura de descarregamento máx., cabo da pá curto	3.337 mm	3.417 mm
	Altura de descarregamento máx., cabo da pá longo	3.489 mm	3.570 mm
H	Raio da vala máx., cabo da pá curto	5.270 mm	5.270 mm
	Raio da vala máx., cabo da pá longo	5.507 mm	5.507 mm
I	Alcance no solo máx., cabo da pá curto	5.158 mm	5.143 mm
	Alcance no solo máx., cabo da pá longo	5.408 mm	5.393 mm
J	Raio de oscilação da traseira	1.168 mm	1.168 mm
K1	Deslocamento máximo da lança da pá (no centro do braço do lado direito)	476 mm	476 mm
K2	Deslocamento máximo da lança da pá (no centro do braço do lado esquerdo)	447 mm	447 mm
L	Altura de empilhamento máx. (lâmina niveladora sobre terreno de fundação)	393 mm	393 mm
M	Profundidade da escavação máx. (lâmina niveladora sob terreno de fundação)	505 mm	505 mm
N	Comprimento da unidade	2.062 mm	2.062 mm
O1	Ângulo de rotação máx. (sistema do braço à esquerda)	70 °	70 °
O2	Ângulo de rotação máx. (sistema do braço à direita)	55 °	55 °
Q1	Raio de oscilação da lança da pá, direita	55 °	55 °
Q2	Raios de oscilação da lança da pá, esquerda	70 °	70 °