



3090 Radlader

Technische Daten

■ Elektrische Anlage

Betriebsspannung	12 V
Batterie	100 Ah
Lichtmaschine	120 A

■ Gewichte

Betriebsgewicht	5.320 - 5.940 kg
Schubkraft (max.)	5.000 - 5.200 daN
Reißkraft (max.)	8.135 daN
Hubkraft (max.)	5.515 daN
Kipplast mit Schaufel - Maschine gerade, Hubgerüst horizontal	3.380 - 4.370 kg
Kipplast mit Schaufel - Maschine geknickt, Hubgerüst horizontal	2.920 - 3.760 kg
Kipplast mit Schaufel - Maschine gerade, Hubgerüst unterste Position	5.010 - 6.660 kg
Kipplast mit Schaufel - Maschine geknickt, Hubgerüst unterste Position	4.360 - 5.750 kg
Kipplast mit Palettengabel - Maschine gerade, Hubgerüst horizontal	2.850 - 3.600 kg
Kipplast mit Palettengabel - Maschine geknickt, Hubgerüst horizontal	2.480 - 3.110 kg
Kipplast mit Palettengabel - Maschine gerade, Transportstellung	3.430 - 4.430 kg
Kipplast mit Palettengabel - Maschine geknickt, Transportstellung	2.990 - 3.840 kg

■ Fahrerstand

Fahrerstand	Kabine
-------------	--------

■ Füllmengen

Tankinhalt Kraftstoff	80 l
Tankinhalt Hydrauliköl	32 l

■ Antrieb

Antriebsart	ecDrive (Electronic Controlled Drive)
Fahrertrieb	hydrostatisch über Verteilergetriebe und Gelenkwelle

Fahrstufen	2
Achse	PA 1422
Fahrgeschwindigkeit Standard	0-20 km/h
Fahrgeschwindigkeit Option 1	0-30 km/h
Fahrgeschwindigkeit Option 2	0-40 km/h
Betriebsbremse	Trommelbremse (Option: Lamellenbremse)
Parkbremse	Trommelbremse (Option: Lamellenbremse)
Differentialsperre	100% Vorderachse + Hinterachse

■ Hydraulikanlage

Fahrhydraulik Arbeitsdruck (max.)	500 bar
Arbeitshydraulik Fördermenge (max.)	93 (95-101) l/min
Arbeitshydraulik Arbeitsdruck (max.)	235 bar

■ Kinematik

Kinematik Typ	Z
Hubzylinder	1
Kippzylinder	1
Schnellwechselsystem	hydraulisch

■ Lenkung

Lenkungsart	Hydraulische Knick-Pendellenkung
Lenkzylinder	1
Pendelwinkel	± 10 Grad

■ Lärmkennwerte

Gemittelter Schalleistungspegel LwA (Kabine)	99,5 dB(A)
Garantierter Schalleistungspegel LwA (Kabine)	101 dB(A)
Angegebener Schalldruckpegel LpA (Kabine)	71 dB(A)

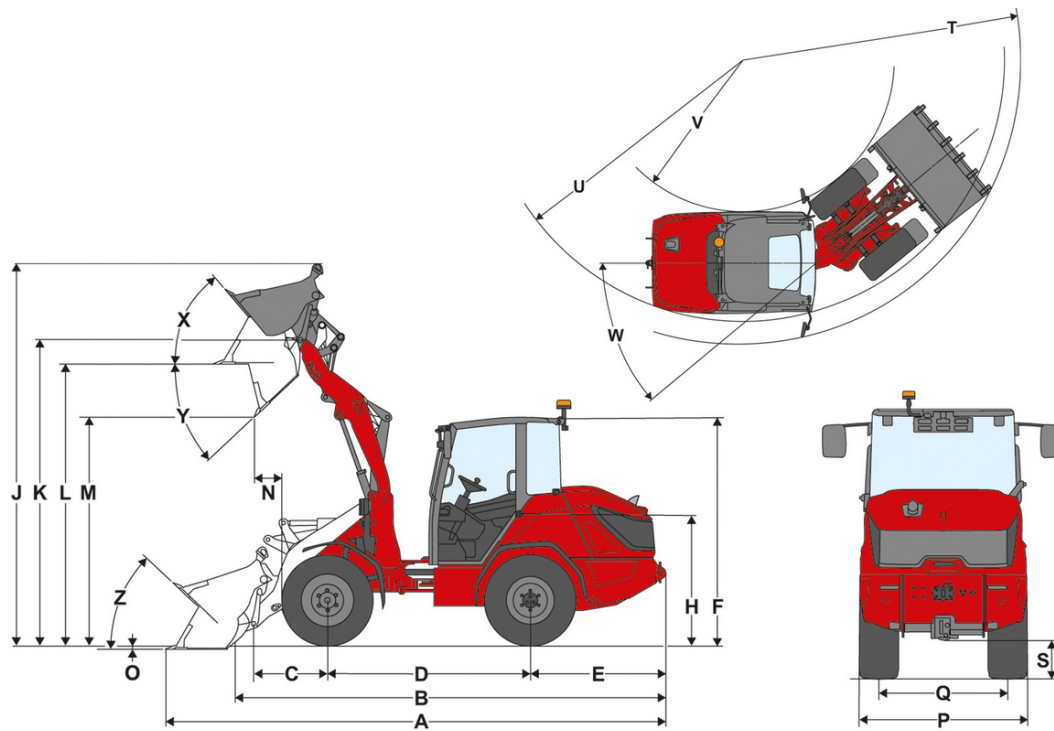
■ Motordaten Standard

Motorhersteller	Rehlo
Motortyp	KDI 2504 TCR

Zylinder	4
Motorleistung	55,4 kW
Motorleistung	75 PS
bei max. Drehzahl	2.300 U/min
Drehmoment max.	310 Nm

Hubraum	2.482 cm ³
Kühlmitteltyp	Wasser
Abgasnormstufe	V
Abgasnachbehandlung	DOC/DPF

Abmessungen



Z-Kinematik (Standard)

A	Gesamtlänge	5.590 mm
B	Gesamtlänge ohne Schaufel	4.880 mm
C	Schaufeldrehpunkt (bis Achsmittle)	1.120 mm
D	Radstand	2.150 mm
E	Hecküberhang	1.435 mm
F	Höhe mit Kabine	2.545 mm
H	Sitzhöhe	1.520 mm
J	Gesamtarbeitshöhe	4.215 mm
K	Schaufeldrehpunkt (max. Hubhöhe)	3.395 mm
L	Überladehöhe	3.140 mm
M	Ausschütthöhe	2.590 mm
N	Reichweite (bei M)	820 mm
O	Schürftiefe	145 mm
P	Gesamtbreite	1.800 mm
Q	Spurbreite	1.440 mm
S	Bodenfreiheit	335 mm
T	Radius maximal außen	4.385 mm
U	Radius am Außenrand	3.975 mm
V	Innenradius	2.085 mm
W	Knickwinkel	40 °
X	Rückrollwinkel bei max. Hubhöhe	65 °
Y	Auskippwinkel maximal	45 °
Z	Rückrollwinkel am Boden	45 °

Serienausstattung

Motor

- Rehlko KDI 2504 TCR, 55,4 kW / 75 PS (DOC/DPF), EU: Stufe V

Lenkung

- Hydraulische Knick-Pendellenkung
- Lenkzylinder: 1

Fahrerstand

- Kabine 1-türig, inkl. Heizung und Lüftung
- Großzügiges Platzangebot in allen Fahrerständen
- Rückspiegel (links und rechts)
- Ergonomisch großzügiger Einstieg
- Display 7 Zoll inkl. Bedienung über Jog-Dial
- Verstellbare Lenksäule (Neigung und Höhe)
- Armlehne rechts
- Scheibenheizung hinten
- 1 Steckdose: 3-polig 12V

Fahrersitz

- Stoffsitz mech. gefedert mit Sicherheitsgurt, Gewichts-, Rücken- und Längsverstellung

Beleuchtung

- Beleuchtung nach StVZO (Halogen)
- LED-Rückleuchten
- LED Arbeitsscheinwerfer, 2 vorne, 2 hinten (1000 lm)

Antrieb & Achsen

- Achse: Planetenachse PA1422
- Antrieb: Hydrostatischer Allradantrieb, elektronisch geregelt, ecDrive (Electronic Controlled Drive)
- Fahrmodi: Auto-Modus; ECO-Modus (Reduzierung der Motordrehzahl bei Erreichen der eingestellten Geschwindigkeit)
- Differentialsperre: 100 %, elektrisch-hydraulisch zuschaltbar an Vorder- und Hinterachse
- Geschwindigkeit: 20 km/h
- Fahrstufen: 2 | 10 km/h / 20 km/h
- Betriebsbremse: Trommelbremse an der Vorderachse über Gelenkwelle auf Hinterachse wirkend
- Parkbremse: Trommelbremse - Betätigung mittels Handbremshebel an der Vorderachse, über Gelenkwelle auf Hinterachse wirkend

Bereifung

- 365 / 70 R 18 BKT Multimax MP 513 ET-10

Ladeanlage

- Ladeanlage LS960
- Schnellwechseinrichtung Z-HV (hydraulisch)
- Kinematik: Z
- Hubzylinder: 1
- Kippzylinder: 1
- Schaufelstandanzeige
- Schwimmstellung für Hubzylinder

Hydraulik

- Elektrisch vorgesteuerter Joystick mit Fahrtrichtungsschalter und integriertem Taster für Differentialsperre
- 3. Steuerkreis vorne elektrisch proportional (Flow-Sharing) über Joystick, inkl. Dauerfunktion
- Ölmengenverstellung 3. Steuerkreis via Jog-Dial über Display
- Druckentlastung 3. Steuerkreis vorne an der Ladeanlage
- Joystickkennlinienverstellung (Sensibilität der Ladeanlage in 3 Stufen zu verstellen) via Jog-Dial über Display
- Hydraulikölkühler

Sonstiges

- Batterietrennschalter außen - mechanisch trennend
- Tankstutzen Kraftstoff in Fahrtrichtung rechts

EquipCare (Telematik)

- EquipCare 36 Monate

Optionen

Fahrerstand & Kabine

- Kabinentür zweiteilig
- Rückspiegel Weitwinkel (links und rechts)
- Rückspiegel Weitwinkel (links und rechts) elektr. verstellbar + beheizt
- Sitz Stoff; Luftfederung; MSG297A/722
- Sitz Stoff; Luftfederung; Sitzheizung; Sitzbelüftung MSG297A/722 Premium
- Armlehne rechts + links
- Kopfstütze - Fahrersitz
- Klimaanlage
- Radiovorbereitung DAB+ (Antenne, Lautsprecher)
- Radio DAB+ komplett
- 2 Steckdosen: 2xUSB / 3-polig
- Panoramaspiegel innen
- Sonnenrollo

Beleuchtung

- LED Beleuchtung nach StVZO
- Arbeitsscheinwerfer LED Performance (2000 lm) am Dach, 4 vorne, 2 hinten
- Aktive Arbeitsbeleuchtung
- Rundumkennleuchte LED (orange), Die nationalen Bestimmungen sind einzuhalten!

Zulassung & Straßenverkehr

- Einzelbetriebserlaubnis < 25 km/h
- Einzelbetriebserlaubnis > 25 km/h
- Kennzeichenhalterung vorne und hinten
- Warntafel dreieckig

Antrieb & Achsen

- Handgas
- Vorwärmung: Kühlwasser, Hydrauliköl; 115 V, Stecker Typ B
- Vorwärmung: Kühlwasser, Hydrauliköl; 230 V, Stecker Typ E/F
- Vorwärmung: Kühlwasser, Hydrauliköl; 230 V, Stecker Typ J (Land: CH)

Fahrmodus

- Fahrmodus Auto / Eco / Anbaugeräte
- Fahrmodus Auto / Eco / M-Drive

Fahrgeschwindigkeit

- 30 km/h
- 40 km/h Power Drive
- Geschwindigkeitsbegrenzer proportional (Langsamfahreinrichtung)
- Schubkraftlimitierung

Bremssystem

- Elektro-hydraulische Lamellenbremse, Federspeicher in der Vorderachse, über Gelenkwelle auf Hinterachse wirkend inkl. Hill-hold Funktion

Bereifung

- 405 / 70 R 20 BKT Multimax MP 513 ET30, Profil AS, Breite 1767 mm, Höhe 2599 mm, 20/30/40 km/h
- 400 / 70 R 20 Trelleborg TH400 ET0, Profil AS, Breite 1844 mm, Höhe 2593 mm, 20/30/40 km/h
- 550 / 45 - 22.5 Alliance 331 ET-50, Profil AS, Breite 2070 mm, Höhe 2596 mm, 20/30/40 km/h
- 400 / 70 R 18 Alliance 585 ET0, Profil EM, Breite 1824 mm, Höhe 2569 mm, 20/30 km/h
- 445 / 70 R 19.5 Alliance 624 ET0, Profil EM, Breite 1865 mm, Höhe 2613 mm, 20/30/40 km/h
- 440 / 50 R 17 BKT TracSuper ET0, Profil RP, Breite 1861 mm, Höhe 2496 mm, 20 km/h

Ladeanlage

- Senkbremssventil (Rohrbruchsicherung Hub- und Kippzylinder)
- Ladeschwingendämpfung
- Schaufelstandsanzeige
- Assistenzpaket Ladeanlage (Schaufelrückfahrautomatik, Hubhöhenbegrenzung, Rüttelfunktion, Tilt in Assist)

Schnellwechselplatten

- Weidemann HV/WL - L (hydraulisch) (4080 / 5080)
- Euro (hydraulisch - ISO23206 EURO HV) (inkl. 2x SVK Gr.3)

Hydraulik

- Shell Panolin S4 HLP Synth46 (Biohydrauliköl)

Hydraulik vorne

- 3.+ 4. Steuerkreis Flow Sharing, Bedienung: Über Bedienrad vorne am Joystick
- Load-Sensing - Leistungshydraulik 45 ccm (101 l/min)
- High Flow - Leistungshydraulik einfachwirkend (101 l/min)
- Druckloser Rücklauf vorne (1 x Flatface Gr.3, Stecker) inkl. Leckölleitung (1 x Flatface Gr.2, Stecker)
- Steckkupplung vorne 4. Steuerkreis (Flatface Gr.2)
- Steckkupplung vorne 3. Steuerkreis (SVK Gr.3)
- Steckkupplung vorne 4. Steuerkreis (SVK Gr.3)

Hydraulik hinten

- Hydraulikanschluss hinten doppeltwirkend (2x SVK Gr.3), Bedienung: Über Schalter (1 - 0 - 2)
- Hydraulikanschluss hinten doppeltwirkend über Umschaltventil (2x SVK Gr.3), Bedienung: Über Schalter (0 - 1) + 3. Steuerkreis
- Hydraulikanschluss hinten doppeltwirkend (2x SVK Gr.3) + doppeltwirkend über Umschaltventil (2x SVK Gr.3)
- Druckloser Rücklauf hinten (1 x SVK Gr.3, Stecker) inkl. Leckölleitung (1 x Flatface Gr.2, Stecker)

Elektroanschlüsse vorne

- Steckdose vorne 13-polig, programmierbare Funktion; E1 / E2; Beleuchtung, Bedienung: Über 2 Taster am Joystick

Elektroanschlüsse hinten

- Steckdose hinten 3-polig, Bedienung: Über Schalter; 1. Funktion rastend, 2. Funktion rastend
- Steckdose hinten 7-polig für Beleuchtung Heckanbaugeräte

Elektrik

Batterietrennschalter

- Batterietrennschalter Fahrerstand - relais trennend
- Batterietrennschalter 2 Schaltkreise (Trennung des Bordnetzes und des Generators über 2 Schaltwege von der Batterie)

Sicherheitsoptionen

- Rückfahrwarneinrichtung (akustisch)
- Umfeldüberwachung hinten
- Sitzgurtüberwachung
- Rückfahrkamera
- Wegfahrsperrung Zündschlüssel, Bedienung: Über codierten Zündschlüssel

Sonderlackierung

- Sonderlackierung RAL einfarbig - anstelle Weidemann rot
- Sonderlackierung RAL mehrfarbig

Sonstiges

- Ballastgewicht Bodenplatte (200 kg)
- Werkzeugbox inkl. Werkzeugsatz
- Kombitasche (Warndreieck / Verbandkasten)
- Zentralschmieranlage vollautomatisch

Gewährleistungsverlängerung

- Economy 24 Monate (2500 h)
- Economy 36 Monate (3000 h)
- Economy 48 Monate (3500 h)
- Economy 60 Monate (4000 h)
- Premium 24 Monate (3000 h)
- Premium 36 Monate (4000 h)
- Premium 48 Monate (5000 h)
- Premium 60 Monate (6000 h)

Anhänge- und Bergevorrichtungen

- Anhängervorrichtung 38 mm, automatisch
- Rangierkupplung (Nicht für Anhängerbetrieb zugelassen!)