



KT3610

Manipulador telescópico

Hasta lo más alto con unas dimensiones compactas

El vehículo tiene una longitud de 5,03 m (sin la cuchara) y mide 2,28 m de ancho. Esto significa que el vehículo pertenece a la categoría del «todoterreno compacto» a la que también pertenece el exitoso modelo KT407. Con un peso de servicio de 8.200 kg (según las opciones) y la combinación de sus dimensiones compactas con un brazo telescópico de 3 partes, la KT3610 alcanza una altura máxima de apilamiento de 9,50 m y una carga útil máxima de 3,6 t.

Alturas de cabina: altura total de apenas 2,31 m con cabina estándar y neumáticos de serie de 24 pulgadas, opcionalmente con una cabina 18 cm más alta

Smart Handling: sin cargas en la zona de sobrecarga gracias al sistema de sobrecarga inteligente y, por lo tanto, sin peligro de volcar la máquina en dirección longitudinal

Accionamiento de marcha: trabajo preciso y elevada fuerza de empuje gracias al accionamiento de marcha hidrostático progresivo

Listo para usar: la robustez y la fiabilidad junto con la altura de salto y el alcance son perfectas para la manipulación de balas

Visibilidad: perfecta visibilidad de la zona de trabajo gracias al capó del motor inclinado

Ficha técnica

■ Datos del motor estándar

Fabricante del motor	Deutz
Potencia del motor	100 kW
Potencia del motor	136 CV
Con número de revoluciones máx.	2.300 rpm
Cilindrada	3.621 cm ³
Norma sobre emisiones	V
Postratamiento de gases de escape	DOC / DPF / SCR

■ Pesos

Carga útil (máx.)	3.600 kg
Carga útil a máx. alcance	400 kg
Carga útil a máxima altura de apilamiento	1.450 kg
Altura de apilamiento (máx.)	9.500 mm
Carga útil máx. (LSP 500 mm)	3.600 kg
Peso de servicio	7.600 - 8.200 kg
Fuerza de excavación (máx.)	50 kN
Fuerza de elevación (máx.)	43 kN

■ Volúmenes

Capacidad del depósito de combustible	100 l
Capacidad del depósito de aceite hidráulico	100 l
Capacidad del depósito de la solución de urea	9,5 l

■ Accionamiento

Velocidad de desplazamiento estándar	0-30 km/h
Velocidad de desplazamiento opción 1	0-20 km/h
Velocidad de desplazamiento opción 2	0-40 km/h
Bloqueo diferencial	100 % conmutable en el eje delantero (opcional)

■ Sistema hidráulico

Caudal de la hidráulica de trabajo (máx.)	140 l/min.
---	------------

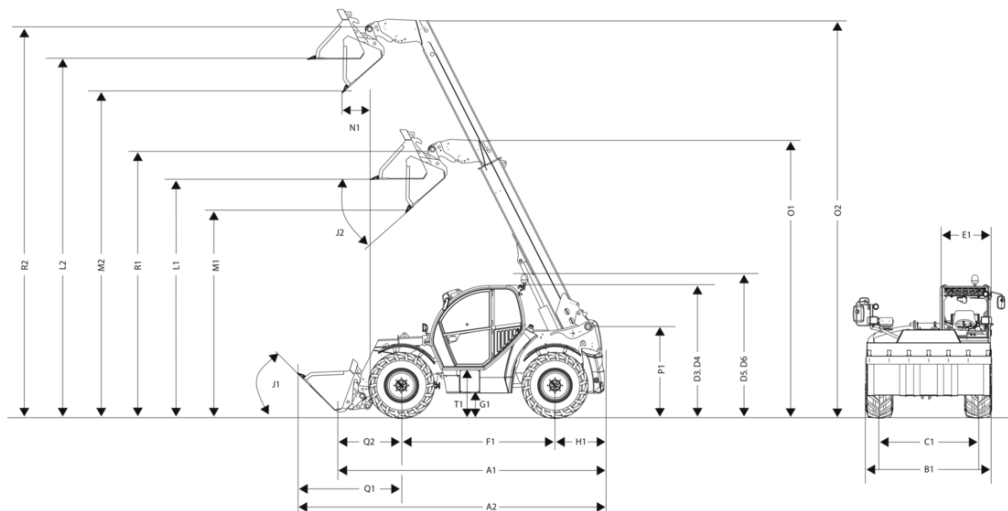
■ Dirección

Ángulo de giro máx.	38 grado
---------------------	----------

■ Valores característicos del ruido

Nivel de potencia acústica garantizado LwA (cabina)	101 dB(A)
Nivel de potencia acústica medido LwA	99,2 dB(A)
Nivel de presión acústica en el oído del operador	72 dB(A)

Dimensiones



A1	Longitud total	5.030 mm
A2	Longitud total con cuchara	5.830 mm
B1	Anchura total sin cuchara	2.285 mm
C1	Ancho de vía delante: detrás	1.880 mm
D3	Altura total de la cabina baja	2.310 mm
E1	Anchura cabina	990 mm
F1	Distancia entre ruedas en la zona central	2.850 mm
G1	Altura libre sobre el suelo bajo el eje y la transmisión, vadeo	415 mm
H1	Distancia de la rueda trasera central a la parte trasera	740 mm
I1	Ángulo de arranque posterior (ángulo de talud)	60 °
J1	Ángulo de carga	44 °
J2	Ángulo de vaciado	45 °
L1	Altura útil de descarga: retraído	4.700 mm
L2	Altura útil de descarga: extendido	9.330 mm
M1	Altura de descarga: retraído	4.200 mm
M2	Altura de descarga: extendido	8.760 mm
N1	Alcance de descarga: extendido	1.980 mm
O1	Extensión telescópica: retraída	5.480 mm
O2	Extensión telescópica: extendida	10.120 mm
P1	Altura total del alojamiento del brazo telescópico en el chasis	1.600 mm
Q1	Distancia del centro de la rueda delantera al borde delantero de la cuchara	2.250 mm
Q2	Distancia del centro de la rueda delantera al alojamiento del bastidor del acople rápido	1.440 mm
R1	Punto de giro de cuchara: retraída	5.300 mm
R2	Punto de giro de cuchara: extendida	10.000 mm
S1	Radio de giro desde el borde externo de las ruedas	3.840 mm
S2	Radio de giro desde el borde externo de la cuchara	5.160 mm
T1	Altura de acceso del suelo de la cabina	720 mm
D4	Altura total de la cabina alta	2.490 mm
D5	Altura total de la cabina baja con baliza giratoria	2.540 mm
D6	Altura total de la cabina alta con baliza giratoria	2.720 mm
K1	Altura de apilamiento máx.	9.500 mm