



## EZ26e

### Zero Tail banddriven grävmaskin

Energiladdat kraftpaket, elektrifiera din arbetsdag.

Modell EZ26e omdefinierar framtiden för grävmaskinsdrift. Den har maximal prestanda, komfort och miljövänlighet. Dess imponerande konstruktion och innovativa teknik gör att den briljerar i de mest krävande applikationerna. Från landskapsplanering till rivning av interiörer, från stadsmiljöer till bullerkänsliga områden – EZ26e är ett mångsidigt kraftpaket. Modell EZ26e är inte bara en grävmaskin, utan en lösning för framtidens byggbranch. Dess utsläppsfria och tysta drift med låga vibrationer gör den till det idealiska valet för bullerkänsliga, miljö känsliga och lagligt begränsade miljöer, såväl som för nischområden där det finns begränsningar i tid och rum.

## Höjdpunkter

- Utsläppsfri och tyst drift
- Flexibla laddningsmöjligheter och lång drifttid
- Överträffad effekt
- Zero Tail
- Hög standard på komfort och säkerhet

## Tekniska data

### Hydraulik

Arbetsstryck hydraulik	240,0 bar
Hydraulpump	• Axialkolvpump
Flödesmängd maximalt	68,6 l/min

### mekaniska effektoppgifter

Körhastighet steg 1	2,8 km/h
Körhastighet steg 2	4,9 km/h

### mekaniska uppgifter

Längd	4.604,0 mm
Bredd	1.500,0 mm
Höjd	2.524,0 mm
Arbetsvikt (min.-max.)	2.440,0 - 3.024,0 kg

Grävdjup (max.)	2.803,0 mm
-----------------	------------

### Elmotor

Nominell effekt	11,70 kW
Nominell strömstyrka	350,0 A
Nominell spänning	96,0 V
Nominellt varvtal	2.450,0 1/min

### Miljöegenskaper

Ljudeffekt LWA, garanterad	85,0 dB(A)
----------------------------	------------

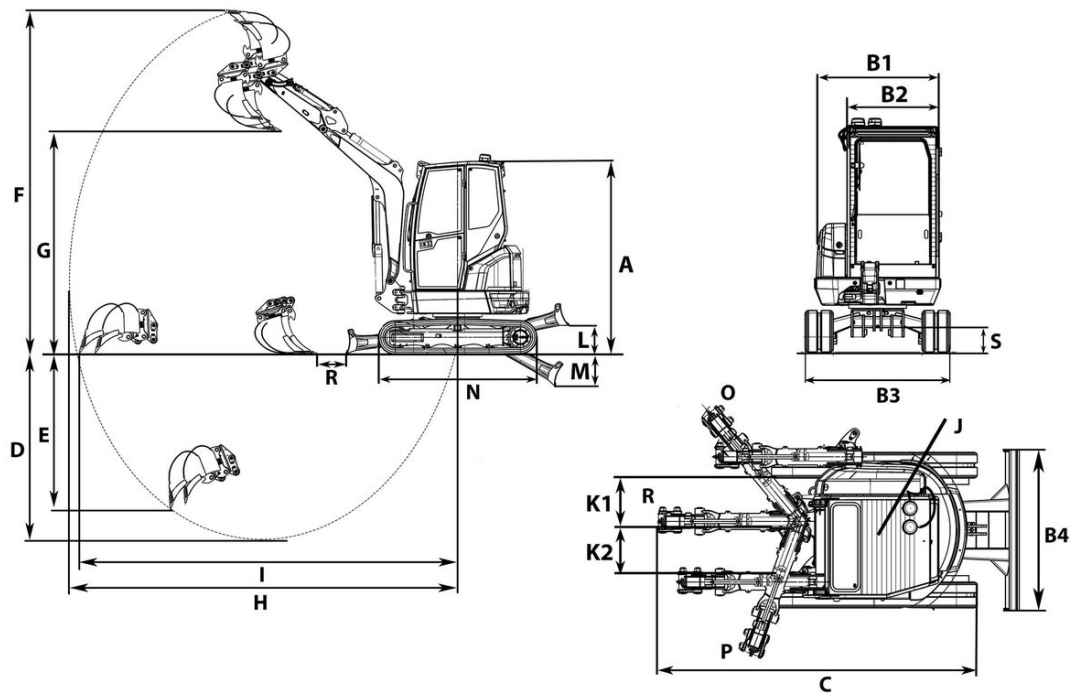
### EI

Batterimodell	• Litiumjon
---------------	-------------

### Transport och förvaring

Transportvikt	2.315,0 - 2.900,0 kg
---------------	----------------------

## Mått



A	Höjd	2.412 mm	2.434 mm
B1	Bredd övervagn	1.350 mm	1.350 mm
B2	Bredd förarhytt	980 mm	980 mm
B3	Bredd undervagn	1.500 mm	1.550 mm
C	Transportlängd kort skoparm	4.199 mm	4.199 mm
	Transportlängd lång skoparm	4.212 mm	4.212 mm
D	Maximalt grävdjup, kort skoparm	2.603 mm	2.603 mm
E	Maximalt insticksdjup, kort skoparm	1.124 mm	1.124 mm
F	Maximal instickshöjd, kort skoparm	4.151 mm	4.151 mm
	Maximal instickshöjd, lång skoparm	4.280 mm	4.280 mm
G	Maximal dumpningshöjd, kort skoparm	2.764 mm	2.764 mm
	Maximal dumpningshöjd, lång skoparm	2.893 mm	2.893 mm
H	Maximal grävradi, kort skoparm	4.622 mm	4.622 mm
	Maximal grävradi, lång skoparm	4.813 mm	4.813 mm
I	Maximal markräckvidd, kort skoparm	4.508 mm	4.508 mm
	Maximal markräckvidd, lång skoparm	4.706 mm	4.706 mm
J	Bakre svängradi	859 mm	859 mm
K1	Maximal bomförsjutning (på mitten av skopans högra sida)	622 mm	622 mm
K2	Maximal bomförsjutning (på mitten av skopans vänstra sida)	584 mm	584 mm
L	Maximal staplingshöjd (schaktblad över ytan)	352 mm	374 mm
M	Maximalt grävdjup (schaktblad under ytan)	409 mm	387 mm
N	Längd drivenhet	1.982 mm	2.037 mm
O	Bomsvängradi till höger	1.982 mm	1.982 mm
P	Bomsvängradi till vänster	1.729 mm	1.729 mm
R	Avstånd mellan skopa och schaktblad, kort skoparm	437 mm	437 mm
	Avstånd mellan skopa och schaktblad, lång skoparm	351 mm	351 mm
S	Markfrigång	263 mm	285 mm