



DT10e

Elektrický pásový dumper

Elektrický dumper pro všechny případy

Díky hluboko zabudovaným bateriím, které má stroj dvě, je velmi stabilní, a to i v nakloněné poloze! Elektrický pohon také výrazně snižuje náklady na servis a energii. S dobou nabíjení pouhých 8 hodin a výdrží celých 8 hodin v kuse se dokonale přizpůsobí každému pracovnímu dni - nabíjejte v noci a ráno vyrazte!

Hlavní přednosti

- Elektrický jízdní pohon
- Neomezený výkon
- Nabíječka na stroji
- Nabíjení v běžné zásuvce 220 V
- Velmi nízké hlukové emise

Technické údaje

Hydraulika

Hydraulické čerpadlo	ZRP
Dopravované množství max.	5,0 l/min

mechanické údaje o výkonu

Jízdní rychlost	4,0 km/h
-----------------	----------

mechanické údaje

Délka	1.803,0 mm
Šířka	790,0 mm
Výška	1.280,0 mm
Hmotnost	680,00 KG
Užitečná nosnost max.	1.000,0 KG
Objem korby zarovnaná	367,0 L
Objem korby vrchovatá	427,0 L
Objem korby - voda	166,0 L
Provozní hmotnost (min.-max.)	890,0 - 1.030,0 KG

Elektromotor

Typ motoru	Asynchronní motor
Jmenovitý výkon	4,00 kW
Jmenovitý proud	33,0 A
Jmenovité napětí	80,0 V
Jmenovité otáčky	1.800,0 1/min

Enviromentální parametry

Hladina zvuku LpA	74,0 dB(A)
Hladina zvuku LpA (Norma)	ISO 6396
Zvukový výkon LWA, garantovaný	94,0 dB(A)
Zvukový výkon LWA (Norma)	ISO 6395

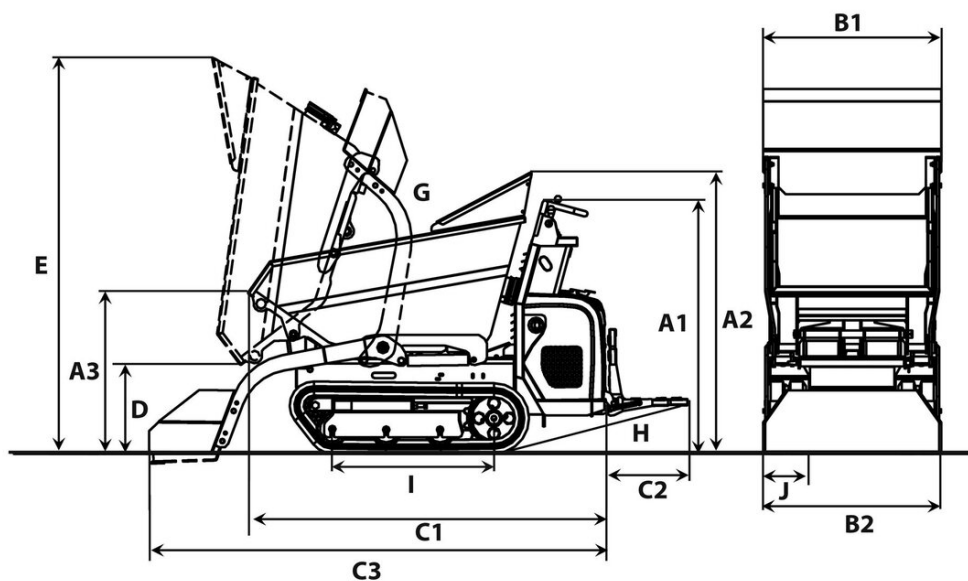
Elektrický systém

Doba nabíjení akumulátoru	8,0 - 10,0 h
Typ baterie	LiFePO4

Přeprava a skladování

Přepravní hmotnost	815,0 KG
--------------------	----------

Rozměry



		Korba s předním vyklápěním	Korba s vysokým vyklápěním
A1	Výška nad obslužným místem	1.270 mm	1.270 mm
A2	Výška nad ruční ochranou korby	1.365 mm	1.365 mm
A3	Výška přední hrany korby	801 mm	1.111 mm
	Výška přední hrany korby s vysokým vyklápěním, korba zvednutá		1.710 mm
B1	Šířka korby	790 mm	764 mm
B2	Šířka podvozku	830 °	790 mm
	Šířka se samonakládacím zařízením	830 mm	830 mm
C1	Celková délka bez stupátka	1.803 mm	1.685 mm
C2	Délka stupátka	392 mm	392 mm
C3	Délka se samonakládacím zařízením, bez stupátka	2.248 mm	2.208 mm
D	Výsypná výška max.	474 mm	863 mm
	Výsypná výška max., korba s vysokým vyklápěním zvednutá		1.467 mm
E	Výška korby nakloněna	1.905 mm	2.003 mm
	Výška korby nakloněna, korba s vysokým vyklápěním zvednutá		2.610 mm
G	Úhel vyklopení	70 °	82 °
H	Úhel zpětného sklopení stupátka	14 °	15 °
I	Délka mezi ozubenými koly pásu	875 mm	875 mm