



**WACKER
NEUSON**
all it takes!



DV100

Dumper Dual View

Špičková trieda a bezpečnosť.

Výkonný motor v kombinácii s vysokým užitočným zatažením (až 10 ton) spája vysokú manipuláciu s materiálom s potrebnou ťažnou silou. Maximálne využitá efektívnosť. A vysoké bezpečnostné opatrenia stroja, ako je nástup v signálnej farbe, funkcia Hill-Hold pre jazdy do kopca či špeciálny tón cúvania, predchádzajú nehodám a nepozornosti. V tejto veľkosti tiež skutočná nutnosť na stavenisku. Väčší výkon, väčší záber. S veľkým motorom ihneď pocítite výkon pri všetkých prácach a aj na ceste. Vyššia ťažná sila a lepšia akcelerácia v každom teréne.

Najdôležitejšie informácie

- Otočné sedadlo vodiča s veľkým priestorom pre nohy
- Monitorovanie bezpečnostného pásu s povolením naštartovať
- Sklopná laktová opierka pre nastupovanie a vystupovanie na oboch stranách
- Užitočné zataženie 10 ton
- Active Sense Control

Technické údaje

Hydraulika

Pracovný tlak hydrauliky	240,0 bar
Dopravované množstvo	73,0 l/min
Objem nádrže	48,0 L

Mechanické výkonové údaje

Menovité otáčky	2.300,0 1/min
Rýchlosť pojazdu	25,0 km/h

Mechanické údaje

Dĺžka	4.660,0 mm
Šírka	2.420,0 mm
Výška	3.029,0 mm
Užitočné zataženie	10.000,0 KG
Korba	Korba s čelným vyklápaním
Objem korby plnej po okraj	4.150,0 L
Objem navršenej korby	5.000,0 L
Objem korby vodná miera	2.550,0 L
Uhol výkyvu max.	11,0 °
Prevádzková hmotnosť (min.-max.)	4.931,0 - 5.132,0 KG

Spaľovací motor

Chladenie	Vodné chladenie
-----------	-----------------

Typ motora	Diesellový motor
Valce	4,0
Zdvihový objem	2.924,0 cm ³
Typ paliva	HVO EN15940
Objem nádrže	60,0 L
Menovitý výkon	55,4 kW
Menovité otáčky	2.300,0 1/min
Krútiaci moment max.	260,0 Nm
Hraničné hodnoty výf. plynov	EU Stage V
Výrobca motora	Deutz
Označenie motora	TD2.9 L4

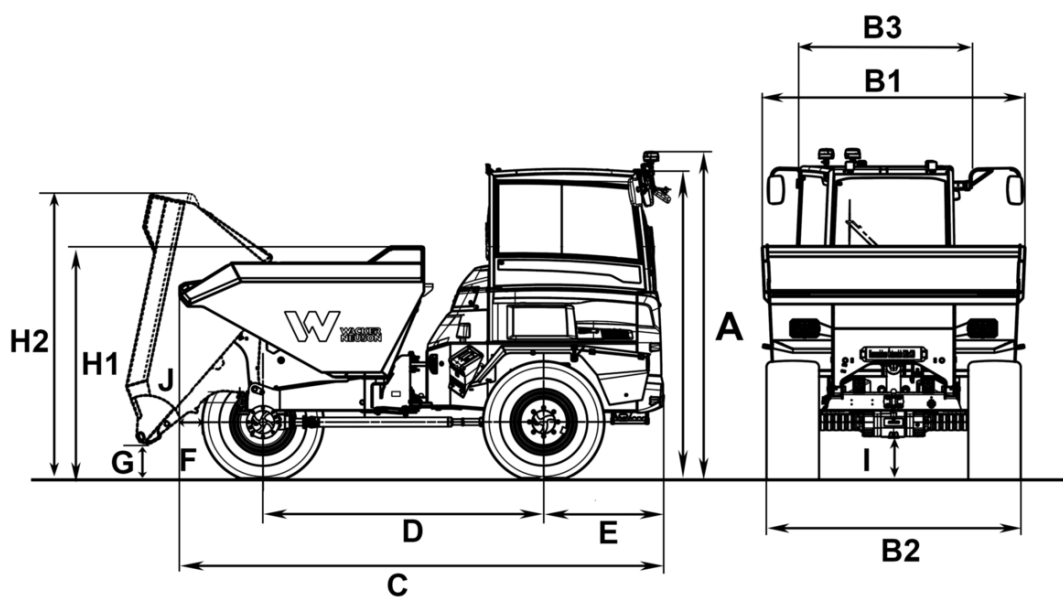
Environmentálne parametre

Akustický výkon LWA, zaručený	101,0 dB(A)
-------------------------------	-------------

Podvozok

Polomer otáčania	6.660,0 mm
Uhol ohybu	28,0 °
Hydraulické čerpadlo	Axiálne piestové čerpadlo
Dopravované množstvo	123,0 l/min

Rozmery



A	Výška s kabínou	2.974 mm
	Výška kabína s otáčavým výstražným svetlom	3.139 mm
B1	Šírka kabína	1.731 mm
B2	Šírka vozidlo	2.420 mm
B3	Šírka korba	2.504 mm
C	Celková dĺžka kabína	4.660 mm
D	Rázvor	2.700 mm
E	Presah zadnej časti	1.157 mm
F	Výsypná vzdialenosť	729 mm
G	Výsypná výška max.	333 mm
H1	Výška korby	2.073 mm
H2	Výška korby sklopená	2.740 mm
I	Svetlá výška	390 mm
J	Uhol vyklopenia	49 °