



## EZ26e

### Excavadoras sobre orugas Zero Tail

Un paquete cargado de energía, electrifique su día a día.

La EZ26e redefine el futuro de las excavadoras. Ofrece el máximo rendimiento, confort y respeto por el medio ambiente. Su impresionante diseño y su tecnología innovadora le permiten destacar en las aplicaciones más exigentes. Desde el paisajismo hasta la demolición de interiores, desde entornos urbanos hasta zonas sensibles al ruido, la EZ26e es una máquina potente y versátil. La EZ26e no es solo una excavadora, sino una solución para el futuro de la construcción. Su funcionamiento silencioso, sin emisiones y con un bajo nivel de vibraciones la convierte en la opción ideal para áreas restringidas, zonas sensibles al ruido y ecosensibles, así como para ámbitos específicos con limitaciones de espacio y de tiempo.

### Aspectos destacados

- Funcionamiento sin emisiones y silencioso
- Opciones de carga flexibles y larga duración
- Rendimiento inigualable
- Zero Tail
- Elevado confort y seguridad

### Ficha técnica

#### ■ Hidráulica

Presión de trabajo hidráulica	240,0 bar
Bomba de engranajes	Bomba de pistones axiales
Caudal de bombeo máx.	68,6 l/min

#### ■ Datos de rendimiento mecánicos

Velocidad de desplaz. Nivel 1	2,8 km/h
Velocidad de desplaz. Nivel 2	4,9 km/h

#### ■ Datos mecánicos

Longitud	4.604,0 mm
Anchura	1.500,0 mm
Altura	2.524,0 mm
Peso de servicio (mín.-máx.)	2.440,0 - 3.024,0 kg

Profundidad de excavación (máx.)	2.803,0 mm
----------------------------------	------------

#### ■ Motor eléctrico

Modelo de motor	Motor síncrono de reluctancia
Potencia nominal	11,70 kw
Corriente nominal	350,0 A
Tensión nominal	96,0 V
Número de revoluciones nominal	2.450,0 1/min

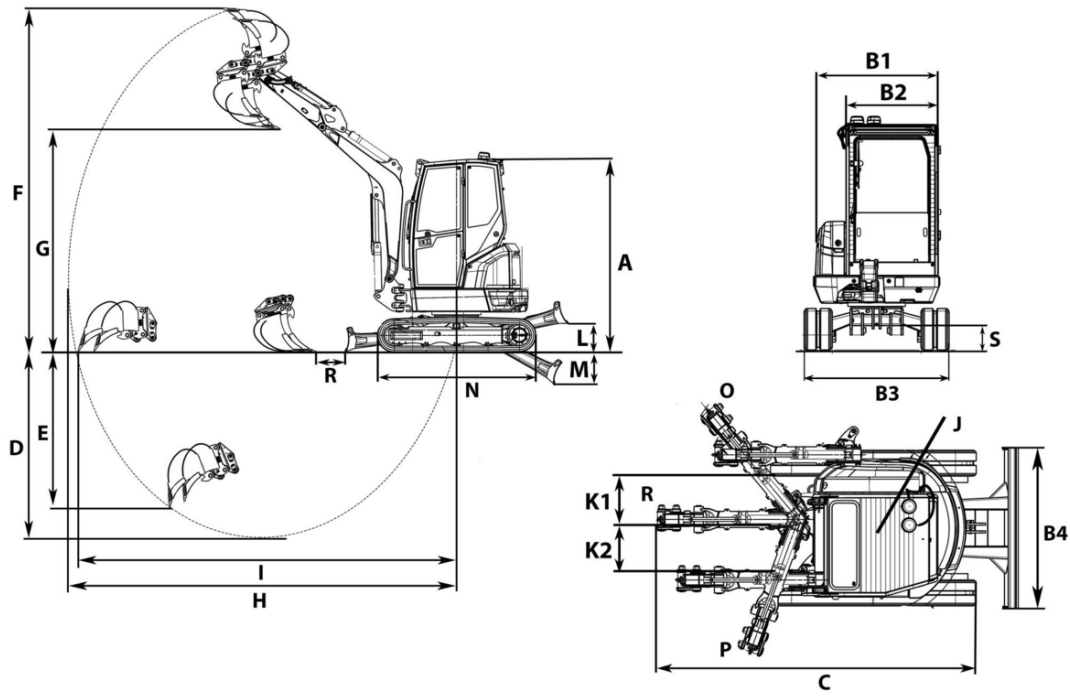
#### ■ Parámetros medio ambiente

Nivel de potencia acústica LWA, garantizada	85,0 dB(A)
---	------------

#### ■ Sistema eléctrico

Tiempo de carga de la batería	2,1 - 10,5 h
Modelo de batería	Li-Ion

## Dimensiones



A	Altura	2.412 mm	2.434 mm
B1	Anchura superestructura giratoria	1.350 mm	1.350 mm
B2	Anchura cabina	980 mm	980 mm
B3	Anchura tren de rodaje	1.500 mm	1.550 mm
C	Longitud de transporte brazo de cuchara corto	4.199 mm	4.199 mm
	Longitud de transporte brazo de cuchara largo	4.212 mm	4.212 mm
D	Profundidad de excavación máx., brazo de cuchara corto	2.603 mm	2.603 mm
E	Profundidad de excavación máx., brazo de cuchara corto	1.124 mm	1.124 mm
F	Altura de penetración máx., brazo de cuchara corto	4.151 mm	4.151 mm
	Altura de penetración máx., brazo de cuchara largo	4.280 mm	4.280 mm
G	Altura de descarga máx., brazo de cuchara corto	2.764 mm	2.764 mm
	Altura de descarga máx., brazo de cuchara largo	2.893 mm	2.893 mm
H	Radio de excavación máx., brazo de cuchara corto	4.622 mm	4.622 mm
	Radio de excavación máx., brazo de cuchara largo	4.813 mm	4.813 mm
I	Alcance máximo en el suelo, brazo de cuchara corto	4.508 mm	4.508 mm
	Alcance máximo en el suelo, brazo de cuchara largo	4.706 mm	4.706 mm
J	Radio de giro trasero	859 mm	859 mm
K1	Desplazamiento lateral máx. de la pluma (en el lado derecho desde el centro de la cuchara)	622 mm	622 mm
K2	Desplazamiento lateral máx. de la pluma (en el lado izquierdo desde el centro de la cuchara)	584 mm	584 mm
L	Altura de apilamiento máx. (pala niveladora sobre subrasante)	352 mm	374 mm
M	Profundidad de excavación máx. (pala niveladora bajo subrasante)	409 mm	387 mm
N	Longitud mecanismo de transmisión	1.982 mm	2.037 mm
O	Radio de giro de la pluma derecho	1.982 mm	1.982 mm
P	Radio de giro de la pluma izquierdo	1.729 mm	1.729 mm
R	Distancia cuchara pala niveladora, brazo de cuchara corto	437 mm	437 mm
	Distancia cuchara pala niveladora, brazo de cuchara largo	351 mm	351 mm
S	Altura libre sobre el suelo	263 mm	285 mm