



EZ17e

Escavadeira de esteira Zero Tail

Totalmente elétrica e potência total

A EZ17e é uma miniescavadeira Zero Tail totalmente elétrica sem saliência traseira. Sem emissões, é ideal para aplicação em interiores e adequada para espaços interiores com restrições de ruídos e emissões de gases de escape. Graças à forte bateria de íons de lítio, ela pode ser usada para um dia típico de trabalho e, se necessário, continuará a ser usada estacionariamente conectada à rede. Com a tecnologia patenteada de bateria própria com aquecimento integrado, o aparelho pode ser carregado em qualquer fonte de energia (100 a 415 V). E isso sem qualquer trabalho adicional necessário, independentemente da temperatura ambiente.

Destaques

- Tecnologia de bateria patenteada
- Custos de manutenção e serviço reduzidos
- Sem emissão de gases de escape, significativamente menos ruído
- Conceito de operação intuitivo
- 100% Zero Tail

Dados técnicos

Hidráulica

Pressão de trabalho hidráulica	240,0 Barra
Bomba hidráulica	Bomba de pistão axial
Caudal de entrega máx.	39,6 l/min

mecânica Especificações de performance

Velocidade de marcha nível 1	2,6 km/h
Velocidade de marcha nível 2	4,5 km/h

mecânica Especificação

Comprimento	3.554,0 - 3.584,0 milímetro
Largura	990,0 - 1.300,0 milímetro
Altura	2.365,0 milímetro
Peso operacional (mín.-máx.)	1.797,0 - 2.151,0 kg
Profundidade de escavação (máx.)	2.323,0 milímetro

Motor elétrico

Tipo de motor	Motor de relutância síncrona
Potência nominal	16,50 kW
Corrente nominal	430,0 A
Tensão nominal	31,0 V
Rotação nominal	2.200,0 1/min

Características ambientais

Potência sonora LWA, garantida	84,0 dB (A)
--------------------------------	-------------

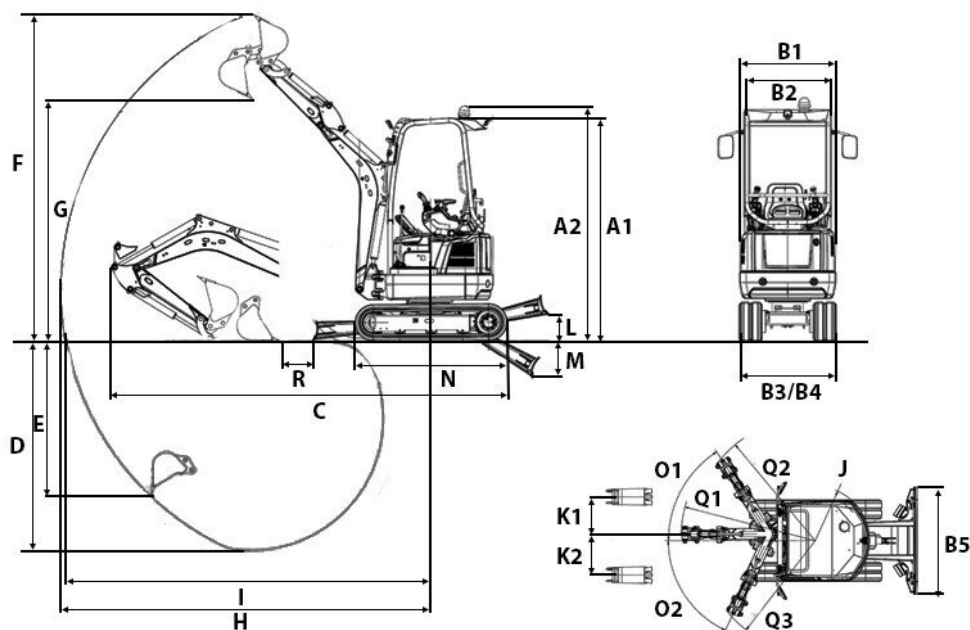
Sistema elétrico

Tipo de bateria	Íons de lítio
-----------------	---------------

Transporte e armazenamento

Peso de transporte	1.681,0 - 2.036,0 kg
--------------------	----------------------

Medidas



A1	Altura	2.365 mm
A2	Altura	2.489 mm
B1	Carrinho transversal largo	980 mm
B2	Cabine larga	884 mm
B3	Chassis largo retraído	990 mm
B4	Chassis largo estendido	1.300 mm
C	Comprimento de transporte cabo da pá curto	3.584 mm
	Comprimento de transporte cabo da pá longo	3.554 mm
D	Profundidade da vala máx., cabo da pá curto	2.323 mm
	Profundidade da vala máx., cabo da pá longo	2.483 mm
E	Profundidade de corte máx., cabo da pá curto	1.710 mm
	Profundidade de corte máx., cabo da pá longo	1.860 mm
F	Altura de corte máx., cabo da pá curto	3.465 mm
	Altura de corte máx., cabo da pá longo	3.579 mm
G	Altura de descarregamento máx., cabo da pá curto	2.439 mm
	Altura de descarregamento máx., cabo da pá longo	2.553 mm
H	Raio da vala máx., cabo da pá curto	3.900 mm
	Raio da vala máx., cabo da pá longo	4.050 mm
I	Alcance no solo máx., cabo da pá curto	3.848 mm
	Alcance no solo máx., cabo da pá longo	4.001 mm
J	Raio de oscilação da traseira	660 mm
K1	Deslocamento máximo da lança da pá (no centro do braço do lado direito)	533 mm
K2	Deslocamento máximo da lança da pá (no centro do braço do lado esquerdo)	418 mm
L	Altura de empilhamento máx. (lâmina niveladora sobre terreno de fundação)	271 mm
M	Profundidade da escavação máx. (lâmina niveladora sob terreno de fundação)	390 mm
N	Comprimento da unidade	1.607 mm
O1	Raio de oscilação da lança da pá, direita	1.519 mm
O2	Raios de oscilação da lança da pá, esquerda	1.372 mm
Q1	Raio de oscilação da lança da pá, centro	1.635 mm
R	Distância do braço à lâmina niveladora, cabo da pá curto	331 mm
	Distância do braço à lâmina niveladora, cabo da pá longo	259 mm