



DT05e

Elektrisk beltedumper

Liten, men oi oi!

DT05e kan manøvreres gjennom nesten alle åpninger, selv i lukkede rom, uten problemer. På grunn av utslippsfri drift, selv i lukkede rom eller i miljøfølsomme omgivelser. Med optimal koordinering av laste- og driftstider, tilbyr den ekstra bruksmuligheter og kortere nedetider. Kostnadene synker, bruksmulighetene øker – effektivitet er poenget.

Høydepunkter

- Stille og mangfoldig
- Lønnsomhet er poenget
- Utslippsfri og miljøvennlig
- Kraftig, uten kompromisser
- Små dimensjoner

Tekniske data

■ mekanisk ytelse

Klatreevne	20,0 %
Kjørehastighet	1,5 - 3,0 km/t

■ mekanisk opplysinger

Lengde	1.670,0 mm
Bredde	660,0 mm
Høyde	1.310,0 mm
Nyttelast maks.	500,0 KG
Påbyggstyper	Fronttippkasse
Kasseinnhold strøket	273,0 L

Kasseinnhold med topp	313,0 L
Driftsvekt (min.-maks.)	980,0 - 1.050,0 KG

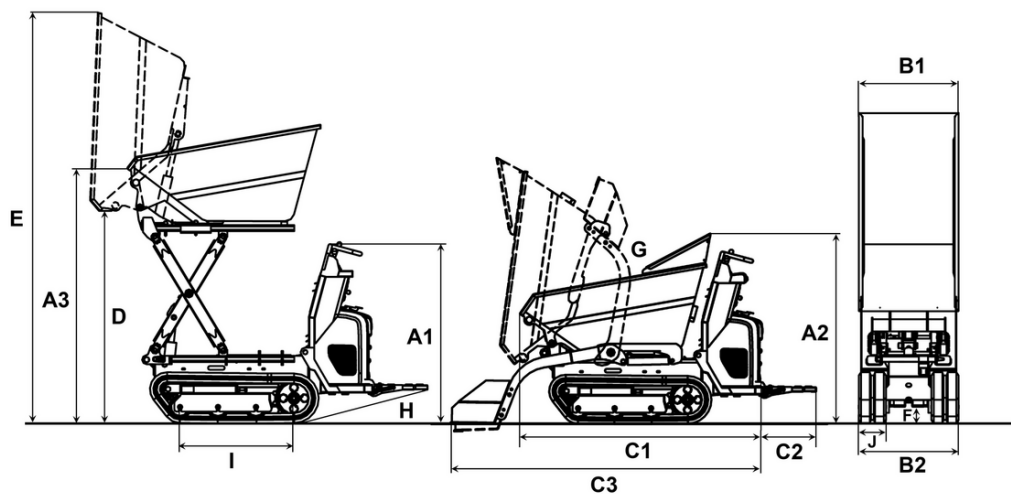
■ Elektrisk motor

Nominell effekt	5,50 kW
Nominell spenning	45,0 V
Nominelt turtall	2.850,0 1 minu

■ Elektrisk anlegg

Ladetid for batteri	8,0 - 10,0 h
Batteritype	LiFePO4

Dimensjoner



		Fronttippkasse	Høytippende kasse
A1	Høyde over kontrollstasjon	1.185 mm	1.185 mm
A2	Høyde over kassens håndbeskyttelse	1.310 mm	1.310 mm
A3	Høyde påbyggets frontkant	759 mm	1.024 mm
	Høyde høytippende kasse frontkant løftet		1.685 mm
B1	Bredde påbygg	700 mm	620 mm
	Bredde kjøretøy	660 mm	660 mm
B2	Bredde med innretning for selvlasting	660 mm	660 mm
C1	Total lengde	1.670 mm	1.619 mm
C2	Lengde stigtrinn	365 mm	365 mm
C3	Lengde med innretning for selvlasting uten stigbrett	2.149 mm	
D	Tippehøyde maks.	410 mm	741 mm
	Tippehøyde maks., høytippende kasse løftet		1.403 mm
E	Skuffehøyde tippet	1.827 mm	2.050 mm
	Skuffehøyde tippet, høytippende svingbar kasse løftet		2.712 mm
F	Bakkeklaring	110 mm	110 mm
G	Tippevinkel	72 °	72 °
H	Tilbakerullingsvinkel stigtrinn	14 °	14 °
I	Lengde beltehoide	753 mm	753 mm