



**WACKER
NEUSON**
all it takes!



ET90

Konvenčné pásové rýpadlo

Úsporný silák

Spotreba paliva modelu ET90 je až o 20 percent nižšia ako pri porovnateľných modeloch – to výrazne znižuje prevádzkové náklady. Zároveň boduje v akcii s vynikajúcim výkonom motora a hydrauliky. Táto efektívna kombinácia sa stará o prvotriedne rýpacie sily s vylamovacou silou vyššou až o 20 %. Hospodárny hydraulický systém Load Sensing naopak umožňuje jemné ovládanie pohybov zdvihacieho ramena pri súčasne maximálnom výkone. Či už sila alebo presnosť – ET 90 je presne to správne rýpadlo pre každé nasadenie.

Najdôležitejšie informácie

- Výkonný pohon s LUDV
- Trojdielny výložník
- 3-bodová kinematika
- Väčší komfort v kabíne
- Až 4 prídavné riadiace okruhy z výrobného závodu

Technické údaje

Hydraulika

Pracovný tlak hydrauliky	300,0 bar
Hydraulické čerpadlo	Čerpadlo s premenlivým objemom
Doprovodené množstvo	176,0 l/min
Doprovodené množstvo max.	180,0 l/min
Objem nádrže	92,0 L

Mechanické výkonové údaje

Rýchlosť pojazdu	5,0 km/h
------------------	----------

Mechanické údaje

Dĺžka	7.139,0 mm
Šírka	2.250,0 mm
Výška	2.562,0 mm
Prevádzková hmotnosť (min.-max.)	8.710,0 - 10.506,0 KG
Hĺbka kopania (max.)	4.679,0 mm

Spaľovací motor

Chladienie	Vodné chladienie
Typ motora	Dieselový motor

Valce	4,0
Zdvihový objem	2.799,0 cm ³
Šikmá poloha max.	30,0 °
Typ paliva	HVO EN15940
Menovitý výkon	55,4 kW
Menovité otáčky	2.300,0 1/min
Prevádzkový výkon	55,4 kW
Prevádzkové otáčky	2.400,0 1/min
Kapacita batérie (menovitá hodnota)	88,0 Ah
Výrobca motora	Perkins
Označenie motora	904J-E28T

Environmentálne parametre

Akustický výkon LWA, zaručený	98,0 dB(A)
-------------------------------	------------

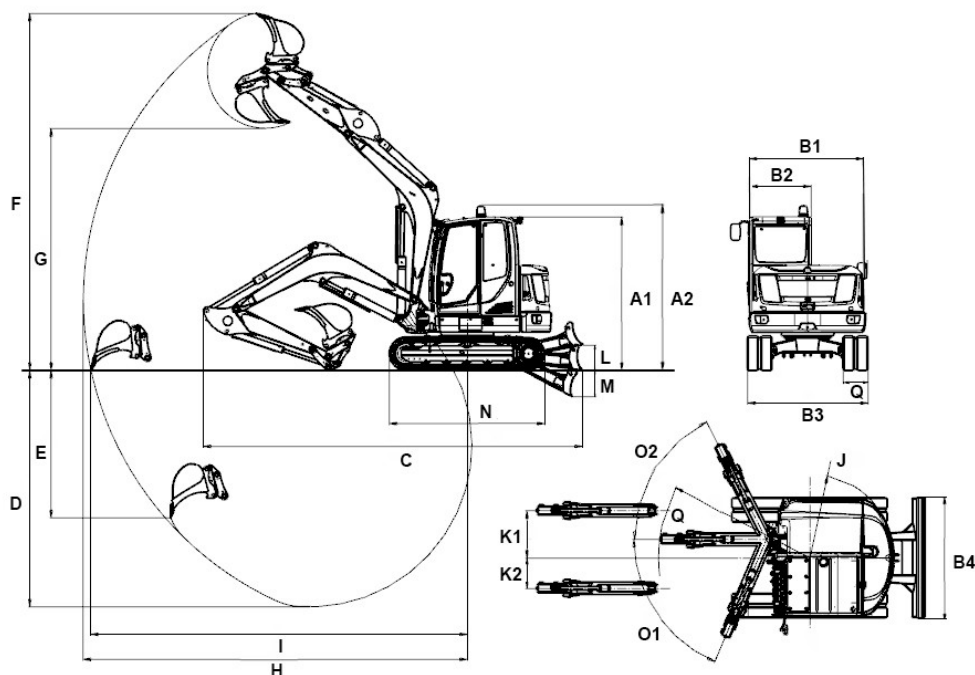
Podvozok

Pracovný tlak hydrauliky	240,0 bar
--------------------------	-----------

Preprava a skladovanie

Prepravná hmotnosť	8.348,0 KG
--------------------	------------

Rozmery



		Mono výložník	Trojdielny výložník
A1	Výška s kabínou	2.562 mm	2.562 mm
	Výška zhrňacia radlica	501 mm	501 mm
A2	Celková výška s otáčavým výstražným svetlom	2.744 mm	2.744 mm
B1	Šírka nadstavba	2.006,9 mm	2.017 mm
B2	Šírka kabína	1.000 mm	1.000 mm
B3	Šírka podvozok	2.250 mm	2.250 mm
B4	Šírka zhrňacia radlica	2.250 mm	2.250 mm
C	Prepravná dĺžka krátka násada lyžice	7.117 mm	6.468 mm
	Prepravná dĺžka dlhá násada lyžice	7.139 mm	6.690 mm
D	Hĺbkový dosah max., krátka násada lyžice	4.325 mm	4.379 mm
	Hĺbkový dosah max., dlhá násada lyžice	4.625 mm	4.679 mm
E	Hĺbka zapichovania max., krátka násada lyžice	3.192 mm	3.198 mm
	Hĺbka zapichovania max., dlhá násada lyžice	3.474 mm	3.456 mm
F	Výška zapichovania max., krátka násada lyžice	7.322 mm	7.931 mm
	Výška zapichovania max., dlhá násada lyžice	7.529 mm	8.196 mm
G	Výsypná výška max., krátka násada lyžice	5.066 mm	5.674 mm
	Výsypná výška max., dlhá násada lyžice	5.272 mm	5.940 mm
H	Polomer výkopu max., krátka násada lyžice	7.331 mm	7.596 mm
	Polomer výkopu max., dlhá násada lyžice	7.620 mm	7.889 mm
I	Dosah na zemi max., krátka násada lyžice	7.179 mm	7.463 mm
	Dosah na zemi max., dlhá násada lyžice	7.474 mm	7.751 mm
J	Polomer otáčania zadnej časti	1.583 mm	1.583 mm
	Polomer otáčania zadnej časti so závažíím v zadnej časti	1.655 mm	1.655 mm
K1	Presadenie výložníka (na stred lyžica pravá strana)	705 mm	705 mm
K2	Presadenie výložníka (na stred lyžica ľavá strana)	683 mm	683 mm
L	Stohovacia výška max. (zhrňacia radlica nad rovinou)	479 mm	479 mm
M	Hĺbka výkopu max. (zhrňacia radlica pod rovinou)	518 mm	518 mm
N	Dĺžka pojazďový mechanizmus	2.826 mm	2.826 mm
O1	Uhol otáčania max. (systém ramien doľava)	67 °	67 °
O2	Uhol otáčania max. (systém ramien doprava)	63 °	63 °
	Rozchod	450 mm	450 mm
Q	Polomer otáčania výložníka v strede	2.503 mm	2.840 mm
	Polomer otáčania výložníka vpravo	2.427 mm	2.759 mm
Q	Polomer otáčania výložníka vľavo	1.969 mm	2.280 mm