



**WACKER
NEUSON**
all it takes!



DW90

Kolesový dumper

Silák s ohľadom na bezpečnosť

Optimálne prostredie pre operátora a bezpečnostné prvky na vysokej úrovni dopĺňajú ponuku tohto prepravného obra s užitočným zaťažením 9 000 kg. Veľký objem korby ponúka miesto pre veľké množstvo materiálu a skracaje časy prekládky na stavenisku. Ak toho musíte veľa prepraviť a zároveň vám záleží na bezpečnosti a výkone, DW90 je presne tou správnou voľbou. A to hneď s rýchlosťou až 25 km/h. Kamery s ostrekovačom namontovaným na oboch stranách reprodukuje príslušný obraz na 7-palcovom farebnom displeji, čím zvyšujú bezpečnosť celého okolia stroja vďaka dobrej viditeľnosti. Okrem toho je z výrobného závodu vybavený monitorovaním korby a sklonu, ako aj voliteľne funkciou Hill-Hold.

Najdôležitejšie informácie

- Monitorovanie náklonu
- Monitorovanie korby
- Hydrostatický pohon všetkých kolies s automatickým režimom ECO
- Funkcia Hill-Hold
- Active Sense Control

Technické údaje

Hydraulika

Pracovný tlak hydrauliky	240,0 bar
Hydraulické čerpadlo	ZRP
Dopravované množstvo	59,0 l/min
Objem nádrže	64,0 L

Mechanické výkonové údaje

Rýchlosť pojazdu	25,0 km/h
------------------	-----------

Mechanické údaje

Dĺžka	4.729,0 mm
Šírka	2.400,0 mm
Výška	3.416,0 mm
Hmotnosť	4.478,00 KG
Užitočné zaťaženie	9.000,0 KG
Korba	Korba s čelným vyklápaním
Objem korby plnej po okraj	3.750,0 L
Objem navršenej korby	4.600,0 L
Objem korby vodná miera	2.400,0 L
Uhol výkyvu max.	11,0 °
Prevádzková hmotnosť (min.-max.)	4.324,0 - 4.944,0 KG

Spaľovací motor

Chladienie	Vodné chladienie
Typ motora	Turbodieselový motor s plniacim vzduchom
Valce	4,0
Zdvihový objem	2.925,0 cm ³
Typ paliva	HVO EN15940
Objem nádrže	83,0 L
Menovitý výkon	55,4 kW
Menovité otáčky	2.300,0 1/min
Norma (menovitý výkon)	ISO 3046
Hraničné hodnoty výf. plynov	EU Stage V
Napätie batérie štartéra	12,0 V
Výrobca motora	Deutz
Označenie motora	TD2.9 L4

Environmentálne parametre

Akustický výkon LWA, zaručený	101,0 dB(A)
-------------------------------	-------------

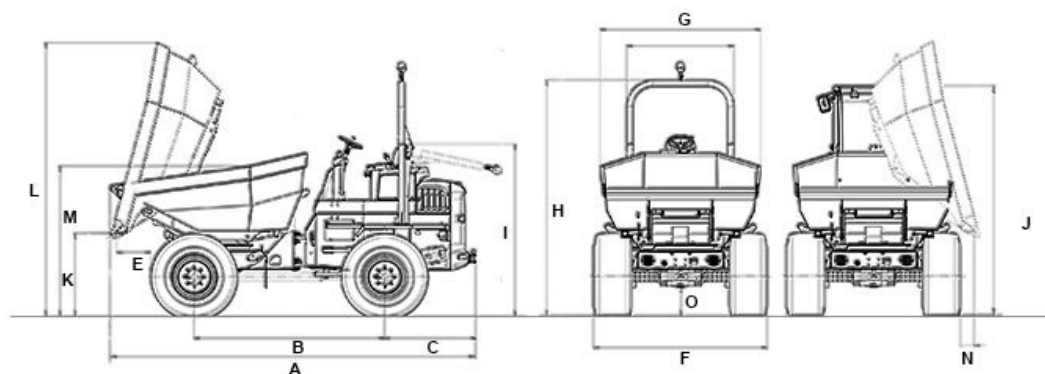
Prevádzkové látky

Objem palivovej nádrže	70,0 L
------------------------	--------

■ Podvozok

Polomer otáčania	5.750,0 mm	Hydraulické čerpadlo	Axiálne piestové čerpadlo
Uhol ohybu	28,0 °	Pracovný tlak hydrauliky	450,0 bar
Pohon pojazdu	Hydrostatika 4WD ECO	Dopravované množstvo	171,0 l/min
		Pneumatiky	400/55R22.5

Rozmery



Korba s čelným vyklápaním

A	Celková dĺžka	4.729 mm
B	Rázvor	2.700 mm
C	Presah zadnej časti	1.263 mm
E	Výsypná vzdialenosť	514 mm
F	Šírka vozidlo	2.420 mm
G	Šírka korba	2.486 mm
H	Výška ROPS	3.280 mm
I	Výška ROPS sklopený	2.618 mm
J	Výška s kabínou	3.081 mm
K	Výsypná výška max.	374 mm
L	Výška korby sklopená	2.580 mm
M	Výška korby	2.003 mm
O	Svetlá výška	396 mm