



**WACKER  
NEUSON**  
*all it takes!*



## ET18

### Hagyományos lánctalpas kotrógép

Meggyőző összteljesítmény.

Az ET18 kotrógéppel a Wacker Neuson új mércét állít fel az 1,7-2,4 tonnás kategóriában. A bevált elemek és az intelligens fejlesztési megközelítések kombinációja a teljesítmény és a hatékonyság növelésében mutatkozik meg. Az olyan átgondolt funkciók, mint a nagyméretű fülke és a kétrészes szélvédőmechanizmus szintén növelik a kezelői kényelmet.

## Fő jellemzők

- Hidraulikus joystick működtetés
- Erőteljes meghajtás
- Hidraulikus teleszkópos futómű tolóaphosszabbítóval
- VDS Vertical Digging System (függőleges ásórendszer)
- Második fülkeajtó a be- és kiszálláshoz mindkét oldalról

## Műszaki adatok

### ■ Hidraulika

Hidraulika munkanyomása	200,0 bar
Hidraulika-szivattyú	Dupla változó és 2 fogaskerekes szivattyú
Szállított mennyiség	73,0 l/min
Szállított mennyiség max.	73,0 l/min
Tartálytérfogat	19,0 l

### ■ mechanikai Teljesítményadatok

Haladási sebesség	5,3 km/h
-------------------	----------

### ■ mechanikai Adatok

Hosszúság	3.854,0 mm
Külső keréknyomtáv	990,0 mm
Magasság	2.289,0 mm
Üzemi tömeg (min.-max.)	1.725,0 - 2.405,0 kg
Ásási mélység (max.)	2.402,0 mm

### ■ Belső égésű motor

Hűtés	Vízűtés
Motortípus	Dízelmotor

Henger	3,0
Lökettérfogat	1.116,0 cm <sup>3</sup>
Ferde kevéss, max.	30,0 °
Üzemanyag típusa	HVO EN15940
Névleges teljesítmény	13,8 kW
Névleges fordulatszám	2.200,0 1/min
Gáz kibocsátási határértékek	EU Stage V
Akkumulátor kapacitása (névleges érték)	44,0 Ah
Motorgyártó	Yanmar
Motor jelölése	3TNV76-XNSV

### ■ Környezetvédelmi adatok

Hangteljesítményszint LWA, garantált	93,0 dB(A)
--------------------------------------	------------

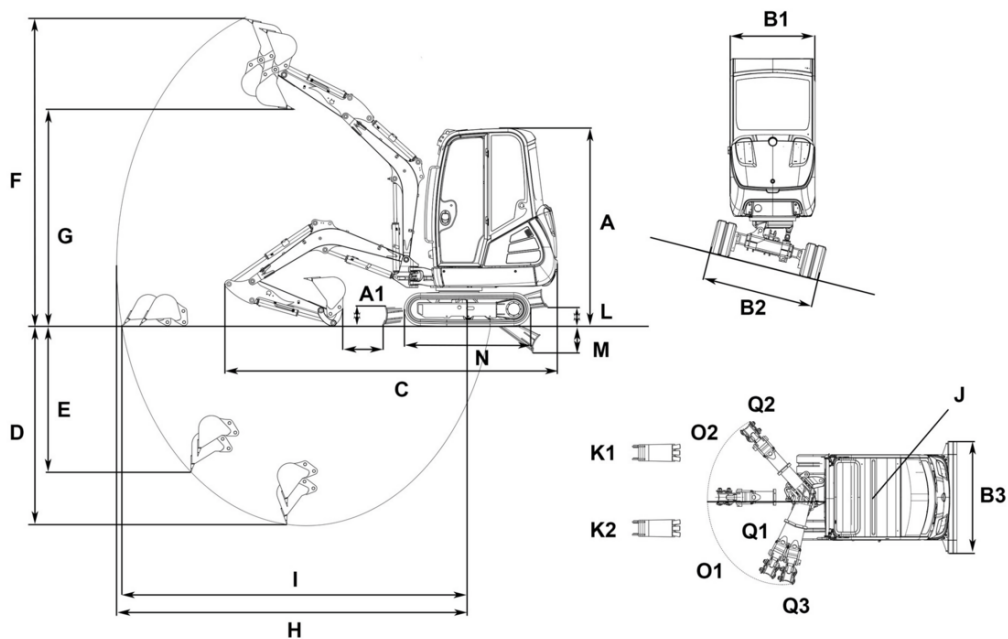
### ■ Hajtómű

Hidraulika munkanyomása	200,0 bar
-------------------------	-----------

### ■ Szállítás és raktározás

Szállítási súly	1.582,0 kg
-----------------	------------

## Méretek



			VDS
A	Magasság fülkével	2.285 mm	2.392 mm
	Canopy magasság	2.289 mm	
A	Teljes magasság jelzőlámpával	2.470 mm	2.577 mm
B1	Felső kocsi szélessége	990 mm	990 mm
B2	Hajtómű szélessége	1.300 mm	1.300 mm
	Hajtómű szélessége behúzva	990 mm	990 mm
B3	Tolólap szélessége	990 mm	990 mm
C	Szállítási hossz	3.854 mm	3.801 mm
D	Maximum ásási mélység, rövidebb kanálszár	2.202 mm	2.095 mm
	Ásási mélység, hosszabb kanálszár	2.402 mm	2.295 mm
E	Maximum szűrési mélység., rövidebb kanálszár	1.415 mm	1.309 mm
	Maximum szűrési mélység., hosszabb kanálszár	1.600 mm	1.493 mm
F	Maximum beillesztési magasság., rövidebb kanálszár	3.447 mm	3.553 mm
	Maximum beillesztési magasság., hosszabb kanálszár	3.558 mm	3.663 mm
G	Maximum kiüritési magasság., rövidebb kanálszár	2.510 mm	2.611 mm
	Maximum kiüritési magasság., hosszabb kanálszár	2.621 mm	2.722 mm
H	Maximum ásási sugár., rövidebb kanálszár	3.802 mm	3.802 mm
	Maximum ásási sugár, hosszabb kanálszár	3.989 mm	3.989 mm
I	Maximum hatótávolság a talajon,rövid kanálszár	3.700 mm	3.668 mm
	Maximum hatótávolság a talajon,hosszú kanálszár	3.894 mm	3.864 mm
J	Far lengési sugara	1.169 mm	1.169 mm
K1	Szárny áthelyezés maximuma (kanál jobb oldalának közepén)	516 mm	516 mm
K2	Szárny áthelyezés maximuma (kanál bal oldalának közepén)	359 mm	359 mm
L	Maximum rakmagasság(tolólap altalaj alatt)		268 mm
M	Maximum leásás mélysége (tolólap altalaj alatt)	311 mm	251 mm
N	Futómű hossza	1.462 mm	1.465 mm
O1	Maximum lengésszög (karrendszer balra)	77 °	77 °
O2	Maximum lengésszög(karrendszer jobbra)	48 °	48 °
Q1	Szárny fordítható sugarának közepe	1.584 mm	1.584 mm
Q2	Szárny fordítható sugara jobbra	1.501 mm	1.501 mm
Q3	Szárny fordítható sugara balra	1.279 mm	1.279 mm