



**WACKER
NEUSON**
all it takes!



DV45

Dual View lastik tekerlekli damper

Dual View damperlerin bir sonraki seviyesi

Kabin, joystickteki düğmeye basılarak sürüş sırasında da döndürülebilir. Opsiyonel Multi View (çoklu görünüm) modu, makinenin yan tarafına ve kasaya genel bakış sağlanması için kabin yana döndürülmüş vaziyette çalışmaya izin verir. Bir düğmeye basılarak kabin otomatik olarak döndürülür ve böylece operatör dikkatini asıl işlere verebilir. Sunulan ek güvenlik özellikleri, 4.200kg maksimum taşıma yükü sunan bu mükemmel genel paketi tamamlar. DV45 aynı zamanda bilinen yüksek konfor özellikleri, çok iyi dengesi ve ECO modlu hidrostatik dört teker çekişi ile etkileyicidir.

Öne çıkanlar

- Döndürülebilir kabin
- Multi View (çoklu görünüm) modu
- Otomatik kasa geri dönüşü
- Eğim denetleme
- Hill-Hold fonksiyonu

Teknik bilgiler

Hidrolik

Hidrolik çalışma basıncı	240,0 bar
Depo hacmi	53,0 l

mekanik güç bilgileri

Yürüyüş hızı	25,0 km/sa
--------------	------------

mekanik bilgiler

Uzunluk	4.400,0 mm
Genişlik	1.780,0 mm
Yükseklik	3.274,0 mm
Ağırlık	4.114,00 kg
Kabin ağırlığı	4.640,0 kg
Yük	4.200,0 kg
kasa	Çevirmeli devirme oluğu
Silme kasa kapasitesi	1.810,0 l
Tepeleme kasa kapasitesi	2.400,0 l
Kasa suyla dolun kapasitesi	1.350,0 l
Azami salınım açısı	15,0 °
Çalışma ağırlığı (min.-maks)	3.053,0 - 3.604,0 kg

Yanmalı motor

Soğutma	Su soğutmalı
---------	--------------

Motor tipi	Dizel motor
Silindir	3,0
Silindir hacmi	1.663,0 cm ³
Azami eğim	20,0 °
Yakıt tipi	HVO EN15940
Elektrik yük değerleri	36,0 kW
Nominal motor devri	2.300,0 1 dk
Egzoz sınır değerleri	EU Stage V
Marş aküsü gerilimi	12,0 V
Motor üreticisi	Perkins
Motor tanımı	403J-E17T

Çevre karakteristik verileri

Ses seviyesi LWA, garanti edilen	98,0 dB(A)
----------------------------------	------------

Alt takım

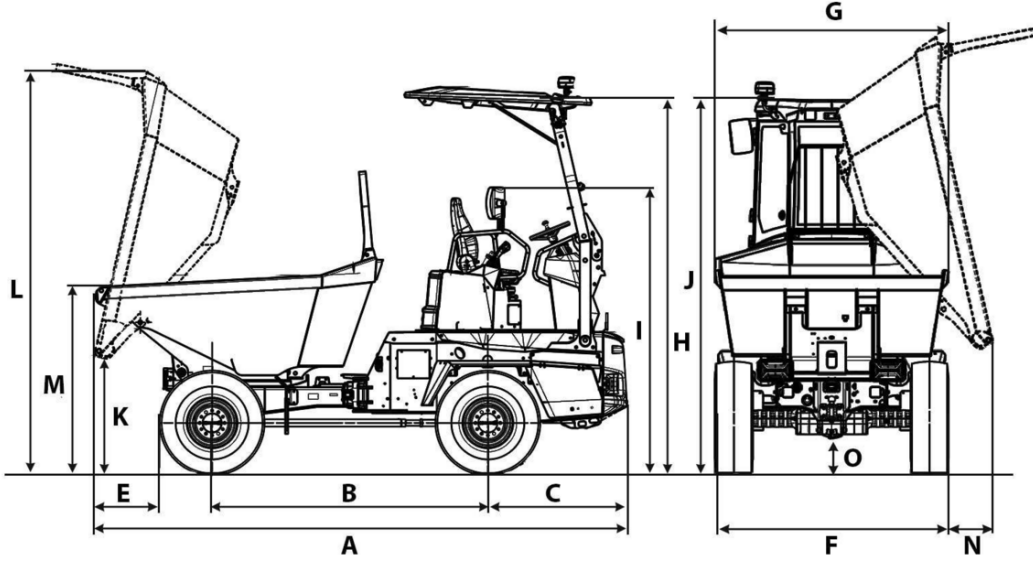
Dönüş yarıçapı	4.465,0 mm
Belden kırma açısı	36,0 °
Yürüyüş motoru	Eğik diskli motor
Hidrolik pompa	Dişli tip pompa
Hidrolik çalışma basıncı	240,0 bar
Lastikler	11.5/80-15,3 - 14PR

■ Taşıma ve depolama

Nakliye ağırlığı

2.991,0 kg

Boyutlar



		Drehkipmulde
A	Toplam uzunluk	4.400 mm
B	Dingil mesafesi	2.280 mm
C	Arka çıkıntı	1.155 mm
E	Boşaltma genişliği	503 mm
F	Araç genişliği	1.780 mm
G	Kasa genişliği	1.775 mm
H	ROPS yüksekliği	3.060 mm
I	Devrilmiş ROPS yüksekliği	2.363 mm
J	Kabin ile yükseklik	2.841 mm
K	Maksimum boşaltma yüksekliği	945 mm
L	Kasa yüksekliği devrilmiş	3.317 mm
M	Kasa yüksekliği	1.634 mm
N	Boşaltma genişliği kenar	335 mm