



## EZ26e

### Escavatori cingolati Zero Tail

Un concentrato di potenza e energia, elettrizza la tua vita lavorativa di ogni giorno.

L'EZ26e ridefinisce il futuro dell'operatività degli escavatori. La potenza, il comfort e la tutela dell'ambiente che offre sono ai valori massimi. Grazie al design impressionante e alla tecnologia innovativa riesce a distinguersi nelle applicazioni più esigenti. Dall'industria paesaggistica fino alla demolizione di interni, dalle zone urbane alle aree sensibili al rumore, l'EZ26e è un concentrato di potenza e versatilità. L'EZ26e non è solo un escavatore, ma una soluzione per il futuro dell'edilizia. Grazie al suo modo di lavorare a zero emissioni, silenzioso e con basse vibrazioni rappresenta la scelta ideale per aree soggette a restrizioni di legge, aree sensibili al rumore e all'ambiente, nonché per aree di nicchia in cui vigono vincoli di spazio e di tempo.

### Punti di forza

- Funzionamento silenzioso a zero emissioni
- Opzioni di ricarica flessibili e lunga autonomia
- Potenza senza pari
- Zero Tail
- Elevati standard di comfort e sicurezza

### Dati tecnici

#### ■ idraulica

Pressione idraulica di esercizio	240,0 bar
Pompa idraulica	Pompa a pistoni assiali
Portata standard max.	68,6 l/min

#### ■ Valori meccanici di rendimento

Velocità di marcia stadio 1	2,8 km/h
Velocità di marcia stadio 2	4,9 km/h

#### ■ Valori meccanici

Lunghezza	4.604,0 mm
Larghezza	1.500,0 mm
Altezza	2.524,0 mm
Peso d'esercizio (min.-max.)	2.440,0 - 3.024,0 kg

Profondità di scavo (max.)	2.803,0 mm
----------------------------	------------

#### ■ Motore elettrico

Potenza nominale	11,70 kW
Corrente nominale	350,0 A
Tensione nominale	96,0 V
Numero di giri nominale	2.450,0 1/min

#### ■ Dati caratteristici ambientali

Potenza acustica LWA, garantita	85,0 dB(A)
---------------------------------	------------

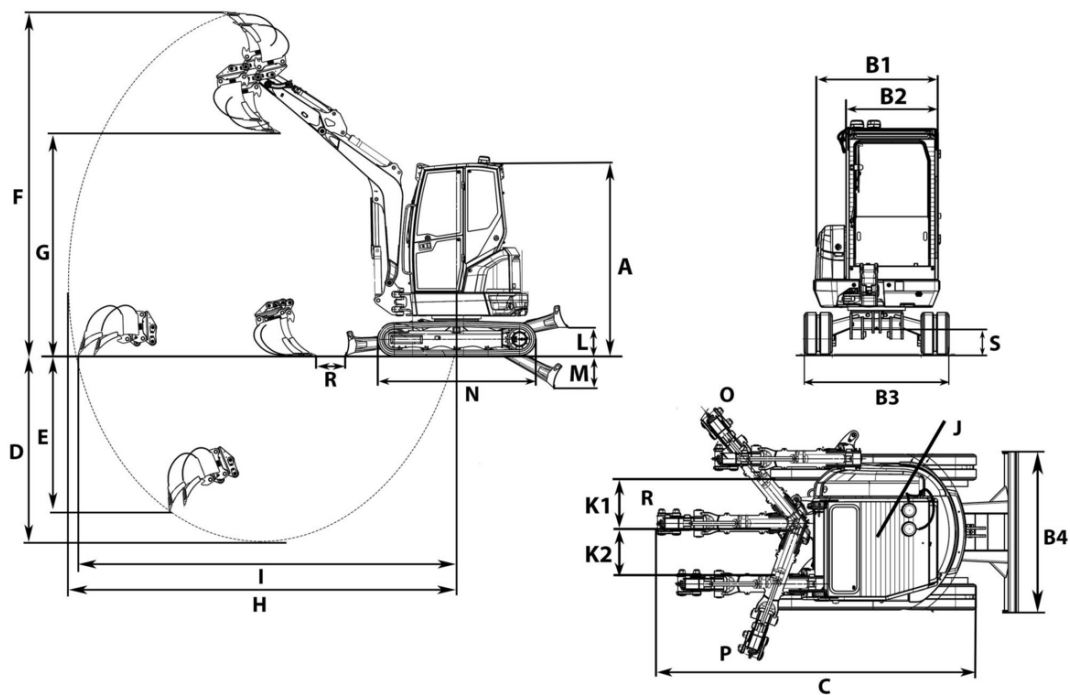
#### ■ Impianto elettrico

Tipo batteria	Ioni di litio
---------------	---------------

#### ■ Trasporto e stoccaggio

Peso di trasporto	2.315,0 - 2.900,0 kg
-------------------	----------------------

## Dimensioni



A	Altezza	2.412 mm	2.434 mm
B1	Larghezza torretta	1.350 mm	1.350 mm
B2	Larghezza cabina	980 mm	980 mm
B3	Larghezza sottocarro	1.500 mm	1.550 mm
C	Lunghezza di trasporto braccio penetratore corto	4.199 mm	4.199 mm
	Lunghezza di trasporto braccio penetratore lungo	4.212 mm	4.212 mm
D	Profondità di scavo max., braccio penetratore corto	2.603 mm	2.603 mm
E	Profondità a tuffo max., braccio penetratore corto	1.124 mm	1.124 mm
F	Altezza di scavo max., braccio penetratore corto	4.151 mm	4.151 mm
	Altezza di scavo max., braccio penetratore lungo	4.280 mm	4.280 mm
G	Altezza di scarico max., braccio penetratore corto	2.764 mm	2.764 mm
	Altezza di scarico max., braccio penetratore lungo	2.893 mm	2.893 mm
H	Raggio di scavo max., braccio penetratore corto	4.622 mm	4.622 mm
	Raggio di scavo max., braccio penetratore lungo	4.813 mm	4.813 mm
I	Sbraccio al suolo max., braccio penetratore corto	4.508 mm	4.508 mm
	Sbraccio al suolo max., braccio penetratore lungo	4.706 mm	4.706 mm
J	Raggio di rotazione posteriore	859 mm	859 mm
K1	Spostamento del braccio max. (al centro del cucchiaio lato destro)	622 mm	622 mm
K2	Spostamento del braccio max. (al centro del cucchiaio lato sinistro)	584 mm	584 mm
L	Altezza di sollevamento max. (lama sopra al piano orizzontale)	352 mm	374 mm
M	Profondità di scavo max. (lama sotto al piano orizzontale)	409 mm	387 mm
N	Lunghezza carrello	1.982 mm	2.037 mm
O	Raggio di rotazione del braccio a destra	1.982 mm	1.982 mm
P	Raggio di rotazione del braccio a sinistra	1.729 mm	1.729 mm
R	Distanza cucchiaio lama braccio penetratore, corto	437 mm	437 mm
	Distanza cucchiaio lama braccio penetratore, lungo	351 mm	351 mm
S	Distanza da terra	263 mm	285 mm