



**WACKER
NEUSON**
all it takes!



DT15

Paletli damper

Maksimum güç

DT15, şantiyede yaygın kullanım için ideal damperdir. Çeşitli kasa seçenekleri, konforlu ve kolay alışılan hidrostatik yürüyüşü, yüksek taşıma kapasitesi sayesinde şantiyedeki uygulamaların aranan makinasıdır. Tek parçalı motor kaputu ve ideal konumlu servis noktaları günlük bakımı kolaylaştırır, zaman ve işçilikten tasarruf sağlar. Alçak ağırlık merkezi ağır yük altında dahi emniyetli taşıma sağlar.

Öne çıkanlar

- Hidrostatik sürüş özelliği
- Değiştirilebilir, farklı kasa seçenekleri
- Operatör koltuğu
- Her iki taraftan biniş ve iniş imkanı

Teknik bilgiler

■ Hidrolik

| | |
|----------------|-------------------------------------|
| Hidrolik pompa | Değişken deplasmanlı ve dişli pompa |
| Azami debi | 95,0 l / dk |

■ mekanik güç bilgileri

| | |
|--------------|-----------|
| Yürüyüş hızı | 7,5 km/sa |
|--------------|-----------|

■ mekanik bilgiler

| | |
|------------------------------|----------------------|
| Uzunluk | 2.674,0 mm |
| Genişlik | 1.102,0 mm |
| Yükseklik | 2.372,0 mm |
| Ağırlık | 1.040,00 kg |
| Azami yük | 1.500,0 kg |
| kasa | Önden devirme oluşu |
| Silme kasa kapasitesi | 632,0 l |
| Tepeleme kasa kapasitesi | 760,0 l |
| Çalışma ağırlığı (min.-maks) | 1.345,0 - 1.695,0 kg |

■ Yanmalı motor

| | |
|---------|--------------|
| Soğutma | Su soğutmalı |
|---------|--------------|

| | |
|------------------------|-----------------------|
| Motor tipi | Dizel motor |
| Silindir | 3,0 |
| Silindir hacmi | 898,0 cm ³ |
| Azami eğim | 20,0 ° |
| Elektrik yük değerleri | 15,2 kW |
| Nominal motor devri | 2.400,0 1 dk |
| Egzoz sınır değerleri | EU Stage V |
| Motor üreticisi | Kubota |
| Motor tanımı | Z-902 |
| Kaldırma | 73,0 mm |
| Delik | 72,0 mm |

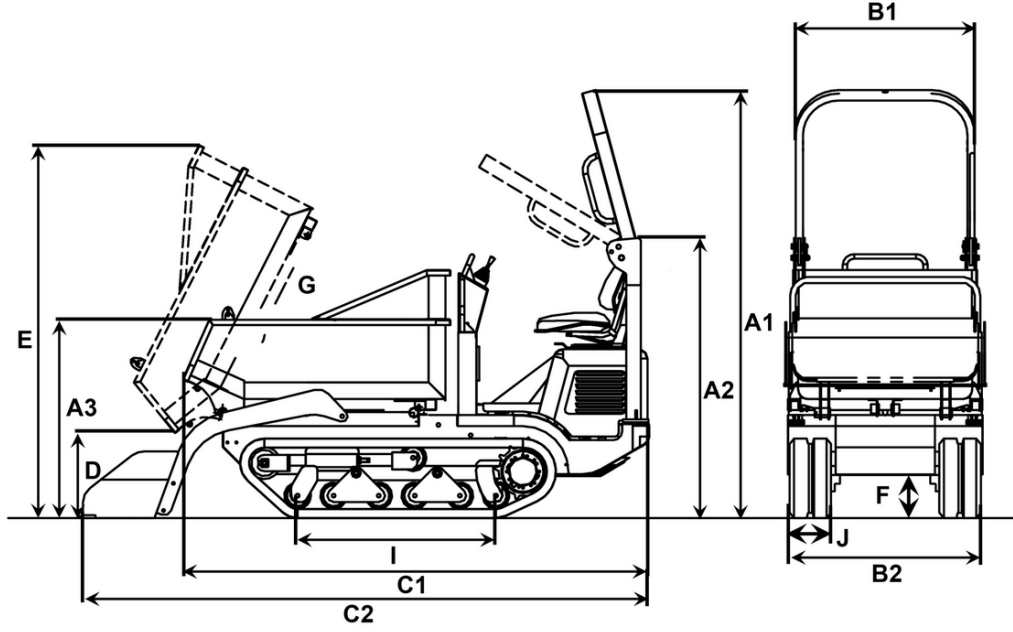
■ Çevre karakteristik verileri

| | |
|------------------------------------|-------------|
| Ses seviyesi LpA | 87,0 dB(A) |
| Ses basınç seviyesi LpA (standart) | ISO 6396 |
| Ses seviyesi LWA, garanti edilen | 101,0 dB(A) |
| Ses gücü seviyesi LWA (standart) | ISO 6395 |

■ Taşıma ve depolama

| | |
|------------------|------------|
| Nakliye ağırlığı | 1.270,0 kg |
|------------------|------------|

Boyutlar



Öne devrilir kasa Döner kasa Yüksek devirmeli kasa 3 taraflı eğimli platform Beton karıştırıcı

| | | 2.372 mm | 2.372 mm | 2.372 mm | 2.372 mm | 2.372 mm |
|----|--|----------|----------|----------|----------|----------|
| A1 | ROPS yüksekliği | 2.372 mm | 2.372 mm | 2.372 mm | 2.372 mm | 2.372 mm |
| A2 | Devrilmiş ROPS yüksekliği | 2.022 mm | 2.022 mm | 2.022 mm | 2.022 mm | 2.022 mm |
| A3 | Kasanın ön kenarının yüksekliği | 770 mm | 1.210 mm | 1.104 mm | 1.150 mm | 1.254 mm |
| | Yükseltilmiş yukarı devirme kasasının ön kenarının yüksekliği | | | 2.193 mm | | |
| B1 | Kasa genişliği | 1.054 mm | 1.102 mm | 1.000 mm | 1.020 mm | 926 mm |
| B2 | Kendinden yüklemeli tertibatıyla genişlik | 1.080 mm | | 1.121 mm | | 1.080 mm |
| | Alt yapı genişliği | 1.080 mm | 1.080 mm | 1.080 mm | 1.080 mm | 1.080 mm |
| C1 | Basamaksız toplam uzunluk | 2.585 mm | 2.674 mm | 2.609 mm | 2.640 mm | 2.403 mm |
| C2 | Kendinden yüklemeli tertibatlı uzunluk, basamaksız | 3.160 mm | | 3.365 mm | | 3.250 mm |
| D | Maksimum boşaltma yüksekliği | 472 mm | 810 mm | 873 mm | 380 mm | 762 mm |
| | Maksimum boşaltma yüksekliği, yukarı devirme kasası yükseltilmiş | | | 1.963 mm | | |
| E | Kasa yüksekliği devrilmiş | 2.070 mm | 2.381 mm | 2.383 mm | 2.040 mm | 1.647 mm |
| | Kasa yüksekliği devrilmiş, yüksek devirme kasası yükseltilmiş | | | 3.472 mm | | |
| G | Devirme açısı | 63 ° | 84 ° | 78 ° | 63 ° | 62 ° |
| I | Zincir ayağı uzunluğu | 1.100 mm | 1.100 mm | 1.100 mm | 1.100 mm | 1.100 mm |