



**WACKER
NEUSON**
all it takes!



DV90

Dual View dömpör

Forgással a biztonságért.

A nagyobb lábtér és a kiszállás lehetősége mindkét ülésirányban lehetővé teszi a gép még biztonságosabb és hatékonyabb használatát. Az akár 9 tonnás névleges teherbírás nem csak bőséges anyagmozgatást biztosít utanként, de opcionálisan egy erős motor által is támogatva van, ami érezhetően növeli a vonóerőt és a teljesítményt. A teljesítményt további biztonsági funkciók egészítik ki: A Hill-hold funkció, biztonságiöv-ellenőrzés és sok más kiemelkedő funkció már azelőtt gondolkodik, hogy bármi is történhetne.

Fő jellemzők

- Forgatható vezetőülés bőséges lábtérrel
- Biztonságiöv-felügyelet indításengedélyezéssel
- Felhajtható kartámasz a be- és kiszálláshoz mindkét oldalról
- Power-változatok
- Active Sense Control

Műszaki adatok

Hidraulika

| | |
|-------------------------|------------|
| Hidraulika munkanyomása | 240,0 bar |
| Hidraulika-szivattyú | ZRP |
| Szállított mennyiség | 73,0 l/min |
| Tartálytérfogat | 48,0 l |

mechanikai Teljesítményadatok

| | |
|-----------------------|---------------|
| Névleges fordulatszám | 2.300,0 1/min |
| Haladási sebesség | 25,0 km/h |

mechanikai Adatok

| | |
|------------------------------|---------------------------|
| Hosszúság | 4.622,0 mm |
| Külső keréknyomtáv | 2.420,0 mm |
| Magasság | 3.483,0 mm |
| Teherbírás | 9.000,0 kg |
| Puttony | Előre billenthető puttony |
| Puttony kapacitása csapottan | 3.750,0 l |
| Puttony kapacitása púpozva | 4.600,0 l |
| Puttonytartalom vízmennyiség | 2.400,0 l |
| Billenőszög max. | 11,0 ° |
| Üzemi tömeg (min.-max.) | 4.852,0 - 5.101,0 kg |

Belső égésű motor

| | |
|-------|----------|
| Hűtés | Vízhűtés |
|-------|----------|

| | |
|-------------------------------------|-------------------------|
| Motortípus | Dízelmotor |
| Henger | 4,0 |
| Lökettérfogat | 2.924,0 cm ³ |
| Üzemanyag típusa | HVO EN15940 |
| Tartálytérfogat | 60,0 l |
| Névleges teljesítmény | 55,4 kW |
| Névleges fordulatszám | 2.300,0 1/min |
| Max. forgatónyomaték | 260,0 Nm |
| Fordulatszám (max. forgatónyomaték) | 1.600,0 1/min |
| Gázkibocsátási határértékek | EU Stage V |
| Motorgyártó | Deutz |
| Motor jelölése | TD2.9 L4 |

Környezetvédelmi adatok

| | |
|--------------------------------------|-------------|
| Hangteljesítményszint LWA, garantált | 101,0 dB(A) |
|--------------------------------------|-------------|

Hajtómű

| | |
|----------------------|-----------------------------|
| Fordulási sugár | 6.620,0 mm |
| Csuklószög | 28,0 ° |
| Hidraulika-szivattyú | Axiális dugattyús szivattyú |
| Szállított mennyiség | 123,0 l/min |

■ Szállítás és raktározás

| | |
|-----------------|------------|
| Szállítási súly | 4.545,0 kg |
|-----------------|------------|

Elérhető motorok

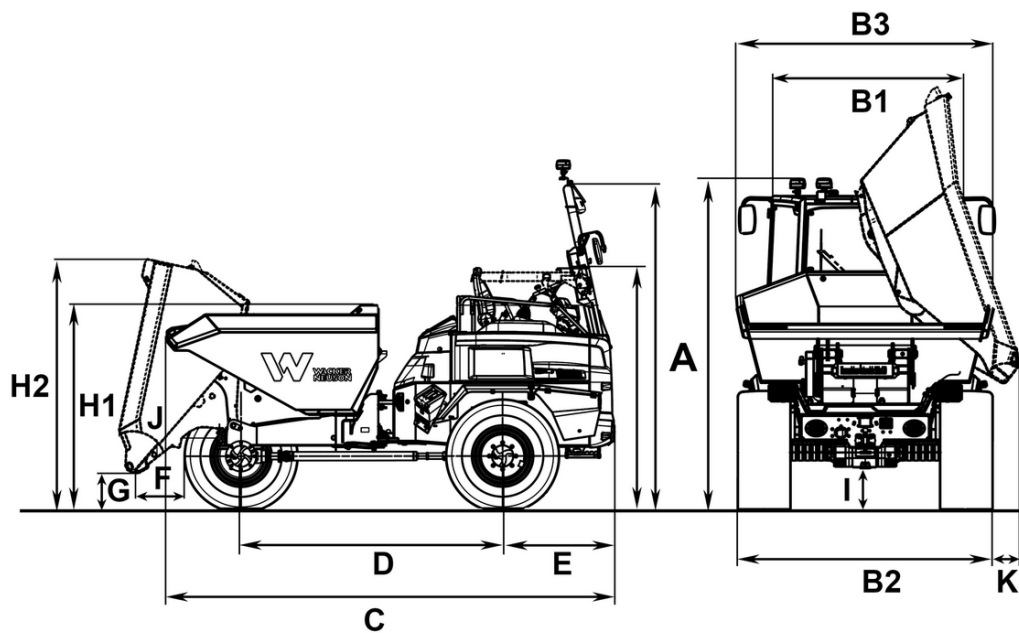
■ 100 kW Turbódízel motor (Stage 5)

| | |
|--------------------------------|-------------|
| Motortípus | Dízelmotor |
| Névleges teljesítmény | 100 kW |
| Névleges fordulatszám | 2.300 1/min |
| Indító akkumulátor feszültsége | 12 V |
| Motorgyártó | Deutz |
| Motor jelölése | TCD3.6 L4 |

■ 55,4 kW Dízelmotor (Stage 5)

| | |
|----------------------------------|-----------------------|
| Hűtés | Vízűtés |
| Motortípus | Dízelmotor |
| Égetési eljárás | Négyütemű |
| Henger | 4 |
| Lökettérfogat | 2.924 cm ³ |
| Teljesítmény max. | 55,4 kW |
| Fordulatszám (max. teljesítmény) | 2.300 1/min |
| Motorgyártó | Deutz |
| Motor jelölése | TCD 2.9 L4 |
| Generátor | 12V DC - 95A |

Méretek



| | | Előre billenthető puttony | Forgatható puttony |
|----|-----------------------------|---------------------------|--------------------|
| A | Magasság ROPS | 3.483 mm | 3.483 mm |
| | Magasság ROPS jelzőlámpával | 3.593 mm | 3.593 mm |
| A | ROPS magassága megdőntve | 2.473 mm | 2.473 mm |
| | Magasság fülkével | 2.974 mm | 2.974 mm |
| A | Magas fülkék jelzőlámpával | 3.139 mm | 3.139 mm |
| B1 | Kabin szélessége | 1.629 mm | 1.629 mm |
| B2 | Jármű szélessége | 2.420 mm | 2.420 mm |
| B3 | Puttony szélessége | 2.486 mm | 2.453 mm |
| C | Teljes hosszúság ROPS | 4.622 mm | 4.891 mm |
| | Teljes hosszúságú fülkék | 4.622 mm | 4.891 mm |
| D | Keréktávolság | 2.700 mm | 2.700 mm |
| E | Far túlnyúlás | 1.157 mm | 1.157 mm |
| F | Kiürítési távolság | 674 mm | 553 mm |
| G | Maximum kiürítési magasság. | 365 mm | 1.202 mm |
| H1 | Puttony magassága | 2.099 mm | 2.290 mm |
| H2 | Puttony magassága döntve | 2.573 mm | 4.010 mm |
| I | Szabad hasmagasság | 390 mm | 390 mm |
| J | Kiürítési szög | 49 mm | 40 mm |
| K | Kiürítési távolság, oldalsó | | 249 mm |