



**WACKER
NEUSON**
all it takes!

ET08

Conventionele rupsgraafmachines

De kleine reus die overal tussen past

Qua kracht laat de ET08 laat absoluut niets te wensen over. De machine maakt indruk door zijn geringe breedte van slechts 700 mm. Zo past hij perfect door binnendeuren en spaart door zijn rubberen rupsbanden de bodembedekking. Er is ook bijzonder veel aandacht besteed aan de hydraulica. Aanbouw delen zijn gemakkelijk te bedienen via de standaard hulphydraulica. De graafmachine is uitgerust met de befaamde Yanmar-motor met 11,6 kW vermogen: een echt krachtig werktuig voor diverse werkzaamheden.

Hoogtepunten

- Inklapbare ROPS-veiligheidsbeugel
- Hoogste motorvermogen van zijn klasse
- Gemakkelijk te transporteren op een auto-aanhangwagen
- Compacte afmetingen
- Omschakeling ISO-SAE

Technische gegevens

Hydraulica

Bedrijfsdruk hydraulica	170,0 bar
Stroomsnelheid	23,0 l/min
Tankcapaciteit	14,0 L

mechanische vermogensinformatie

Rijsnelheid	1,8 km/h
-------------	----------

mechanische informatie

Lengte	2.850,0 mm
Breedte	700,0 mm
Hoogte	2.261,0 mm
Bedrijfsgewicht (min.-max.)	1.029,0 - 1.115,0 KG
Graafdiepte (max.)	1.766,0 mm

Verbrandingsmotor

Koeling	Waterkoeling
Motortype	Dieselmotor
Cilinder	3,0
Cilindercapaciteit	854,0 cm3
Tankcapaciteit	9,0 L
Effectief vermogen	9,9 kW

Nominale motorsnelheid	2.100,0 1/min
Spanning startmotoraccu	12,0 V
Accucapaciteit (nom. waarde)	30,0 Ah
Fabrikant motor	Yanmar
Motortoewijzing	3TNV70

Omgevingskenmerken

Geluidsniveau LpA	77,0 dB(A)
Geluidsvermogen LWA, gegarandeerd	93,0 dB(A)

Vloeistoffen

Olievolume	2,500 L
Volume koelvloeistof	2,9 L
Volume hydraulische vloeistof	13,8 L

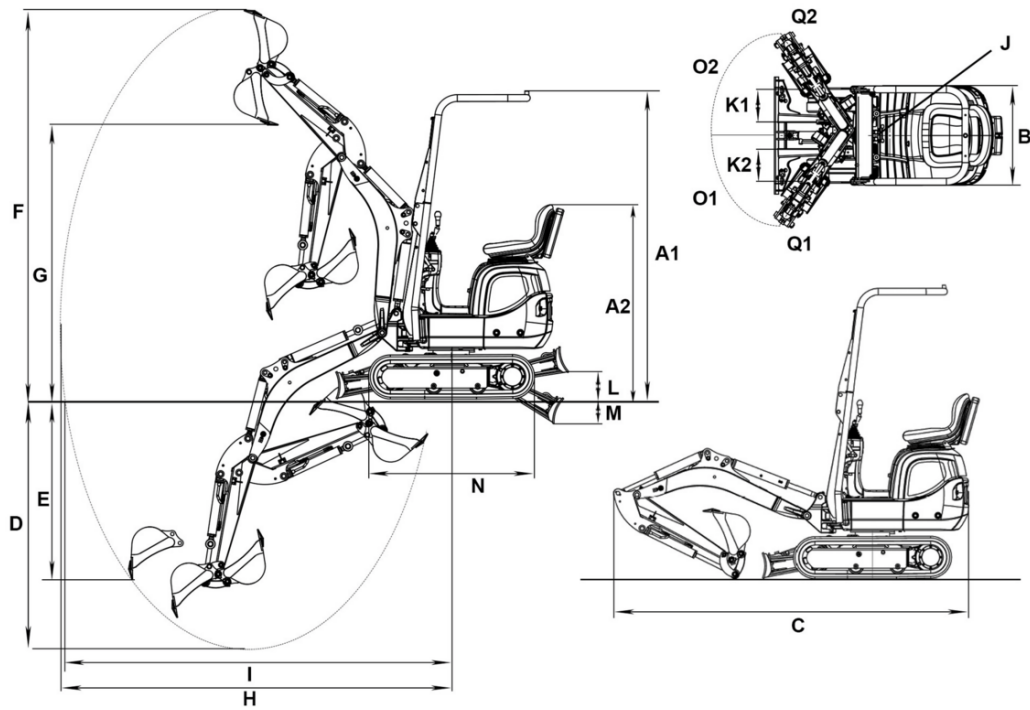
Onderstel

Werkdruk	170,0 bar
----------	-----------

Transport en opslag

Lengte voor transport	2.850,0 mm
Breedte voor transport	730,0 mm
Hoogte voor transport	1.490,0 mm
Transportgewicht	990,0 KG

Afmetingen



A1	Hoogte ROPS	2.261 mm
A2	Hoogte	1.427 mm
B	Breedte bovenwagen	730 mm
	Breedte onderstel ingeschoven	700 mm
B	Breedte onderstel uitgeschoven	860 mm
C	Transportlengte	2.828 mm
D	Graafdiepte max.	1.763 mm
E	Graafdiepte max.	1.320 mm
F	Graafhoogte max.	2.863 mm
G	Uitstorthoogte max.	2.012 mm
H	Graafradius max.	3.090 mm
I	Reikwijdte op bodem max.	3.028 mm
J	Draaicirkel achterkant	747 mm
K1	Giekverstelling max. (vanaf midden lepel linkerzijde)	245 mm
K2	Giekverstelling max. (vanaf midden lepel rechterzijde)	283 mm
M	Schraapdiepte max. (blad onder graafdiepte)	178 mm
N	Lengte loopwerk	1.220 mm
O1	Draaicirkel giek links	55 °
O2	Draaicirkel giek rechts	56 °