



EZ10e

无尾履带式挖掘机

100% 电动。100% 紧凑化。100% 令人信服。

EZ10e 是创新型 1 吨级无尾履带式挖掘机，专为实现零排放、低噪音作业而研发。凭借紧凑结构和无尾设计，EZ10e 在狭窄空间具有出色的机动灵活性。EZ10e 拥有灵活的充电选项、更长的电池续航时间和现代化显示屏，理想适合园艺景观施工、租赁场地和室内拆除作业。与传统机型同等的性能，加上所采用的环境友好型技术，使 EZ10e 成为可持续建筑施工中不可或缺的得力搭档。灵活的充电选项让 EZ10e 既可以在普通家用插座上充电，也可以使用高功率充电设施充电。在司机的直接视野范围内配有一个清晰的大尺寸显示屏，一目了然地呈现所有重要的机器数据。EZ10e 不仅能实现全天零排放作业，在后方还配备了安全的 AWS（主动警告信号）系统，该系统额外提供 LED 照明，让人们从远处就能清晰看出机器的运行状态，注意避让，从而提高设备周围的安全性。由于采取轻量化与紧凑设计，EZ10e 不仅易于运输，还适合广泛的应用场合。车顶配有起吊点，可在不同的建筑项目之间灵活转移。EZ10e 集环保理念、出色效率与强劲性能于一身，是现代零排放建筑项目的理想之选。

亮点

- 全电动——完全无废气排放
- 结构紧凑，但性能强劲
- 人体工程学与效率完美结合，
- 智能充电，随时随地做好使用准备
- 特别设计支持长时间使用

技术参数

■ 液压系统

| | |
|----------|-----------|
| 液压系统工作压力 | 200,0 巴 |
| 液压泵 | 双齿轮泵 |
| 最大输送量 | 12,6 升/分钟 |

■ 机械性能数据

| | |
|--------|-----------|
| 单位面积压力 | 0,3 巴 |
| 行驶速度 | 3,9 千米/小时 |

■ 机械数据

| | |
|----------------|----------------------|
| 长度 | 3.073,0 mm |
| 宽度 | 788,0 - 1.098,0 mm |
| 高度 | 2.264,0 mm |
| 工作重量 (最小 - 最大) | 1.236,0 - 1.397,0 千克 |
| 挖掘深度 (最大) | 1.868,0 mm |

■ 电动机

| | |
|------|--------------|
| 电机类型 | 永磁同步电机 |
| 额定功率 | 14,00 千瓦 |
| 额定电流 | 250,0 安培 |
| 额定电压 | 48,0 伏 |
| 额定转速 | 2.500,0 1/分钟 |

■ 环境数据

| | |
|--------------|-------------|
| 声压级 LpA | 63,0 分贝 (A) |
| 声功率 LWA, 保证值 | 82,0 分贝 (A) |

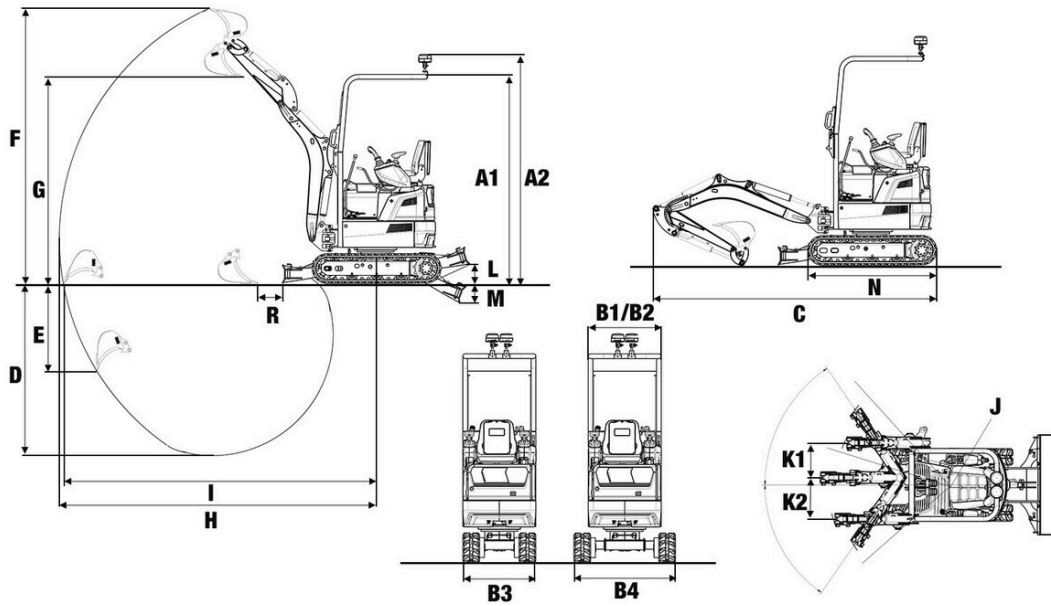
■ 电气系统

| | |
|------|--------------|
| 充电时间 | 1,2 - 3,6 亨利 |
| 电池类型 | 锂离子 |

■ 运输和储存

| | |
|------|----------------------|
| 运输重量 | 1.139,0 - 1.169,0 千克 |
|------|----------------------|

尺寸



| | | |
|----|--------------------|----------|
| A1 | ROPS 高度 | 2.264 mm |
| A2 | 带环照灯的 ROPS 高度 | 2.481 mm |
| B1 | 驾驶室宽度 | 790 mm |
| B2 | 上部回转体宽度 | 790 mm |
| B3 | 缩回时行驶装置宽度 | 790 mm |
| B4 | 伸出时行驶装置宽度 | 1.100 mm |
| C | 运输长度 | 3.073 mm |
| D | 最大挖掘深度 | 1.868 mm |
| E | 最大挖掘深度 | 949 mm |
| F | 最大挖掘高度 | 2.980 mm |
| G | 最大倾倒高度 | 2.185 mm |
| H | 最大挖掘半径 | 3.421 mm |
| I | 地面位置最大活动半径 | 3.378 mm |
| J | 尾部回转半径 | 650 mm |
| K1 | 最大悬臂偏移量 (相对右侧铲斗中心) | 457 mm |
| K2 | 最大悬臂偏移量 (相对左侧铲斗中心) | 369 mm |
| L | 最大堆叠高度 (地面上推土铲) | 202 mm |
| M | 最大铲挖深度 (地面前推土铲) | 217 mm |
| N | 走行机构长度 | 1.394 mm |