



DT05

Rupsdumper

Het ruimtewonder

Hij kan daardoor overal optimaal worden ingezet op plaatsen waar de ruimte zeer beperkt is en wendbaarheid uiterst belangrijk. Dankzij de zeer kleine afmetingen rijdt de gebruiker met deze machine probleemloos door een normale deur van 80 cm breed. De eenvoudige hantering en intuïtieve functies garanderen bovendien lage onderhouds- en bedrijfskosten. Dankzij het krachtige aandrijfsysteem komt de machine op betrouwbare wijze op zijn bestemming, zelfs met een volle laadbak en bestuurder.

Hoogtepunten

- Hydrostatisch rijgedrag
- Compacte afmetingen
- Diesel- of benzinemotor
- Hangend gelagerde pendelrollen
- Rustige rijgedrag

Technische gegevens

Hydraulica

Hydraulische pomp	ZRP
Stroomsnelheid max.	30,0 l/min

mechanische vermogensinformatie

Rijsnelheid	3,9 km/h
-------------	----------

mechanische informatie

Lengte	1.630,0 mm
Breedte	660,0 mm
Hoogte	1.185,0 mm
Gewicht	370,00 KG
Laadvermogen max.	500,0 KG
Laadbak	Frontkiepbak
Laadbakcapaciteit afgestreden	273,0 L
Laadbakcapaciteit vol	313,0 L
Bedrijfsgewicht (min.-max.)	495,0 - 620,0 KG

Verbrandingsmotor

Koeling	Luchtkoeling
---------	--------------

Motortype	Benzinemotor
Cilindercapaciteit	196,0 cm ³
Schuine positie max.	20,0 °
Effectief vermogen	4,5 kW
Nominale motorsnelheid	3.600,0 1/min
Fabrikant motor	Honda
Motortoewijzing	GX200
Slag	54,0 mm
Boring	68,0 mm

Omgevingskenmerken

Geluidsniveau LpA	83,0 dB(A)
Geluidsniveau LpA (norm)	ISO 6396
Geluidsvermogen LWA, gegarandeerd	99,0 dB(A)
Geluidsvermogen LWA (norm)	ISO 6395

Transport en opslag

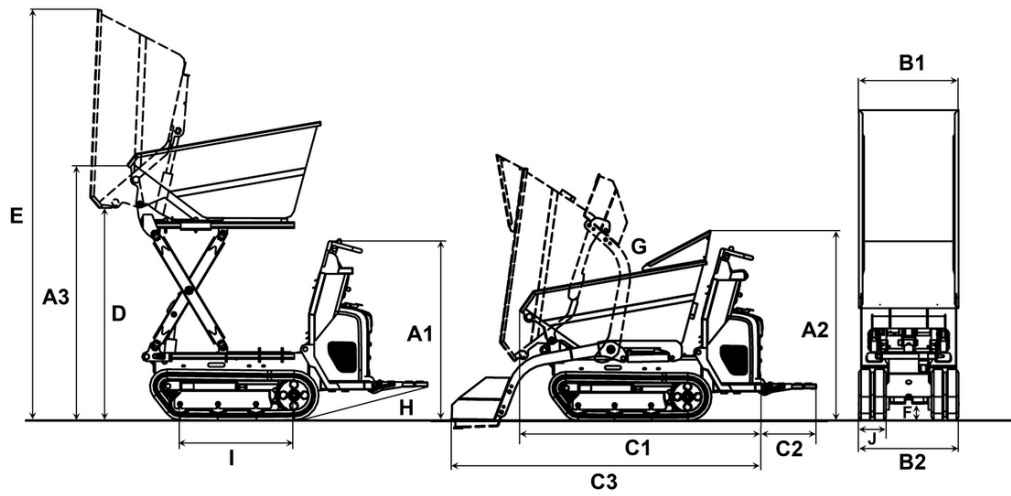
Transportgewicht	420,0 KG
------------------	----------

Beschikbare motoren

■ 4,8 kW Dieselmotor met elektrische starter

Motor type	Dieselmotor
Cilinder	1
Cilindercapaciteit	320 cm ³
Effectief vermogen	4,8 kW
Fabrikant motor	Yanmar
Motortoewijzing	L70N6
Slag	67 mlai
Boring	78 mlai

Afmetingen



		Frontkiepbak	Hoge kiepbak
A1	Hoogte boven bedieningsstand	1.185 mm	1.185 mm
A2	Hoogte boven handbescherming van de laadbak	1.310 mm	
A3	Hoogte voorkant van de laadbak	760 mm	993 mm
	Hoogte voorkant van de hoge kiepbak omhoog		1.600 mm
B1	Breedte laadbak	660 mm	660 mm
	Breedte stuurstand	589 mm	660 mm
B2	Breedte onderwagen	660 °	660 mm
	Breedte met zelflaadinrichting	700 mm	
C1	Totale lengte zonder treeplank	1.670 mm	1.550 mm
C2	Lengte treeplank	365 mm	387 mm
C3	Lengte met zelflaadinrichting, zonder treeplank	2.149 mm	
D	Uitstorthoogte max.	410 mm	1.397 mm
	Uitstorthoogte max., hoge kiepbak omhoog		1.397 mm
E	Laadbakhoogte gekiept	1.827 mm	
	Laadbakhoogte gekiept, hoge kiepbak omhoog		2.500 mm
F	Bodemvrijheid	110 mm	110 mm
G	Uitkiephoek	72 °	77 °
H	Inkiephoek treeplank	15 °	14 °
I	Lengte rupsopstand	753 mm	753 mm