



## EW65

### 轮式挖掘机

#### 功率和速度

使用瓦克诺伊松 EW65 轮式挖掘机，操作员可以轻松地从驾驶室，前往作业现场。机器的公路行驶模式有助于减少运输所需的时间和成本，而可变驱动系统的油耗较低。只需一个踏板即可操作，EW65 的驾驶方式几乎与汽车无异。但它也是一台能力超强的挖掘机。强大的负荷传感液压系统（LUDV）可确保在不同负荷下以相同的速度移动动臂。EW65 配有比例控制辅助液压系统和三重动臂，可与属具一起平稳作业，挖掘范围极广。

## 亮点

- 3 点运动学
- 直观的操作设计
- 液压组件处于最佳位置
- 性能强大的驱动系统与LUDV配合
- 铰接动臂

## 技术参数

### ■ 液压系统

液压系统工作压力	240,0 巴
输送量	144,0 升/分钟
油箱容量	92,0 升

### ■ 机械性能数据

额定转速	2.500,0 1/分钟
行驶速度	30,0 千米/小时

### ■ 机械数据

长度	6.349,0 mm
宽度	2.088,0 mm
高度	2.775,0 mm
工作重量 (最小 - 最大)	6.755,0 - 8.647,0 千克
挖掘深度 (最大)	3.895,0 mm

### ■ 内燃机

冷却	水冷却装置
发动机类型	柴油发动机
气缸	4,0
排量	2.216,0 立方厘米

最大倾斜角度	30,0 度
--------	--------

燃油类型	HVO EN15940
------	-------------

额定功率	45,5 千瓦
------	---------

额定转速	3.000,0 1/分钟
------	--------------

额定功率	45,5 千瓦
------	---------

运行速度	3.000,0 1/分钟
------	--------------

最大转矩	190,0 Nm
------	----------

空气滤清器	干式空气过滤器
-------	---------

电池容量 (额定值)	88,0 安时
------------	---------

发动机制造商	Perkins
--------	---------

### ■ 环境数据

声功率 LWA, 保证值	96,0 分贝 (A)
--------------	-------------

### ■ 行驶装置

液压系统工作压力	420,0 巴
----------	---------

输送量	144,0 升/分钟
-----	------------

### ■ 运输和储存

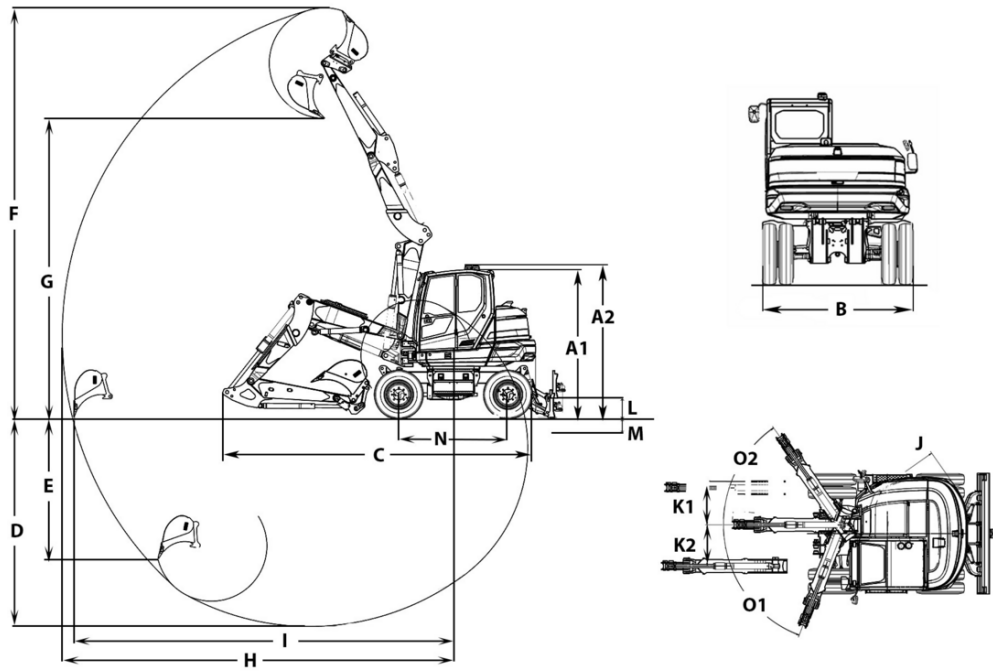
运输重量	6.471,7 千克
------	------------

## 可用马达

### ■ 56 kW 柴油发动机 (Stage 5)

冷却	水冷却装置
发动机类型	柴油发动机
气缸	4
排量	2.216 立方厘米
燃油类型	柴油 EN 590
额定功率	43,5 千瓦
额定转速	2.000 1分钟
转速 (最大转矩)	1.800 1分钟
废气限值	EPA Tier 4 final, EU StageIIIB
启动器电池电压	12 µg/l
发动机制造商	Perkins
发动机型号	404F-E22TA
行程	100 mlai
钻孔	84 mlai

# 尺寸



		单动臂	铰接动臂
A1	带驾驶室的高度	2.775 mm	2.775 mm
	推土铲高度	429 mm	429 mm
A2	带环照灯的总高度	2.952 mm	2.952 mm
B	上部回转体宽度	1.931 mm	1.931 mm
	驾驶室宽度	1.000 mm	1.000 mm
B	双轮胎行驶装置宽度	2.088 mm	2.088 mm
	单轮胎行驶装置宽度	1.931 mm	1.931 mm
C	运输长度, 短铲臂	6.114 mm	6.220 mm
	运输长度, 长铲臂	6.250 mm	6.349 mm
D	最大挖掘深度, 短铲臂	3.531 mm	3.596 mm
	最大挖掘深度, 长铲臂	3.831 mm	3.895 mm
E	最大挖掘深度, 短铲臂	2.088 mm	2.465 mm
	最大挖掘深度, 长铲臂	2.361 mm	2.737 mm
F	最大挖掘高度, 短铲臂	6.068 mm	6.834 mm
	最大挖掘高度, 长铲臂		7.067 mm
G	最大倾倒高度, 短铲臂	4.207 mm	4.961 mm
	最大倾倒高度, 长铲臂	4.389 mm	5.195 mm
H	最大挖掘半径, 短铲臂	6.220 mm	6.590 mm
	最大挖掘半径, 长铲臂	6.504 mm	6.877 mm
I	地面位置最大活动半径, 短铲臂	6.024 mm	6.406 mm
	地面位置最大活动半径, 长铲臂	6.318 mm	6.706 mm
J	尾部回转半径	1.459 mm	1.459 mm
K1	最大悬臂偏移量 (相对右侧铲斗中心)	766 mm	766 mm
K2	最大悬臂偏移量 (相对左侧铲斗中心)	492 mm	492 mm
L	最大堆叠高度 (地面上推土铲)	395 mm	395 mm
M	最大铲挖深度 (地面向下推土铲)	301 mm	301 mm
N	走行机构长度	2.887 mm	2.887 mm
O1	最大回转角度 (作业臂系统向左)	67 °	67 °
O2	最大回转角度 (作业臂系统向右)	63 °	63 °
	履带宽度	300 mm	300 mm
	中悬臂旋转半径	2.465 mm	2.605 mm
Q2	右悬臂旋转半径	2.393 mm	2.529 mm
Q3	左悬臂旋转半径	1.940 mm	2.073 mm
	推土铲与铲斗距离, 短铲臂	51 mm	514 mm
	推土铲与铲斗距离, 长铲臂	0 mm	384 mm

所显示的图片、配置和数据可能与您所在国家/地区的实际交货方案有所不同。可能会显示需要额外付费的特殊配置。本公司保留变更权利。