



**WACKER
NEUSON**
all it takes!

EZ10e

Excavadoras sobre orugas Zero Tail

100 % eléctrica. 100 % compacta. 100 % convincente.

La EZ10e es la innovadora excavadora sobre orugas Zero Tail de 1 tonelada, desarrollada para un funcionamiento silencioso y sin emisiones. Con su diseño compacto y Zero Tail, ofrece la máxima maniobrabilidad en espacios reducidos. Equipada con opciones de carga flexibles, batería de larga duración y un display moderno, es perfecta para el paisajismo, flotas de alquiler y demolición de interiores. El mismo rendimiento que los modelos convencionales, combinado con una tecnología respetuosa con el medio ambiente, convierte a la EZ10e en una aliada indispensable para una construcción sostenible. Con opciones de carga flexibles, la EZ10e puede cargarse tanto con enchufes domésticos estándar como con corriente de alta tensión. La EZ10e no solo ofrece un trabajo sin emisiones durante toda la jornada laboral, sino que también incorpora una Active Warning Signal (AWS) fiable en la parte trasera de la máquina que, como iluminación LED adicional, detecta la puesta en marcha a distancia, aumentando así la seguridad y la visibilidad alrededor de la máquina. La EZ10e combina respeto por el medio ambiente, eficiencia y rendimiento, y es la opción ideal para proyectos de construcción modernos y sin emisiones.

Aspectos destacados

- Máxima potencia: completamente sin gases de escape
- Diseño compacto, gran rendimiento
- Confort que marca la diferencia
- Carga inteligente: lista para usar en cualquier lugar
- Diseñada para una aplicación prolongada

Ficha técnica

■ Hidráulica

Presión de trabajo hidráulica	200,0 bar
Bomba de engranajes	Bomba de engranajes doble
Caudal de bombeo máx.	12,6 l/min

■ Datos de rendimiento mecánicos

presión del suelo	0,3 bar
Velocidad de desplazamiento	3,9 km/h

■ Datos mecánicos

Longitud	3.073,0 mm
Anchura	788,0 - 1.098,0 mm
Altura	2.264,0 mm
Peso de servicio (mín.-máx.)	1.236,0 - 1.397,0 kg
Profundidad de excavación (máx.)	1.868,0 mm

■ Motor eléctrico

Modelo de motor	Motor síncrono de imanes perma
Potencia nominal	14,00 kw
Corriente nominal	250,0 A
Tensión nominal	48,0 V
Número de revoluciones nominal	2.500,0 1/min

■ Parámetros medio ambiente

Nivel de presión acústica LpA	63,0 dB(A)
Nivel de potencia acústica LWA, garantizada	82,0 dB(A)

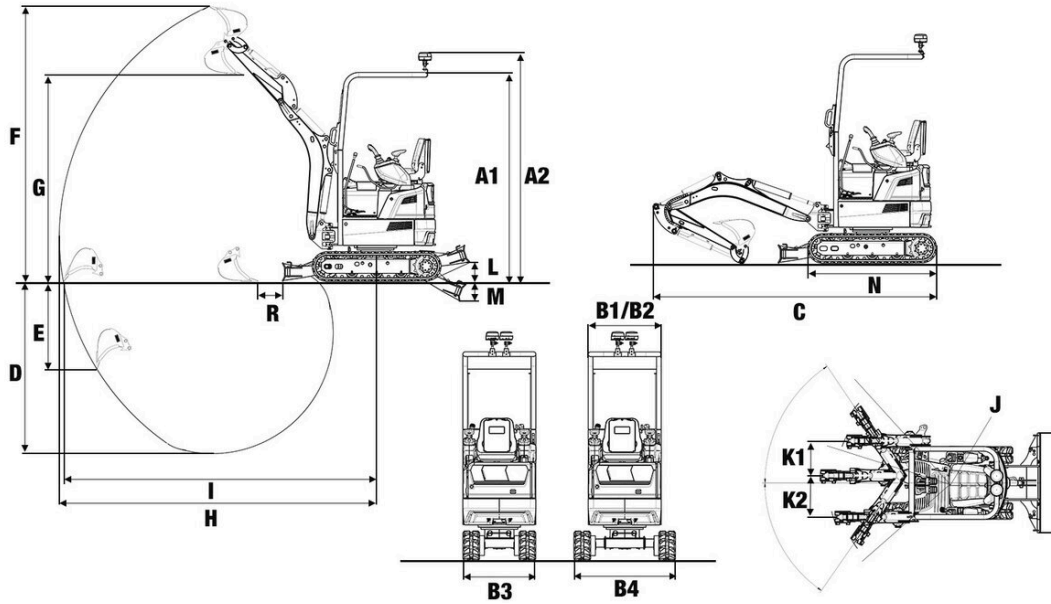
■ Sistema eléctrico

Tiempo de carga de la batería	1,2 - 3,6 h
Modelo de batería	Li-Ion

■ Transporte y almacenamiento

Peso de transporte	1.139,0 - 1.169,0 kg
--------------------	----------------------

Dimensiones



A1	Altura ROPS	2.264 mm
A2	Altura ROPS con baliza giratoria	2.481 mm
B1	Anchura cabina	790 mm
B2	Anchura superestructura giratoria	790 mm
B3	Anchura tren de rodaje retraído	790 mm
B4	Anchura tren de rodaje extendido	1.100 mm
C	Longitud de transporte	3.073 mm
D	Profundidad de excavación máx.	1.868 mm
E	Profundidad de excavación máx.	949 mm
F	Altura de penetración máx.	2.980 mm
G	Altura de descarga máx.	2.185 mm
H	Radio de excavación máx.	3.421 mm
I	Alcance máximo en el suelo	3.378 mm
J	Radio de giro trasero	650 mm
K1	Desplazamiento lateral máx. de la pluma (en el lado derecho desde el centro de la cuchara)	457 mm
K2	Desplazamiento lateral máx. de la pluma (en el lado izquierdo desde el centro de la cuchara)	369 mm
L	Altura de apilamiento máx. (pala niveladora sobre subrasante)	202 mm
M	Profundidad de excavación máx. (pala niveladora bajo subrasante)	217 mm
N	Longitud mecanismo de transmisión	1.394 mm