



ET18

Традиционный гусеничный экскаватор

Больше возможностей, даже в ограниченном пространстве.

Мини-экскаватор ET18 — это идеальный компактный экскаватор для работы в условиях ограниченного пространства и высоких требований. Регулируемая телескопическая ходовая часть позволяет проходить через узкие проемы и обеспечивает устойчивость, адаптируясь к конкретной ситуации. Гидравлическая система с измерением нагрузки (Load Sensing) обеспечивает точное управление навесным оборудованием. Автоматический холостой ход, управление при помощи джойстика и сброс давления из кабины сокращают время наладки и повышают безопасность оператора. Система VDS удерживает машину в вертикальном положении и идеально подходит для работы на откосах или у бордюров, обеспечивая оптимальные результаты при удобном вертикальном положении сиденья, даже в наклонном положении. Универсальность использования благодаря простой погрузке краном с помощью двух точек подъема на кабине или крыше.

Преимущества

- Контуры управления AUX II и AUX III (H2 и H3) с параллельным управлением
- Гидравлическая телескопическая ходовая часть с расширением отвала
- Чрезвычайно высокая производительность благодаря гидравлической системе с одним насосом
- Комфорт, который заметно повышает производительность
- Система наклона поворотной платформы (VDS)

Технические характеристики

■ Гидравлика

Рабочее давление гидравлики	240,0 бар
Гидравлический насос	Аксиально-поршневой вытеснитель
Производительность	63,0 л/мин

■ механические рабочие характеристики

Скорость движения	5,0 км/ч
-------------------	----------

■ механические данные

Длина	3.884,0 - 3.897,0 мм
Ширина	990,0 - 1.300,0 мм
Высота	2.348,0 мм
рабочий вес (мин.-макс.)	1.940,0 - 2.320,0 кг
Глубина копания (макс.)	2.570,0 мм

■ Двигатель внутреннего сгорания

Охлаждение	Водяное охлаждение
------------	--------------------

Тип двигателя	Дизельный двигатель
Цилиндры	3,0
Рабочий объем	1.266,0 см ³
Тип топлива	HVO EN15940
Номинальная мощность	14,6 кВт
Номинальное число оборотов	2.400,0 1/мин
Производитель двигателя	Yanmar
Обозначение двигателя	3TNV80F-NPWN

■ Данные по экологии

Уровень звуковой мощности LwA, гарантированный	93,0 дБ (A)
--	-------------

■ Эксплуатационные материалы

Топливный бак, объем	29,5 л
----------------------	--------

■ Ходовая часть

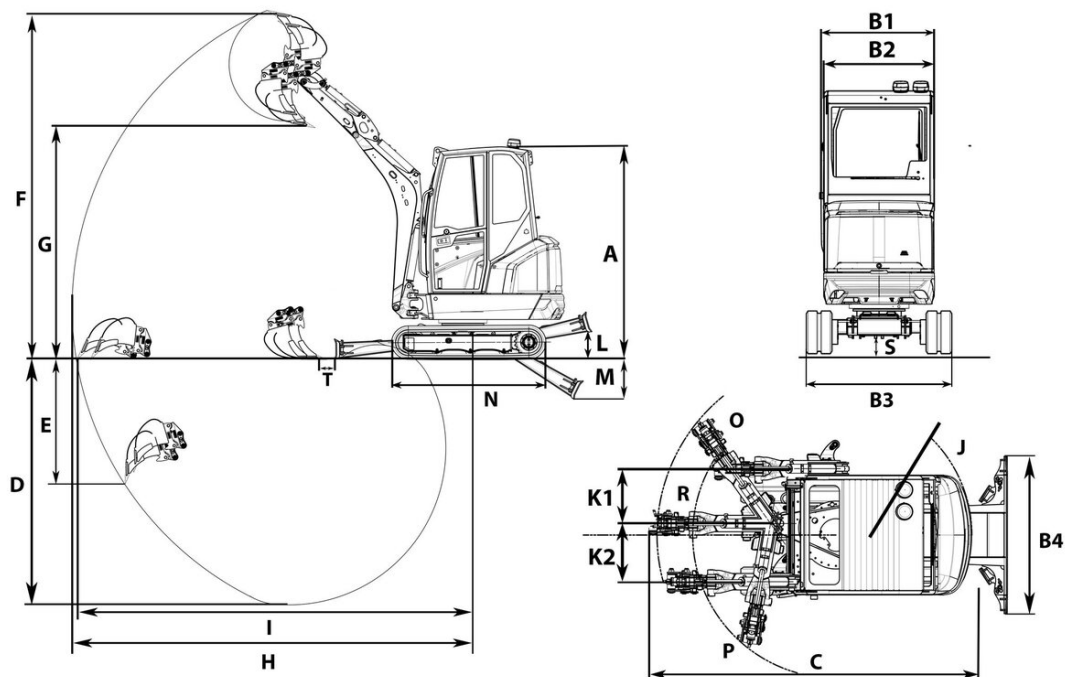
Привод ходовой части	Двигатель с наклонным диском
----------------------	------------------------------

Рабочее давление гидравлики 240,0 бар

■ Транспортировка и хранение

Транспортировочный вес 1.780,0 - 2.160,0 кг

Размеры



A	Высота с кабиной	2.348 mm	2.449 mm
	Общая высота с проблесковым маячком	2.435 mm	2.535 mm
B1	Ширина верхней тележки	990 mm	990 mm
B2	Ширина кабины	990 mm	990 mm
B3	Ширина введенной ходовой части	990 mm	990 mm
	Ширина выведенной ходовой части	1.300 mm	1.300 mm
C	Транспортировочная длина, короткая рукоять ковша	3.627 mm	3.682 mm
	Транспортировочная длина, длинная рукоять ковша	3.512 mm	3.581 mm
D	Глубина черпания макс., короткая рукоять ковша	2.410 mm	2.308 mm
	Глубина черпания макс., длинная рукоять ковша	2.570 mm	2.468 mm
E	Глубина врезания макс., короткая рукоять ковша	1.175 mm	1.074 mm
	Глубина врезания макс., длинная рукоять ковша	1.305 mm	1.204 mm
F	Высота врезания макс., короткая рукоять ковша	3.571 mm	3.672 mm
G	Высота разгрузки макс., короткая рукоять ковша	2.389 mm	2.491 mm
	Высота разгрузки макс., длинная рукоять ковша	2.503 mm	2.605 mm
H	Радиус черпания макс., короткая рукоять ковша	3.991 mm	3.991 mm
	Радиус черпания макс., длинная рукоять ковша	4.141 mm	4.141 mm
I	Рабочий диапазон на грунте макс., короткая рукоять ковша	3.934 mm	3.914 mm
	Рабочий диапазон на грунте макс., длинная рукоять ковша	4.085 mm	4.067 mm
J	Радиус поворота задней части	1.123 °	1.123 °
K1	Перемещение стрелы макс. (по центру ковша, правая сторона)	549 mm	548 mm
K2	Перемещение стрелы макс. (по центру ковша, левая сторона)	386 mm	386 mm
L	Высота штабелирования макс. (отвал над уровнем грунта)	290 mm	367 mm
M	Глубина копания макс. (отвал ниже уровня грунта)	446 mm	374 mm
N	Длина ходовой части	1.602 mm	1.701 mm
O	Радиус поворота стрелы, вправо	1.476 mm	1.476 mm
P	Радиус поворота стрелы, влево	1.182 mm	1.182 mm
R	Радиус поворота стрелы, центр	1.576 mm	1.576 mm
S	Дорожный просвет	170 mm	164 mm
T	Расстояние, ковш, отвал, короткая рукоять ковша	115 mm	67 mm
	Расстояние, ковш, отвал, длинная рукоять ковша	19 mm	0 mm

Приведенные иллюстрации, оснащение и данные могут отличаться от действующей программы поставок в вашей стране. Может быть показано специальное оснащение, за которое взимается дополнительная плата. Права на внесение изменений сохранены.