



**WACKER
NEUSON**
all it takes!



ET75

Pelle sur chenilles conventionnelle

Robuste et puissant

Construction particulièrement robuste de la machine grâce à sa structure en acier et à ses composants de grande qualité et résistant aux sollicitations les plus extrêmes. La lame niveleuse disponible en option permet en outre à l'ET75 de convaincre par une stabilité élevée et une force de levage accrue. Le grand réservoir de diesel est capable d'assurer des interventions sur plusieurs jours, pour davantage de performance.

Points forts

- Propulsion puissante avec LUDV
- Des accès d'entretien pratiques
- De grandes forces d'excavation
- AUX I
- Gestion optimisée des pompes hydrauliques et moteur

Caractéristiques techniques

■ Hydraulique

| | |
|--------------------------------------|-------------|
| Pression de travail de l'hydraulique | 285,0 Bar |
| Débit de circuit | 144,0 l/min |
| Capacité du réservoir | 96,0 l |

■ Données de performance mécaniques

| | |
|--------------------------|---------------|
| Régime nominal | 2.000,0 1/min |
| Vitesse de déplacement 1 | 2,5 km/h |
| Vitesse de déplacement 2 | 4,8 km/h |

■ Données mécaniques

| | |
|------------------------------------|------------|
| Longueur | 6.270,0 mm |
| Largeur | 2.252,0 mm |
| Hauteur | 2.559,0 mm |
| Poid de fonctionnement | 7.300,0 kg |
| Poid de fonctionnement (min.-max.) | 7.300,0 kg |
| Profondeur de creusement (max.) | 4.097,0 mm |

■ Moteur à combustion

| | |
|-----------------------|-------------------------|
| Refroidissement | Refroidissement liquide |
| Type de moteur | Moteur diesel |
| Cylindrée | 3.054,0 CM ³ |
| Inclinaison max. | 30,0 ° |
| Capacité du réservoir | 145,0 l |

| | |
|---------------------------------------|---------------------------|
| Remplissage d'huile max. | 145,0 l |
| Puissance nominale | 35,9 kW |
| Régime nominal | 2.000,0 1/min |
| Puissance de travail | 35,9 kW |
| Vitesse de régime | 2.000,0 1/min |
| Valeurs limites des gaz d'échappement | 中国四 (China IV) |
| Tension de la batterie | 12,0 V |
| Capacité batterie (valeur nominale) | 120,0 Ah |
| Fabricant du moteur | Yanmar |
| Désignation du moteur | 4TNV94L-ZCWWN_35,9KW@2000 |

■ Caractéristiques environnementales

| | |
|--|------------|
| Niveau de puissance acoustique LWA, mesuré | 99,0 dB(A) |
| Niveau de puissance acoustique LWA, garantie | 99,0 dB(A) |

■ Consommables

| | |
|------------------------------|----------|
| Quantité d'huile | 11,600 l |
| Quantité de réfrigérant | 10,0 l |
| Quantité d'huile hydraulique | 105,0 l |

■ Châssis hydraulique

| | |
|--|----------------------------------|
| Système d'entraînement | Moteur à pistons axiaux avec USG |
| Hydraulique de travail – pression de service | 285,0 Bar |

Les illustrations, équipements et caractéristiques indiqués peuvent être différents du programme de livraison applicable à votre pays. Dans certains cas, des équipements spéciaux soumis à un supplément sont représentés sur les illustrations. Sous réserve de modifications.

■ Transport et stockage

| | |
|-------------------------|------------|
| Longueur pour transport | 6.270,0 mm |
| Largeur pour transport | 2.252,0 mm |

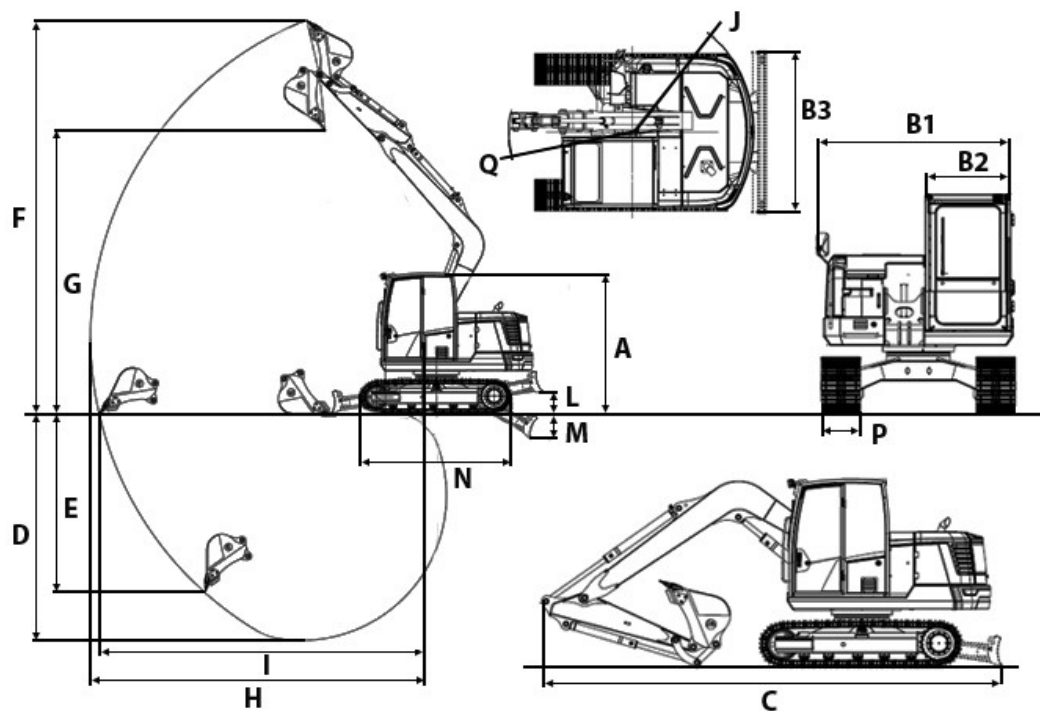
| | |
|------------------------|------------|
| Hauteur pour transport | 2.559,0 mm |
| Poids de transport | 7.115,0 kg |

Moteurs disponibles

Yanmar

| | |
|----------------------|-------------------------|
| Refroidissement | Refroidissement liquide |
| Type de moteur | Moteur diesel |
| Cylindre | 4 |
| Cylindrée | 3.054 CM ³ |
| Type de carburant | Diesel |
| Puissance nominale | 35,9 kW |
| Régime nominal | 2.000 1/min |
| Régime de ralenti | 1.000 1/min |
| Régime (couple max.) | 1.400 1/min |
| Fabricant du moteur | Yanmar |
| Course | 110 mlma |
| Alésage | 94 mlma |

Dimensions



| | | |
|----|---|----------|
| A | Hauteur avec cabine | 2.559 mm |
| B1 | Largeur tourelle | 2.252 mm |
| B2 | Largeur cabine | 988 mm |
| B3 | Largeur lame niveleuse | 2.320 mm |
| C | Longueur de transport | 6.270 mm |
| D | Profondeur d'excavation max. | 4.097 mm |
| E | Profondeur d'attaque max. | 3.219 mm |
| F | Hauteur d'attaque max. | 7.139 mm |
| G | Hauteur de déversement max. | 5.153 mm |
| H | Rayon d'excavation max. | 6.264 mm |
| I | Portée au sol max. | 6.106 mm |
| J | Rayon d'orientation à l'arrière | 1.777 mm |
| L | Hauteur de gerbage max. (lame niveleuse au-dessus du niveau du sol) | 390 mm |
| M | Profondeur de décapage max. (lame niveleuse sous le niveau du sol) | 452 mm |
| N | Longueur train de chenilles | 2.755 mm |
| P | Largeur des chenilles | 450 mm |
| Q | Rayon d'orientation de la flèche au centre | 1.753 mm |