



**WACKER
NEUSON**
all it takes!



EW65

Escavadeira de rodas

para máxima flexibilidade no dia a dia de trabalho

Graças ao modo de condução em estrada da EW65, você pode chegar aos seus canteiros de obras de forma rápida e econômica. O conceito intuitivo de condução com um único pedal permite uma condução segura e confortável – quase como em um automóvel de passeio. No canteiro de obras, a EW65 destaca-se pelo sistema hidráulico com detecção de carga (LUDV), que garante movimentos precisos e uniformes, mesmo durante operações simultâneas. O estabilizador ajustável opcional e a cinemática de 3 pontos garantem um trabalho mais eficiente e reduzem a movimentação desnecessária da máquina. O resultado: maior produtividade, menor consumo de combustível e custos operacionais significativamente reduzidos.

Destaques

- Cinemática de 3 pontos
- Conceito de operação intuitivo
- Posicionamento ideal dos componentes hidráulicos
- Acionamento potente com LUDV
- Estabilizador ajustável

Dados técnicos

Hidráulica

Pressão de trabalho hidráulica	240,0 Barra
Caudal de descarga	144,0 l/min
Capacidade do tanque de combustível	92,0 eu

mecânica Especificações de performance

Rotação nominal	2.500,0 1 minu
Velocidade de marcha	30,0 km/h

mecânica Especificação

Comprimento	6.349,0 milíme
Largura	2.088,0 milíme
Altura	2.775,0 milíme
Peso operacional (mín.-máx.)	6.755,0 - 8.647,0 kg
Profundidade de escavação (máx.)	3.895,0 milíme

Motor de combustível

Arrefecimento	Arrefecimento a água
Tipo de motor	Motor diesel
Cilindro	4,0
Cilindrada	2.216,0 cm ³

Inclinação máx.	30,0 °
Tipo de combustível	HVO EN15940
Potência nominal	45,5 kW
Rotação nominal	3.000,0 1 minu
Potência operacional	45,5 kW
Rotação operacional	3.000,0 1 minu
Torque máx.	190,0 Nm
Filtro de ar	Filtro de ar seco
Capacidade da bateria (valor nominal)	88,0 Ah
Fabricante do motor	Perkins

Características ambientais

Potência sonora LWA, garantida	96,0 dB (A)
--------------------------------	-------------

Carroceria

Pressão de trabalho hidráulica	420,0 Barra
Caudal de descarga	144,0 l/min

Transporte e armazenamento

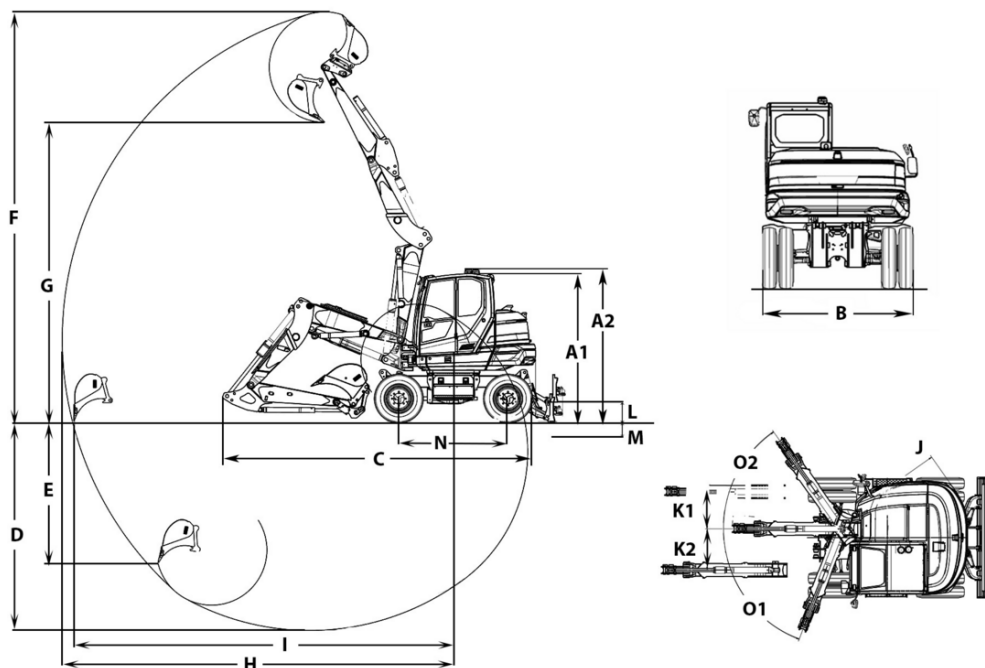
Peso de transporte	6.471,7 kg
--------------------	------------

Motores disponíveis

■ 56 kW Motor diesel (Stage 5)

Arrefecimento	Arrefecimento a água
Tipo de motor	Motor diesel
Cilindro	4
Cilindrada	2.216 cm ³
Tipo de combustível	Diesel EN 590
Potência nominal	43,5 kW
Rotação nominal	2.000 1 minu
Rotação (torque máx.)	1.800 1 minu
Valores limite dos gases de escape	EPA Tier 4 final, EU StageIIIB
Tensão da bateria de partida	12 µg/l
Fabricante do motor	Perkins
Descrição do motor	404F-E22TA
Curso	100 mlai
Furo	84 mlai

Medidas



		Monoestabilizador	Estabilizador ajustável
A1	Altura com cabine	2.775 mm	2.775 mm
	Altura lâmina niveladora	429 mm	429 mm
A2	Altura total com luz rotativa de sinalização	2.952 mm	2.952 mm
B	Carrinho transversal largo	1.931 mm	1.931 mm
	Cabine larga	1.000 mm	1.000 mm
B	Chassis largo pneus duplos	2.088 mm	2.088 mm
	Chassis largo pneus simples	1.931 mm	1.931 mm
C	Comprimento de transporte cabo da pá curto	6.114 mm	6.220 mm
	Comprimento de transporte cabo da pá longo	6.250 mm	6.349 mm
D	Profundidade da vala máx., cabo da pá curto	3.531 mm	3.596 mm
	Profundidade da vala máx., cabo da pá longo	3.831 mm	3.895 mm
E	Profundidade de corte máx., cabo da pá curto	2.088 mm	2.465 mm
	Profundidade de corte máx., cabo da pá longo	2.361 mm	2.737 mm
F	Altura de corte máx., cabo da pá curto	6.068 mm	6.834 mm
	Altura de corte máx., cabo da pá longo		7.067 mm
G	Altura de descarregamento máx., cabo da pá curto	4.207 mm	4.961 mm
	Altura de descarregamento máx., cabo da pá longo	4.389 mm	5.195 mm
H	Raio da vala máx., cabo da pá curto	6.220 mm	6.590 mm
	Raio da vala máx., cabo da pá longo	6.504 mm	6.877 mm
I	Alcance no solo máx., cabo da pá curto	6.024 mm	6.406 mm
	Alcance no solo máx., cabo da pá longo	6.318 mm	6.706 mm
J	Raio de oscilação da traseira	1.459 mm	1.459 mm
K1	Deslocamento máximo da lança da pá (no centro do braço do lado direito)	766 mm	766 mm
K2	Deslocamento máximo da lança da pá (no centro do braço do lado esquerdo)	492 mm	492 mm
L	Altura de empilhamento máx. (lâmina niveladora sobre terreno de fundação)	395 mm	395 mm
M	Profundidade da escavação máx. (lâmina niveladora sob terreno de fundação)	301 mm	301 mm
N	Comprimento da unidade	2.887 mm	2.887 mm
O1	Ângulo de rotação máx. (sistema do braço à esquerda)	67 °	67 °
O2	Ângulo de rotação máx. (sistema do braço à direita)	63 °	63 °
	Largura da esteira	300 mm	300 mm
	Raio de oscilação da lança da pá, centro	2.465 mm	2.605 mm
Q2	Raio de oscilação da lança da pá, direita	2.393 mm	2.529 mm
Q3	Raios de oscilação da lança da pá, esquerda	1.940 mm	2.073 mm
	Distância do braço à lâmina niveladora, cabo da pá curto	51 mm	514 mm
	Distância do braço à lâmina niveladora, cabo da pá longo	0 mm	384 mm

As imagens, equipamentos e dados mostrados podem diferir do programa de entrega atual em seu país. Podem ser exibidos, eventualmente, extras opcionais que podem estar sujeitos a uma sobretaxa. Sujeito a modificações.