



1140 Basic Line

Hoftrac

Tekniset tiedot

■ Sähkölaitteet

Käyttöjännite	12 V
Akku	77 Ah
Laturi	40 A

■ Painot

Käyttöpaino	1.560 - 1.740 kg
Repäisyvoima (enint.)	1.462 daN
Nostovoima (enint.)	1.653 daN
Kaatokuorma kauhalla – kone suorassa, nostorunko vaakasuora	730 - 900 kg
Kaatokuorma kauhalla – kone taitettuna, nostorunko vaakasuora	550 - 680 kg
Kaatokuorma kauhalla – kone suorassa, nostorunko alimmassa asennossa	1.330 - 1.600 kg
Kaatokuorma kauhalla – kone taitettuna, nostorunko alimmassa asennossa	1.010 - 1.220 kg
Kaatokuorma lavahaarukalla – kone suorassa, nostorunko vaakasuora	540 - 670 kg
Kaatokuorma lavahaarukalla – kone taitettuna, nostorunko vaakasuora	400 - 500 kg
Kaatokuorma lavahaarukalla – kone suorassa, kuljetusasento	780 - 950 kg
Kaatokuorma lavahaarukalla – kone taitettuna, kuljetusasento	580 - 710 kg

■ Ohjaamo

Ohjaamo	FSD (eps)
---------	-----------

■ Täyttömäärät

Polttoainesäiliön tilavuus	21 l
Hydrauliikkaöljysäiliön tilavuus	18 l

■ Käyttövoima

Käyttötapa	hydraulinen (hydrostaattinen)
Voimansiirto	Öljymoottori
Ajonepeudet	1
Akseli	K75

Ajonopeus, vakio	0-10 km/h
Ajonopeus, vaihtoehto 1	0-13 km/h
Käyttöjarru	Vaihteistorumpujarru
Pysäköintijarru	Käyttö- ja seisontajarru voimansiirrossa

■ Hydrauliikkajärjestelmä

Ajohydrauliikan työpaine (enint.)	215 (305) bar
Työhydrauliikan tuotto (enint.)	30,8 l/min
Työhydrauliikan työpaine (enint.)	205 bar

■ Kinematiikka

Kinematiikan tyyppi	P
Iskusylinteri	2
Kallistussylinteri	1
Pikavaihtojärjestelmä	mekaaninen (hydraulinen)

■ Ohjauk

Ohjaustapa	Hydraulinen runkonivel
Ohjaussylinteri	1
Heilahduskulma	± 12 aste

■ Melun ominaisarvot

Keskimääräinen äänivoimakkuuden taso L _{WA} (ohjaamon suojakatto)	99,6 dB(A)
Taattu äänivoimakkuuden taso L _{WA} (ohjaamon suojakatto)	101 dB(A)
Ilmoitettu äänenpaineen taso L _{pA} (ohjaamon suojakatto)	86 dB(A)

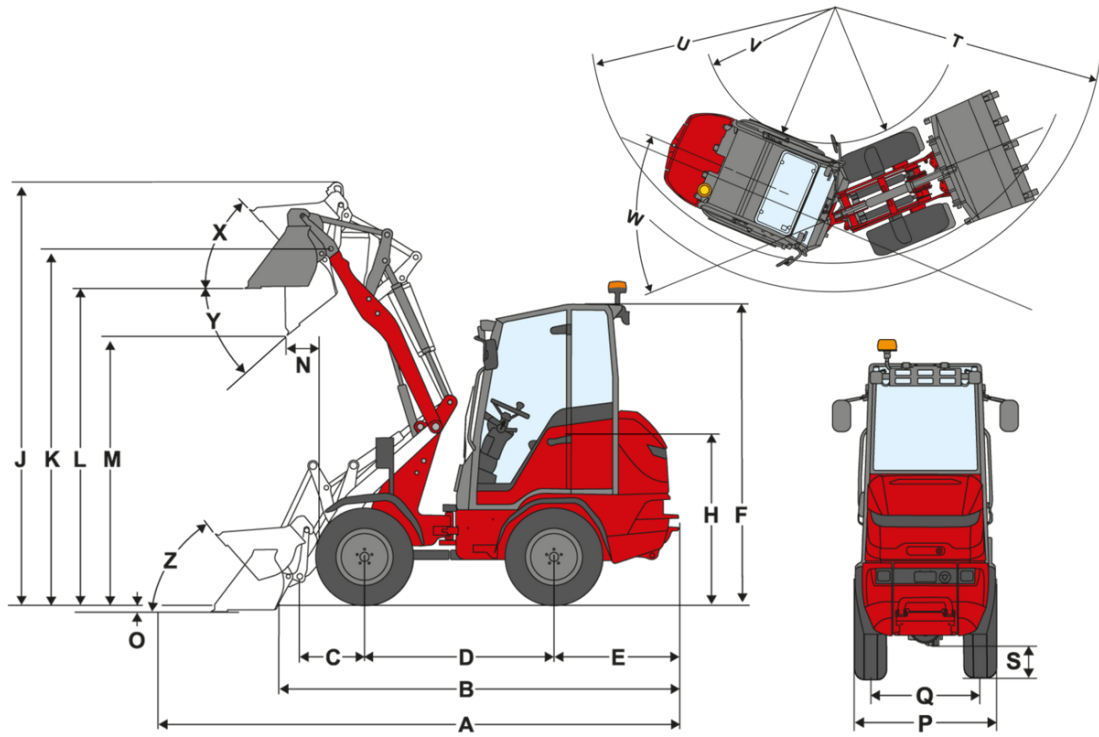
■ Moottorin tiedot, vakio

Moottorin valmistaja	Perkins
Moottorin tyyppi	403 J-11
Sylinterit	3
Moottorin teho	18,4 kW
Moottorin teho	25 hv
enimmäiskierrosluvulla	2.800 r/min

Iskutilavuus	1.131 cm ³
Jäähdytysaineen tyyppi	vesi

Pakokaasustandardi	V
Pakokaasun jälkikäsittely	-

Mitat



P-kinematikka (varkio)

A	Total length	3.706 mm
B	Total length without bucket	2.733 mm
C	Bucket pivot point (to center of axle)	496 mm
D	Wheel base	1.345 mm
E	Rear overhang	779 mm
F	Height with operator's canopy fixed	2.124 mm
	Height with fold-down operator's canopy (eps)	2.227 mm
F	Height with fold-down operator's canopy, folded down (eps)	1.937 mm
H	Seat height	1.142 mm
J	Total working height	3.415 mm
K	Bucket pivot point (max. lift height)	2.734 mm
L	Load-over height	2.405 mm
M	Dumping height	1.807 mm
N	Reach (at M)	550
O	Digging depth	113 mm
P	Total width	850 mm
Q	Track width	660 mm
T	Maximum radius	2.140 mm
U	Radius on the outer edge	1.570 mm
V	Inner radius	600 mm
W	Articulation angle	55 °
X	Rollback angle at max. lift height	50 °
Y	Dumping angle	39 °
Z	Rollback angle on ground	48 °

Vakiovarusteet

Moottori

- Perkins 403 J-11, 18,4 kW / 25 PS, stage V

Renkaat

- 7.00 - 12 BKT AS 504 ET40, leveys 850 mm (sis. kääntövanteet)

Ohjausjärjestelmä

- Hydraulinen taittuva nivelohjaus, heilahduskulma $\pm 12^\circ$
- Ohjaussylinteri 1

Voimansiirto ja akselit

- Akseli: K75
- Voimansiirto: Hydraulinen neliveto öljymoottoreilla, ajosuunta valittavissa jalkapolkimella
- 10 km/h
- Ajonopeudet: 2 (hydraulinen pikavaihteisto)
- Käyttöjarru: Takapyöräakselilla toimiva vaihteistorummun jarru
- Seisontajarru: Keskitetty käyttö- ja seisontajarru voimansiirrosta, joka vaikuttaa kaikkiin 4 pyörään

Hydrauliikka

- Mekaanisesti ohjattu vipu
- 3. Etupuolella oleva ohjauspiiri vivun kautta

Ohjaamo

- ROPS-/FOPS-hyväksytty ohjaamon suojakatto turvajärjestelmällä
- Käyttötuntimittari
- Polttoaineen näyttö

Kuljettajan istuin

- Istuin turvavyöllä, täysjousitettu, painon, selkänöjan ja pituuden säätö

Lastauslaite

- Latauslaite LS945
- Nopea vaihto (Weidemann) mekaaninen
- Kinemaattinen rakenne: P
- Nostosylinteri: 2
- Kallistussylinteri: 1
- Nosto- ja kallistussylinterin kelluva asento

Valinnaiset varusteet

Ohjaamo

- Taittuva ohjaamon suojakatto eps, ROPS-/FOPS-hyväksytty
- Säädetty ohjauspylväs (kallistus)
- Taustapeili (vasen ja oikea)

Valaistus

- Saksan StVZO-lain mukainen valaistus
- LED Basic -työvalot (1000 lm) katolla, 2 edessä, 1 takana
- LED Basic -työvalot (1000 lm) 1 lisävalaisin lastauslaitteistossa
- Majakkavalot (keltainen), (paikallisia määräyksiä on noudatettava!)
- Majakkavalot (keltainen) magneettijalalla, (paikallisia määräyksiä on noudatettava!)

Voimansiirto ja akselit

- Akseli K75, hydrostaattinen neliveto, 13 km/h (ajot automaattinen öljymoottorien kautta akseleihin)

Renkaat

- 26.0x12.00-12 BKT TR 315 ET0, profiili AS, leveys 1080 mm
- Kaksoisrenkaat 7.00-12 BKT AS 504 edessä, profiili AS, leveys 1390 mm
- 27x 8.50-15 BKT SkidPower HD ET30, profiili EM, leveys 940 mm
- 27x10.50-15 BKT SkidPower HD ET-5, profiili EM, leveys 1000 mm
- 26,0x12,00-12 BKT LG 306 ET0, profiili RP, leveys 1080 mm
- Raidevälin levennys (+2x15 mm)

Pikakiinnikkeet

- Weidemann, hydraulinen
- Weidemann HV/HT - C - ECS
- Euro, hydraulinen (hydraulinen - ISO23206 EURO HV)

Hydrauliikka edessä

- 3. ohjauspiiri Komfort, sis. yksinkert. lukituksen vivussa 3. ohjauspiirille (käyttö: ohjaussauvan painikkeella + nosto ja kaato)
- Hydrauliikkaöljyn jäähdytin lisäksi
- Yksinkertainen lukitus vivussa 3. ohjauspiirille

Lisäpaino

- Takaosan vastapaino (96 kg)

EquipCare (telematiikka)

- EquipCare 36 kuukautta (sis. App Managerin)

Muu

Takuun pidennys

- Economy 24 kuukautta (2500 h)
- Economy 36 kuukautta (3000 h)
- Economy 48 kuukautta (3500 h)
- Economy 60 kuukautta (4000 h)
- Premium 24 kuukautta (3000 h)
- Premium 36 kuukautta (4000 h)
- Premium 48 kuukautta (5000 h)
- Premium 60 kuukautta (6000 h)