



T7042

Cargadoras telescópicas



Ficha técnica

■ Datos del motor estándar

Fabricante del motor	Perkins
Modelo de motor	904J-E36TA
No. de cilindros	4
Potencia del motor	100 kW
Potencia del motor	134,1 HP
Con número de revoluciones máx.	2.200 rpm
Cilindrada	220,97 in ³
Tipo de refrigerante	agua
Norma sobre emisiones	V
Postratamiento de gases de escape	DOC/DPF/SCR
Nivel de potencia acústica medio LwA (cabina)	105 dB(A)
Nivel de potencia acústica garantizado LwA (cabina)	106 dB(A)
Nivel de presión acústica indicado LpA (cabina)	76 dB(A)

■ Sistema eléctrico

Tensión de servicio	12 V
Batería	185 Ah
Generador	150 A

■ Pesos

Carga útil (máx.)	9.259 lb
Peso de servicio	16.865 lb

■ Cabina del conductor

Cabina del conductor	Cabina
----------------------	--------

■ Volúmenes

Capacidad del depósito de combustible	37,51 US gal
Capacidad del depósito de aceite hidráulico	23,78 US gal
Capacidad del depósito de la solución de urea	5,02 US gal

■ Accionamiento

Tipo de accionamiento	hidrostático (regulación electrónica)
Transmisión	eje articulado
Velocidades de marcha	3
Eje	PAL 1930
Velocidad de desplazamiento estándar	0-12,43 mph
Velocidad de desplazamiento opción 1	0-24,85 mph
Freno de servicio	Freno multidisco en eje delantero con efecto en el eje trasero a través del árbol articulado
Freno de estacionamiento	Freno multidisco electrohidráulico accionado por resorte en el eje delantero y con efecto en el eje trasero mediante el árbol articulado
Bloqueo diferencial	100 % en el eje delantero (opcional)

■ Sistema hidráulico

Presión de trabajo de la hidráulica de marcha (máx.)	7252 lb/pulg ²
Caudal de la hidráulica de trabajo (máx.)	36,61 (49,40) gpm
Presión de trabajo de la hidráulica de trabajo (máx.)	3785 lb/pulg ²

■ Cinemática

Cilindro elevador	1
Cilindro de volteo	1
Sistema de cambio rápido	mecánico (hidráulico)

■ Dirección

Tipo de dirección	Dirección a las cuatro ruedas hidrostática con sincronización completamente automática
Cilindro de dirección	2
Ángulo de giro máx.	2x45 grado
Ángulo de oscilación eje trasero	± 10 grado

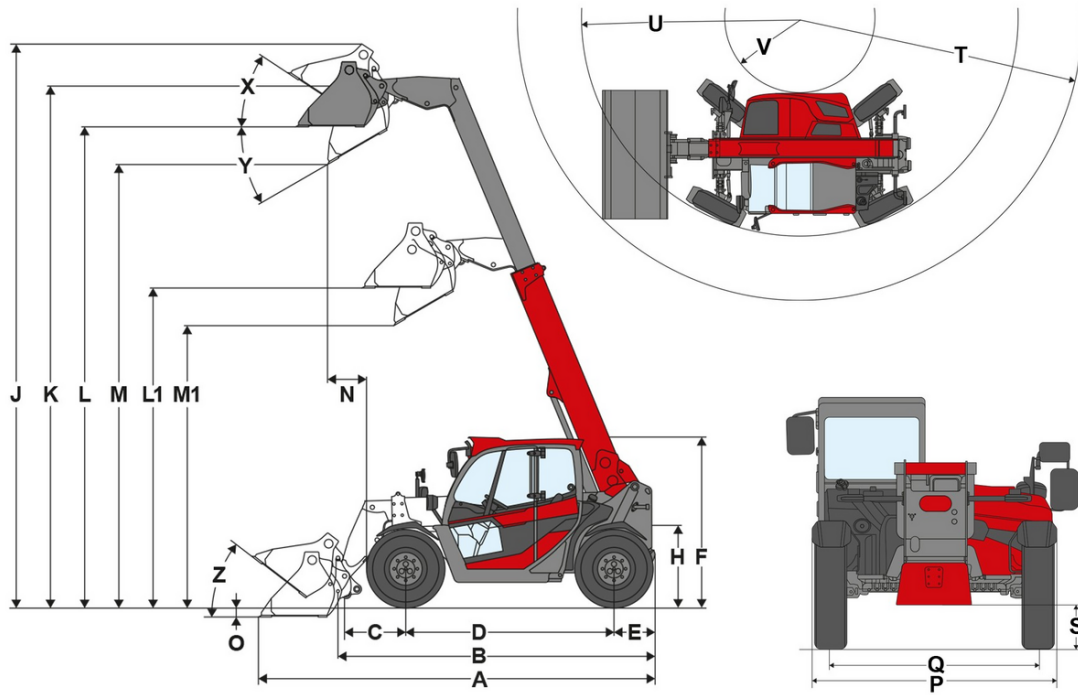
■ Otra información

DPF = filtro de partículas diésel

DOC = catalizador de oxidación diésel

SCR = reducción catalítica selectiva (por sus siglas en inglés)

Dimensiones



A	Longitud total	237,60 in
B	Longitud total sin cuchara	194,88 in
C	Punto de giro de cuchara (hasta el centro del eje)	34,29 in
D	Distancia entre ruedas	116,14 in
E	Saliente posterior	27,56 in
F	Altura con cabina	95,47 in
H	Altura del asiento	53,94 in
J	Altura de trabajo total	310,83 in
K	Punto de giro de cuchara (altura de elevación máxima)	287,60 in
L1	Altura útil de descarga con brazo telescópico retraído	175,98 in
L	Altura útil de descarga con brazo telescópico extendido	266,54 in
M1	Altura de descarga con brazo telescópico retraído	154,72 in
M	Altura de descarga con brazo telescópico extendido	245,28 in
N	Alcance (con M)	4,53 in
O	Profundidad de excavación	7,28 in
P	Anchura total	96,46 in
Q	Anchura de la oruga	75,98 in
S	Altura libre sobre el suelo	14,57 in
T	Radio máximo	202,95 in
U	Radio de giro borde exterior	145,67 in
V	Radio interno	64,57 in
X	Ángulo de retroceso con altura de elevación máxima	45 °
Y	Ángulo de vaciado	44 °
Z	Ángulo de retroceso en el suelo	46 °