



3106

Teleskoplastare

DET KOMPAKTA KRAFTPAKETET

Teleskoplastare 3106 tillhandahåller i kombination av kompakta utvändiga åtgärder och hög nyttolast och motoreffekt det kompakta kraftpaketet i Kramer-utbudet. Teleskoplastaren lyfter upp till 3 100 kg på en maximal staplingshöjd på 5,83 m. Deutz-motorn med en maximal effekt på 82 kW/112 hk ger stor smidighet och prestanda. I det omfattande standardutbudet ingår bl.a. en högsta hastighet på 40 km/h, en reverseringsfläkt med automatikfunktion samt fyra styrningstyper med automatisk synkronisering.

Motor: Effektstark Deutz 2,9-liters-motor med en maximal effekt på 82 kW (112 hk) ger maximal produktivitet vid krävande uppgifter

Kompakthet: Höjd på 2,15 m och bredd på 2,09 m för användning på trånga platser

Lastkapacitet: Genomgående 3 100 kg nyttolast med en maximal staplingshöjd på 5,83 m möjliggör säker och effektiv förflyttning av tung last

Vägningssystem: Integrerat, dynamiskt vägningssystem som är tillval, där vägning av olika gods möjliggörs, oberoende av redskap, lasttyngdpunkt och lastsystemets position

Smart Attach: Byte av hydrauliska redskap sker snabbt, enkelt och säkert tack vare helhydraulisk snabbväxlingsplatta, som är tillval

Tekniska data

■ Motordata, Standard

Motortillverkare	Deutz
Motoreffekt	82 kW
Motoreffekt	112 PS
vid max. varvtal	2.000 U/min
Cylindervolym	2.924 cm ³
Avgaskrav EU steg	V
Avgasefterbehandling	DOC / DPF / SCR

■ Vikter

Skopand volym (standardskopa)	0,90 m ³
Nyttolast (max.)	3.100 kg
Nyttolast vid max. räckvidd	1.350 kg
Nyttolast vid max. stapelhöjd	3.100 kg
Staplingshöjd (max.)	5.835 mm
Nyttolast max. (LSP 500 mm)	3.100 kg
Arbetsvikt	4.200 - 5.900 kg

■ Volymmer

Drivmedeltankens volym	125 l
------------------------	-------

Hydrauloljetankens volym 38 l

■ Drivsystem

Standard hastighet	0-40 km/h
Körhastighet Tillval 1	0-20 km/h
Körhastighet Tillval 2	0-30 km/h
Differentiallås	100 % framaxel

■ Hydraulsystem

Flöde, arbetssystemets hydraulsystem (max.)	109 l/min
Arbetsstryck, arbetssystemets hydraulsystem (max.)	260 bar

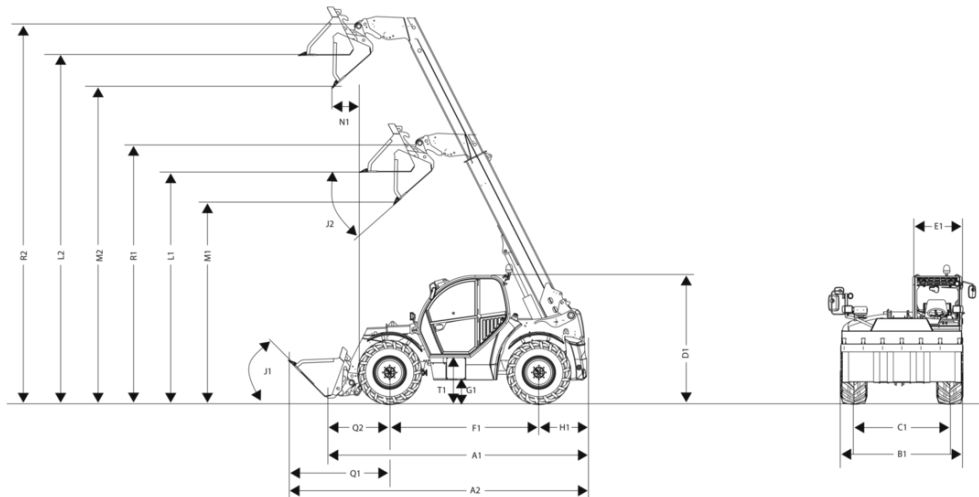
■ Styrning

Styrutslag maximalt	40 Grad
---------------------	---------

■ Karakteristiska bullervärden

Garanterad bullerexponering LwA (förarhytten)	101 dB(A)
Buller, uppmätt, LwA	98 dB(A)
Ljudtryck vid förarplats	76 dB(A)

Mått



A1	Total längd	4.500 mm
A2	Total längd med skopa	5.250 mm
B1	Total bredd utan skopa	2.095 mm
C1	bak	1.780 mm
D1	Total höjd	2.155 mm
D2	Total höjd med roterande varningsljus	2.300 mm
E1	Bredd på förarhytt	825 mm
F1	Hjulbas centrum	2.750 mm
G1	Markfrigång under axel och växellåda, vadringsdjup	320 mm
H1	Avstånd från bakhjulets mitt till bakkdelen	730 mm
I1	Bakre färdvinkel (lutningsvinkel)	77,5 °
J1	Tippningsvinkel	45 °
K1	Max staplingshöjd	5.835 mm
J2	Tippningsvinkel	22 °
L1	Lasthöjd inkörd	3.745 mm
L2	Lasthöjd utmatad	5.610 mm
M1	Dumpningshöjd inkörd	3.205 mm
M2	Dumpningshöjd utmatad	5.070 mm
N1	Tippavstånd utmatad	458 mm
Q2	Avstånd från framhjulslagrets mitt till snabbväxlingsramen	1.030 mm
R1	Skopvridpunkt inkörd	4.245 mm
R2	Skopvridpunkt utmatad	6.110 mm
S1	Vändradie hjulytterkant	3.605 mm
S2	Vändradie skopans ytterkant	4.605 mm
T1	Påstigningshöjd förarhyttsgolv	660 mm

Standardutrustning

Förrhytt

- ROPS/FOPS-testad, bullerisolerad, vibrationsdämpad komforthytt med 360 graders siktområde och hel inglasad.
- Vindrutetorkare fram och bak med intervallfunktion fram, automatisk retur av blinkers
- Strömbrytare i dörr för innerbelysning, delad dörr, övre delen kan öppnas 180° och spärras i två lägen
- Panoramavindruta utan tvärstag för optimerad sikt
- Uppfällbar bakruta
- Hängande pedaler och uttagbar matta
- Grammer mekaniskt fjädrad komfortabel förarstol MSG85/721
- Elektronisk styrspek med multifunktion och integrerad körriktningväljare samt telekoperingsfunktion
- Färgmärkta reglage för hydraulfunktioner, elsystem, kör-, och säkerhetsfunktioner
- Värme med 3-steps fläkt och 4 defrostermunstycken
- Kontaktdon för 12V
- Flaskhållare, solgardin, förvaringsfack under förarstolen, krok för kläder
- Arbetsstrålkastare, 1x Basic med lysdioder fram (1000 lm), arbetsstrålkastare 1x Basic med lysdioder bak (1000 lm)
- Belysning enligt tyska trafikbestämmelser

Styr- och arbetshydraulik

- Kugghjulspump med lasttrycksberoende flödesfördelning (LUDV)
- 4 styrningstyper inkl. elektrisk omkoppling och automatisk synkronisering i serie
- 3. styrkrets och teleskopfunktion med proportionell styrning
- Konstant funktion 3:e styrkrets som kan aktiveras via knappsatsen
- Överbelastnings- och förarassistanssystem "Smart Handling" (manuellt läge, gräv- och staplingsläge)

Motor

- Grovmaskig, liggande kombinationskylare för motorvatten, hydraulolja och laddluft
- Reverseringsfläkt inkl. automatikfunktion
- Cyklon-luftfilter med integrerad säkerhetspatron och föravskiljare.
- Manuell batterifrånskiljare

Fordonskonstruktion och kinematik

- Vridstyv stålram av lådprofilstyp
- Teleskoparmen glider på 13 st utifrån inställbara glidelement
- Ändlagesdämpning i teleskopcyllindern

Dokumentation

- Bruksanvisning; servicehäfte

Tillval

Förrplats & Hytt

- Höger och bakre hyttfönster är uppvärmningsbara med avstängningsautomatik
- Luftkonditioneringsanläggning
- Invändig spegel inkl. hållare för mobiltelefon (CCA_PHONHOLD_002)
- Mekaniskt dämpat förarsäte med tygklädsel (MSG85/721) - (standard)
- Luftdämpat förarsäte (MSG95AL/722)
- Rattstång justerbar i höjd och vinkel
- Förberedd för radio (antenn, högtalare)
- Radiosystem DAB+ med BT + handsfree (radio, antenn, högtalare)
- 7"-display (inkl. oljemängdsjustering, känslighet joystick)
- Backkamera
 - endast tillsammans med:
 - Display 7 tum inkl. Oljenivåjustering och känslighet laddningssystem
- Översiktscamera höger fram

Belysning

- Roterande varningslampa LED (orange)
- Arbetsstrålkastare LED (1 000 Lumen)- 1x styck extra fram, 1x extra bak
- Belysningspaket LED Basic (1 000 Lumen) - 7 extra arbetsstrålkastare - 1x fram, 1x bak, 1x vänster, 2x höger, 2x utvändigt arm
- Arbetsstrålkastare 2x LED Basic (1 000 Lumen) på teleskoparm på sidan (utvändigt rör)
- Extrabelysning LED Basic bakdel (1 000 Lumen)

Tillstånd vägtrafik

- Godkänd för användning på allmänna vägar för självkörande arbetsmaskin*-(standard)
 - EG-överensstämmelseintyg dragmaskin (167/2013/EG - klass T1), utan databekräftelse
 - EG-överensstämmelseintyg dragmaskin (167/2013/EG - klass T1), utan databekräftelse - endast för Tyskland
- *Tyskland, Luxemburg, Nederländerna, Österrike, Slovakien, Tjeckien, Schweiz, Estland, Lettland, Litauen, Ungern

Färddrivning och axlar

- Fyra styrningstyper - (standard)
- Hydrostatisk 20 km/h
- Hydrostatisk 30 km/h
- Hydrostatisk 40 km/h - (Standard)
- Hydrostatisk 40 km/h inkl. varvtalsänkning Smart Driving
- Körläge Power, Eco - (standard)
- Körläge Power-, Eco-, Pedal-/CSD
 - med:
 - Krypkörningsfunktion och handgas
- Vakuumpåskiljare
- Cyklonfilter
- Cyklonfilter Turbo III
- Reverserand kylarfläkt inkl. automatikfunktion
- 100 % differentialspär i framaxeln - kan tillkopplas
- Förvärmning kylarvätska, drivmedel, hydraulolja
- Avstängningsautomatik (motor av genom säteskontakt)

Däck

- Mitas 340/80-20 MPT-01 - traktionsprofil - ET10
- Mitas 405/70-20 MPT 01 - traktionsprofil - ET35
- Mitas 405/70-24 MPT 01 - traktionsprofil - ET50
- Michelin 400/70 R20 XMCL - traktionsprofil - ET50
- Michelin 400/70 R24 XMCL - traktionsprofil - ET50
- Mitas 340/80-20 (12.5-20) MPT-04 - entreprenadmaskinprofil - ET10
- Michelin 400/70R20 BIBLOAD - universalprofil - ET50
- Firestone 400/70 R20 Duraforce Utility - universalprofil - ET50
- Alliance 400/70 R20 Multiuse 550- kommunalprofil- ET50
- Trelleborg 400/70R20 TH400 ET+50
- Trelleborg 400/70R20 TH500 ET+50
- Trelleborg 400/70R24 TH400 ET+50
- Trelleborg 400/70R24 TH500 ET+50

Lastsystem & snabbväxlingsplattor

- Laststabilisator (vibrationsdämpare) inkl. automatikfunktion
- Skopreturautomatik (SRA) inkl. skakfunktion tippcylinder
- Tippcylinderspär
- Smutsavdragare för teleskoparmen
- Snabbväxlingsriktning mekanisk, System Kramer (teleskop "litet" - svängvinkel 132°) - (standard)
 - Ej med:
 - Trycklös tredje styrkrets
- Snabbväxlingsanordning hydraulisk, system Kramer (teleskop "litet" - svängvinkel 132°)
- Snabbväxlingsanordning hydraulisk, system Kramer (teleskop "litet" - svängvinkel 150°)
- Snabbväxlingsanordning helt hydraulisk, "Smart Attach", system Kramer (teleskop "litet" - svängvinkel 150°)
 - endast tillsammans med:
 - Trycklös tredje styrkrets
- Snabbväxlingsanordning hydraulisk, system Weidemann (svängvinkel 150°)
- Snabbväxlingsanordning hydraulisk, system EURO (svängvinkel 150°)
- Snabbväxlingsanordning hydraulisk, system Manitou (svängvinkel 150°)
- Snabbväxlingsanordning hydraulisk, system Matbro/John Deere (svängvinkel 150°)

Hydraulik

- Hydraulsystemet är fyllt med miljövänlig och biologiskt nedbrytbar hydraulolja
- Oljenivåjustering för hydrauliska extra styrkretsar
 - ingår i:
 - Display 7 tum (inkl. oljenivåjustering och känslighet laddningssystem)
- Tryckavlastning 3:e styrkrets
- Backventil tryckfri, på utvändig arm - inkl. läckoljeledning
- Omkopplingsventil fram för tredje styrkrets
- Tippvagnsanslutning
- Trepunktsfäste kategori II
- Tappaxel bak 540 varv/min
 - endast tillsammans med:
 - Trepunktsfäste kategori II
 - Automatisk släpvagnskoppling 38 mm - fäst i ramen
- styrkrets bakmontering, dubbelverkande
 - endast tillsammans med:
 - Tippvagnsanslutning

EI

- Kontaktdon för frontmonterade redskap, 7 stift
- Kontaktdon för bakmonterade redskap, 7 stift

Säkerhetstillval

- Temporär backvarnare - (standard)
- Backvarnare (akustisk)
- Skydd för drivlinan
- Underredsskydd
 - endast tillsammans med:
 - Skydd för drivlinan
- Startspärr, integrerad i tändningsnyckeln
- Brandsläckare (2 kg)
- Skyddsgaller framruta, kan demonteras (ej tillåten för trafik på allmän väg!)
 - inte tillsammans med:
 - Varningsrand röd/vit (enligt DIN 30710)
- Varningsrand röd/vit (enligt DIN 30710)
 - Ej med:
 - Skyddsgaller framruta, kan demonteras (ej tillåten för trafik på allmän väg!)
- Bältesvarnare
- CESAR DataTag-ID - Endast för länder som använder detta system inom sina rättsinstanser, t.ex. Storbritannien

Övrigt

- Speciallackering - enkel-färg enligt RAL (grå delar ingår ej)*
- Skyddsåtgärder för användning i aggressiva material (salt och gödsel)
 - endast tillsammans med:
 - Torrsmörjning (glidlack) teleskoparm
 - Smutsavdragare för teleskoparmen
 - Skydd för drivlinan
- Torrsmörjning (glidlack) teleskoparm (ej för AUS/NZ)
- Centralsmörjning (helautomatisk)

- Förberedelse centralsmörjning (smörjledning inlagd i armen)
- EquipCare Dual ID
- Dynamiskt vågningssystem
 - endast tillsammans med:
 - Laststabilisator (vibrationsdämpare) inkl. automatikfunktion
 - 7"-display (inkl. oljemängdsjustering, känslighet styrspak)
 - Vidare måste en av följande snabbväxlare väljas:
 - Kramer hydraulisk 150°, Kramer Smart Attach 150°, EURO
 - Rekommendation: endast i kombination med centralsmörjning!

*Vi förbehåller oss rätten att vägra lacka färger som liknar skyddade färger eller färgkombinationer från andra tillverkare.

Dragkrokar

- Automatisk draganordning 38 mm - fäst i ramen
- Växlingsdrag
- Draganordning Auto-Hitch (inkl. hydraulisk styrning tippvagnsanslutning)
- Mekanisk draganordning 32 mm - fäst i ramen
- Fäste för draganordning, justerbar i höjd (Krävs för draganordning som är justerbar i höjd)
- Automatisk 38 mm draganordning som är justerbar i höjd för användning med släpfordon
- Användning av dragkula (K50), justerbar i höjd, förlängd fäste
- Användning av mekanisk draganordning för fäste som kan justeras i höjd - 32 mm
- Användning av automatisk draganordning för fäste som kan justeras i höjd - 32 mm
- Användning av Piton-Fix för höj- och sänkbart dragfäste
- Spegel för draganordning
- Hydraulventil för släpvnagsbroms (tvåkretssystem)

Garantiförlängning

- Security 24 (2000 h)
- Security 36 (3000 h)
- Security 48 (4000 h)
- Security 60 (5000 h)