



**WACKER
NEUSON**
all it takes!



EZ80

Гусеничный экскаватор с нулевым выносом задней части

Компактность встречается с высокой мощностью

Модель EZ80 – это самый большой гусеничный экскаватор Zero Tail компании Wacker Neuson. Он объединяет компактные габариты и низкий расход топлива с высокой мощностью. Благодаря глубине копания более 4 метров и очень хорошим параметрам, обеспечивается быстрое выполнение работ по выемке грунта. Работы у стен и других ограждений не представляют сложности благодаря отсутствию выноса задней части. Даже на узких площадках в черте города модель EZ80 хорошо зарекомендовала себя благодаря компактным габаритам. Кроме того, она впечатляет экономией расхода топлива до 20 % и, соответственно, значительным снижением расходов на эксплуатацию.

Преимущества

- Мощный привод с функцией (LUDV)
- Zero Tail
- До 4 дополнительных контуров управления при поставке с завода
- Повышенный комфорт в кабине
- Компактные размеры

Технические характеристики

■ Гидравлика

| | |
|-----------------------------|---------------------------|
| Рабочее давление гидравлики | 300,0 бар |
| Гидравлический насос | Аксиально-поршневой насос |
| Производительность | 160,0 л/мин |
| Производительность, макс. | 160,0 л/мин |
| Объем бака | 92,0 л |

■ механические рабочие характеристики

| | |
|------------------------------|----------|
| Скорость движения | 4,4 км/ч |
| Скорость движения, ступень 1 | 2,8 км/ч |
| Скорость движения, ступень 2 | 4,4 км/ч |

■ механические данные

| | |
|--------------------------|----------------------|
| Длина | 6.939,0 мм |
| Ширина | 2.250,0 мм |
| Высота | 2.562,0 мм |
| рабочий вес (мин.-макс.) | 7.918,0 - 9.544,0 кг |
| Глубина копания (макс.) | 4.169,0 мм |

■ Двигатель внутреннего сгорания

| | |
|------------|--------------------|
| Охлаждение | Водяное охлаждение |
|------------|--------------------|

| | |
|---|-------------------------|
| Тип двигателя | Дизельный двигатель |
| Цилиндры | 4,0 |
| Рабочий объем | 2.216,0 см ³ |
| Тип топлива | HVO EN15940 |
| Номинальная мощность | 42,0 кВт |
| Номинальное число оборотов | 2.000,0 1/мин |
| Предельные значения выброса ОГ | Stage V EC |
| Батарея, емкость (номинальное значение) | 100,0 Ач |
| Производитель двигателя | Perkins |
| Обозначение двигателя | 404J-E22T |

■ Данные по экологии

| | |
|--|-------------|
| Уровень звуковой мощности LwA, гарантированный | 96,0 дБ (A) |
|--|-------------|

■ Ходовая часть

| | |
|-----------------------------|-----------|
| Рабочее давление гидравлики | 300,0 бар |
|-----------------------------|-----------|

■ Транспортировка и хранение

| | |
|------------------------|------------|
| Транспортировочный вес | 7.588,0 кг |
|------------------------|------------|

Приведенные иллюстрации, оснащение и данные могут отличаться от действующей программы поставок в вашей стране. Может быть показано специальное оснащение, за которое взимается дополнительная плата. Права на внесение изменений сохранены.

Доступные двигатели

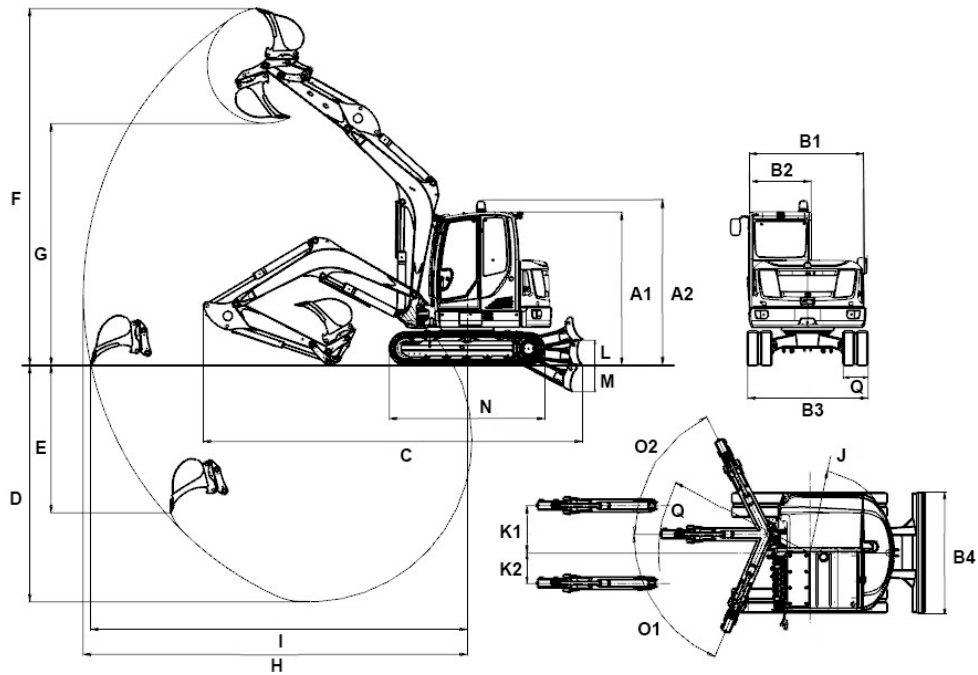
36,4 kW Дизельный двигатель (Stage 3a)

| | |
|---|-----------------------|
| Охлаждение | Водяное охлаждение |
| Тип двигателя | Дизельный двигатель |
| Цилиндры | 4 |
| Рабочий объем | 2.216 см ³ |
| Номинальная мощность | 36,4 кВт |
| Номинальное число оборотов | 2.500 1/мин |
| Число оборотов (крутящий момент, макс.) | 1.700 1/мин |
| Стартерный аккумулятор, напряжение | 12 µg/l |
| Производитель двигателя | Perkins |
| Обозначение двигателя | 404D-22T |
| Ход | 100 mlai |
| Отверстие | 84 mlai |

Perkins 404J-E22T Stage V EC

| | |
|---|-----------------------|
| Охлаждение | Водяное охлаждение |
| Тип двигателя | Дизельный двигатель |
| Цилиндры | 4 |
| Рабочий объем | 2.216 см ³ |
| Тип топлива | Дизельное EN 590 |
| Мощность, макс. | 42 кВт |
| Число оборотов (мощность, макс.) | 2.000 1/мин |
| Номинальная мощность | 42 кВт |
| Номинальное число оборотов | 2.000 1/мин |
| Число оборотов (крутящий момент, макс.) | 1.800 1/мин |
| Предельные значения выброса ОГ | Stage V EC |
| Производитель двигателя | Perkins |
| Обозначение двигателя | 404J-E22T |
| Ход | 100 mlai |
| Отверстие | 84 mlai |

Размеры



| | | Короткая рукоять ковша | Длинная рукоять ковша |
|----|--|------------------------|-----------------------|
| A | Высота с кабиной | 2.562 mm | 2.562 mm |
| | Общая высота с проблесковым маячком | 2.738 mm | 2.738 mm |
| B1 | Ширина верхней тележки | 1.903 mm | 1.903 mm |
| B2 | Ширина кабины | 1.000 mm | 1.000 mm |
| B3 | Ширина ходовой части | 2.250 mm | 2.250 mm |
| B5 | Ширина отвала | 2.250 mm | 2.250 mm |
| C1 | Транспортировочная длина | 6.939 mm | 6.944 mm |
| D1 | Глубина черпания, макс. | 3.919 mm | 4.169 mm |
| E1 | Глубина врезания макс. | 1.915 mm | 2.124 mm |
| F1 | Высота врезания макс. | 6.620 mm | 6.782 mm |
| G1 | Высота разгрузки макс. | 4.587 mm | 4.749 mm |
| H1 | Радиус черпания макс. | 6.955 mm | 7.190 mm |
| I1 | Рабочий диапазон на грунте, макс. | 6.795 mm | 7.036 mm |
| J1 | Радиус поворота задней части | 1.228 mm | 1.228 mm |
| J2 | Радиус поворота задней части с задний грузом | 1.341 mm | 1.341 mm |
| K1 | Перемещение стрелы макс. (по центру ковша, правая сторона) | 705 mm | 705 mm |
| K2 | Перемещение стрелы макс. (по центру ковша, левая сторона) | 683 mm | 683 mm |
| L1 | Высота штабелирования макс. (отвал над уровнем грунта) | 474 mm | 474 mm |
| M1 | Глубина копания макс. (отвал ниже уровня грунта) | 523 mm | 523 mm |
| N1 | Длина ходовой части | 2.826 mm | 2.826 mm |
| O1 | Угол поворота макс. (система стрелы влево) | 67 ° | 67 ° |
| O2 | Угол поворота макс. (система стрелы вправо) | 63 ° | 63 ° |
| P1 | Ширина гусеничного звена | 450 mm | 450 mm |
| Q1 | Радиус поворота стрелы, центр | 2.869 mm | 2.869 mm |
| Q2 | Радиус поворота стрелы, вправо | 2.724 mm | 2.724 mm |
| Q3 | Радиус поворота стрелы, влево | 2.273 mm | 2.273 mm |