



**WACKER
NEUSON**
all it takes!



DT10e

Elektrisk beltedumper

Elektrisk beltedumper for alle brukstilfeller

Maskinen har to dypt monterte batterier, og er stabil også i skråstilling! Den elektriske fremdriften reduserer dessuten service- og energikostnadene kraftig. Med en ladetid på kun 8 timer og en driftstid på hele 8 timer er den perfekt tilpasset alle arbeidsdager - lad opp om natten, og start om morgenen!

Høydepunkter

- Elektrisk fremdrift
- Ubegrenset ytelse
- Lader på maskinen
- Lades i vanlig 220-V-stikkontakt
- Meget lav støybelastning

Tekniske data

Hydraulikk

Hydraulikkpumpe	ZRP
Pumpekapasitet maks.	5,0 l/min

mekanisk ytelse

Kjørehastighet	4,0 km/t
----------------	----------

mekanisk opplysninger

Lengde	1.803,0 mm
Bredde	790,0 mm
Høyde	1.280,0 mm
Vekt	680,00 KG
Nyttelast maks.	1.000,0 KG
Kasseinnhold strøket	367,0 L
Kasseinnhold med topp	427,0 L
Kasseinnhold vannmål	166,0 L
Driftsvekt (min.-maks.)	890,0 - 1.030,0 KG

Elektrisk motor

Motortype	Asynkronmotor
Nominell effekt	4,00 kW
Nominell strøm	33,0 A
Nominell spenning	80,0 V
Nominelt turtall	1.800,0 1 minu

Miljøinformasjon

Lydtrykksnivå LpA	74,0 dB (A)
Lydtrykksnivå LpA (norm)	ISO 6396
Garantert lydeffektnivå LWA	94,0 dB (A)
Lydeffektnivå LWA (norm)	ISO 6395

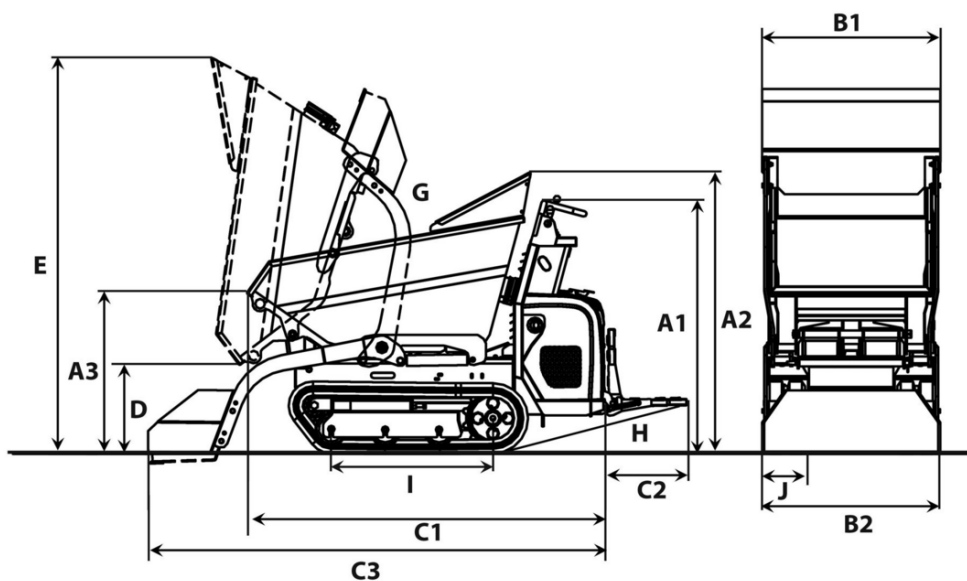
Elektrisk anlegg

Ladetid for batteri	8,0 - 10,0 h
Batteritype	LiFePO4

Transport og lagring

Transportvekt	815,0 KG
---------------	----------

Dimensjoner



		Fronttippkasse	Høytippende kasse
A1	Høyde over kontrollstasjon	1.270 mm	1.270 mm
A2	Høyde over kassens håndbeskyttelse	1.365 mm	1.365 mm
A3	Høyde påbyggets frontkant	801 mm	1.111 mm
	Høyde høytippende kasse frontkant løftet		1.710 mm
B1	Bredde påbygg	790 mm	764 mm
B2	Bredde undervogn	830 °	790 mm
	Bredde med innretning for selvlasting	830 mm	830 mm
C1	Total lengde uten stigtrinn	1.803 mm	1.685 mm
C2	Lengde stigtrinn	392 mm	392 mm
C3	Lengde med innretning for selvlasting uten stigbrett	2.248 mm	2.208 mm
D	Tippehøyde maks.	474 mm	863 mm
	Tippehøyde maks., høytippende kasse løftet		1.467 mm
E	Skuffehøyde tippet	1.905 mm	2.003 mm
	Skuffehøyde tippet, høytippende svingbar kasse løftet		2.610 mm
G	Tippevinkel	70 °	82 °
H	Tilbakerullingsvinkel stigtrinn	14 °	15 °
I	Lengde belte høyde	875 mm	875 mm