



DT12

Wozidło gąsienicowe

Wszędzie sprawia dobre wrażenie

Prosta, hydrauliczna obsługa i hydrostatyczny napęd jezdny sprawiają, że jest to trwały i przyjemny partner w pracy na placu budowy. Gumowe gąsienice zapewniają optymalne rozłożenie ciężaru i niewielki nacisk na podłoże mimo dużego obciążenia użytkowego. Szeroki wybór modeli i niezawodne użytkowanie dzięki bardzo stabilnej konstrukcji, nisko położonemu środkowi ciężkości i zawieszonym rolkom wahadłowym sprawiają, że jest to optymalne urządzenie do pracy w każdym terenie.

Opis produktu

- Hydrostatyczna jazda
- Mniejsze wymiary

Dane techniczne

■ Układ hydrauliczny

Pompa hydrauliczna	Pompa o zmiennej wydajności i pompa zębata
Maks. wydajność pompy	76,0 l/min

■ dane wydajności mechanicznej

Prędkość jazdy	4,0 km/god
----------------	------------

■ dane mechaniczne

Długość	1.823,0 mm
Szerokość	790,0 mm
Wysokość	1.303,0 mm
Ciężar	650,00 kg
Maks. obciążenie użytkowe	1.200,0 kg
Wanna	Wanna przechyłana do przodu
Pojemność skrzyni na płasko	393,0 ja
Pojemność skrzyni z górką	440,0 ja
Ciężar roboczy (mín.-máx.)	685,0 - 940,0 kg

■ Silnik spalinowy

Typ silnika	Silnik wysokoprężny
-------------	---------------------

Cylinder	3,0
Pojemność skokowa	719,0 cm ³
Maks. odchylenie od pionu	20,0 °
Moc znamionowa	12,0 kW
Znamionowa prędkość obrotowa	2.700,0 1 min
Wartości graniczne emisji spalin	EU Stage V
Producent silnika	Kubota
Oznaczenie silnika	D-722
Suw	68,0 mm
Otwór	67,0 mm

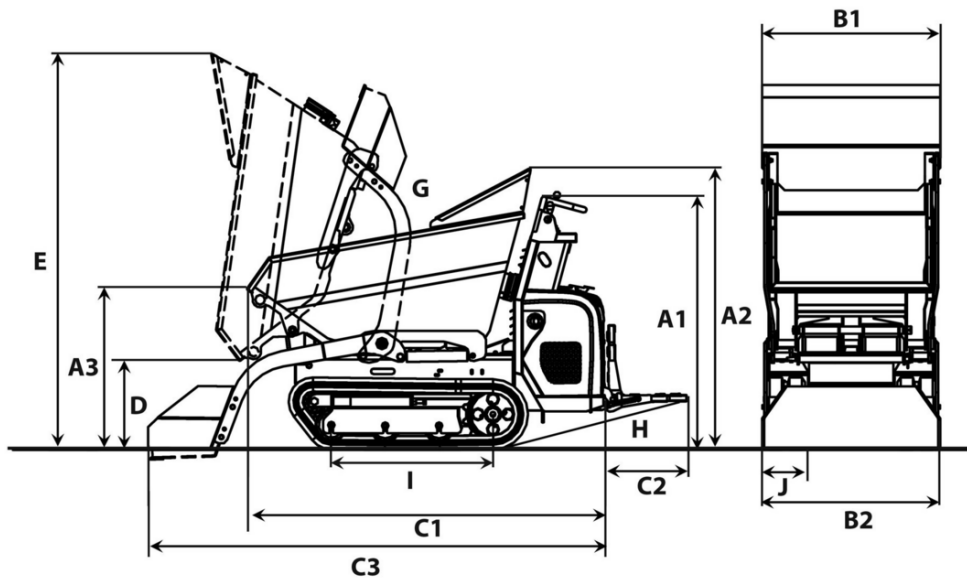
■ Charakterystyka środowiskowa

Poziom ciśnienia akustycznego LpA	88,0 dB(A)
Poziom ciśnienia akust. LpA (norma)	ISO 6396
Poziom mocy dźwiękowej LWA, gwarantowany	101,0 dB(A)
Poziom mocy dźwiękowej LWA (norma)	ISO 6395

■ Transport i przechowywanie

Ciężar transportowy	610,0 kg
---------------------	----------

Wymiary



		Wanna przechyłana do przodu	Wanna wysokiego wysypu	Wanna obrotowa przechyłana	Platforma przechyłu do przodu
A1	Wysokość nad stanowiskiem obsługi	1.280 mm	1.280 mm	1.280 mm	1.280 mm
A3	Wysokość przedniej krawędzi wanny	812 mm	1.110 mm	1.060 mm	850 mm
	Wysokość przedniej krawędzi podniesionej wanny wysokiego wysypu		1.715 mm		
B1	Szerokość nadwozia	700 mm	800 mm	730 mm	800 mm
	Szerokość wanny	830 mm	830 mm	782 mm	800 mm
B2	Szerokość podwozia	790 mm	790 mm	790 mm	790 mm
C1	Długość całkowita bez stopnia	1.823 mm	1.684 mm	1.960 mm	1.882 mm
C2	Długość stopnia	393 mm	393 mm	393 mm	393 mm
C3	Długość z urządzeniem samozaładowczym, bez stopnia	2.277 mm	2.240 mm		
D	Maks. wysokość wysypu	460 mm	868 mm	650 mm	256 mm
	Maks. wysokość wysypu, wanna wysokiego wysypu podniesiona		1.467 mm		
E	Wysokość przechylonej wanny	1.950 mm	2.009 mm	2.112 mm	1.430 mm
	Wysokość przechylonej wanny, podniesiona wanna wysokiego wysypu		2.610 mm		
G	Kąt wysypu	70 °	82 °	85 °	56 °
H	Kąt odchylenia łyżki w tył, stopień	14 °	14 °	14 °	14 °
I	Długość gąsienicy	875 mm	875 mm	875 mm	875 mm