



## TH522

### Manipulador Telescópico, Telemanipulador

#### Combina força e agilidade

A confortável carregadora telescópica TH522 caracteriza-se pela sua combinação de potência do motor forte, elevada capacidade de manobra e altura de elevação elevada. Graças a todas as rodas articuladas e à construção compacta, a TH522 é muito manobrável. Assim, o trabalho de empilhamento e transporte pode ser realizado de forma rápida e segura, mesmo em espaços confinados. Equipados com uma hidráulica de trabalho sensível e um acionamento hidrostático, podem ser utilizados muitos anexos diferentes.



## Destaques

- A carregadora telescópica como transportador de aparelhos
- VLS (Vertical Lift System)
- Joystick ergonômico
- Revestimento em pó de alta qualidade
- Hidráulica de alto desempenho High-Flow

## Dados técnicos

### ■ Hidráulica

Pressão de trabalho hidráulica	225,0 Barra
Caudal de descarga	70,0 l/min
Capacidade do tanque de combustível	55,0 eu

### ■ mecânica Especificações de performance

Velocidade de marcha nível 1	0,0 - 7,0 km/h
Velocidade de marcha nível 2	0,0 - 30,0 km/h

### ■ mecânica Especificação

Peso	4.200,00 kg
Carga útil máx.	2.200,0 kg
Altura de elevação da articulação da pá	5.471,0 milíme

### ■ Características ambientais

Potência sonora LWA, garantida	103,0 dB (A)
--------------------------------	--------------

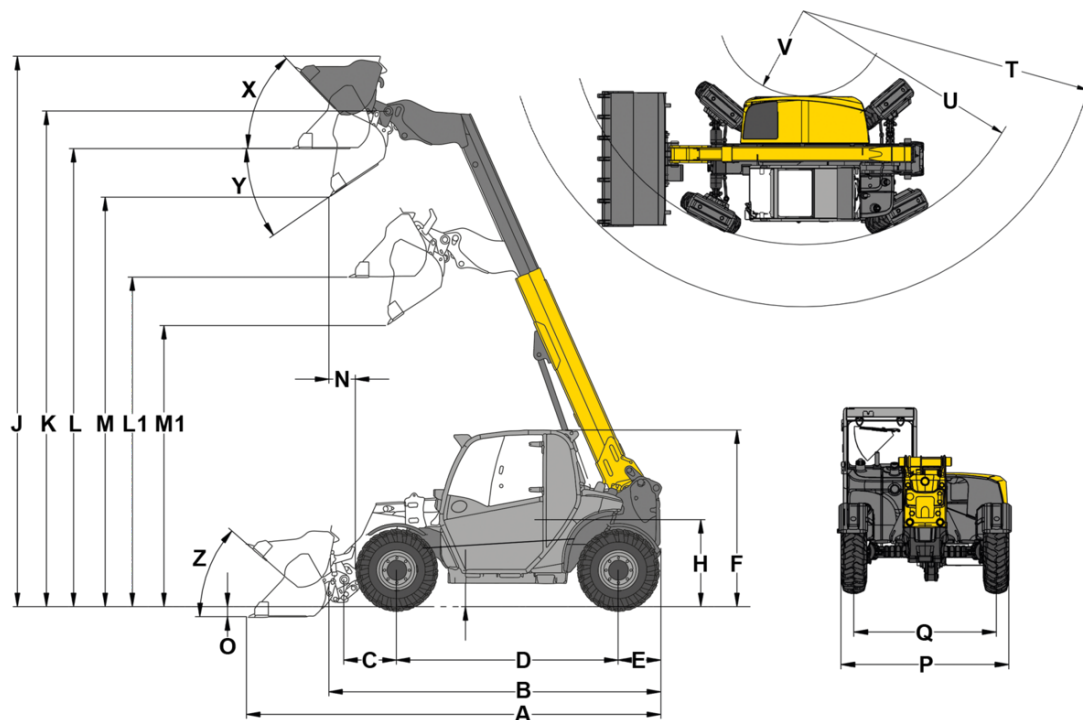
### ■ Substâncias de serviço

Especificação do óleo	SAE 10W-40
Quantidade de óleo	10,600 eu
Quantidade de refrigerante	11,0 eu
Quantidade de óleo hidráulico	68,0 eu
Tipo de óleo hidráulico	ISO VG 46
Especificação do combustível	Diesel EN 590
Conteúdo do depósito de combustível	70,0 eu

### ■ Carroceria

Raio de viragem	3.281,0 milíme
Pressão de trabalho hidráulica	450,0 Barra

## Medidas



A	Comprimento total	4.576 mm
B	Comprimento total sem pá	3.747 mm
C	Articulação da pá (até o centro do eixo)	581 mm
D	Distância entre eixos	2.449 mm
E	Passagem traseira	472 mm
F	Altura com cabine baixa	1.950 mm
	Altura com cabine alta	2.150 mm
H	Altura do assento	962 mm
J	Altura de trabalho total	6.074 mm
K	Articulação da pá (altura de elevação máx.)	5.471 mm
L1	Altura de carregamento com braço telescópico retraído	3.638 mm
L	Altura de carregamento com braço telescópico estendido	5.056 mm
M1	Altura de descarregamento braço telescópico retraído	3.103 mm
M	Altura de descarregamento braço telescópico estendido	4.520 mm
N	Alcance (em M)	293 mm
O	Profundidade da escavação	111 mm
P	Largura total	1.808 mm
Q	Largura da esteira	1.530 mm
S	Distância do solo	256 mm
T	Raio máximo	4.153 mm
U	Raio no rebordo externo	3.281 mm
V	Raio interior	1.193 mm
X	Ângulo de retrocesso com altura de elevação máx.	47 °
Y	Ângulo de despejo	35 °
Z	Ângulo de retrocesso no solo	41 °