



## DV100

### Dual View-Dumper

Die Masse an Klasse und Sicherheit.

Der starke Motor verbunden mit der hohen Nutzlast (bis zu 10 Tonnen) verbindet hohen Materialumschlag mit der Zugleistung die es braucht. Effizienz maximal ausgenutzt. Und die hohen Sicherheitsvorkehrungen der Maschine wie der Aufstieg in Signalfarbe, die Hill-Hold-Funktion für Bergfahrten oder der besondere Reversierton beugen Unfällen und Unaufmerksamkeiten vor. In dieser Größe auch ein echtes Muss auf der Baustelle. Mehr Power, mehr Biss. Mit dem großen Motor spürt man die Leistung bei allen Arbeiten und auf der Straße sofort. Mehr Zugkraft und bessere Beschleunigung, in jedem Terrain.

## Highlights

- Drehbarer Fahrersitz mit viel Beinfreiheit
- Sitzgurtüberwachung mit Startfreigabe
- Klappbare ArMLEHNE für beidseitigen Ein- und Ausstieg
- 10 Tonnen Nutzlast
- Active Sense Control

## Technische Daten

### Hydraulik

Arbeitsdruck Hydraulik	240,0 bar
Fördermenge	73,0 l/min
Tankinhalt	48,0 l

### Mechanische Leistungsangaben

Nennrehzahl	2.300,0 1/min
Fahrgeschwindigkeit	25,0 km/h

### Mechanische Angaben

Länge	4.660,0 mm
Breite	2.420,0 mm
Höhe	3.029,0 mm
Nutzlast	10.000,0 kg
Mulde	Frontkipmulde
Muldeninhalt gestrichen	4.150,0 l
Muldeninhalt gehäuft	5.000,0 l
Muldeninhalt Wassermaß	2.550,0 l
Pendelwinkel max.	11,0 °
Betriebsgewicht (min.-max.)	4.931,0 - 5.132,0 kg

### Verbrennungsmotor

Kühlung	Wasserkühlung
---------	---------------

Motortyp	Dieselmotor
Zylinder	4,0
Hubraum	2.924,0 cm <sup>3</sup>
Kraftstofftyp	HVO EN15940
Tankinhalt	60,0 l
Nennleistung	55,4 kW
Nennrehzahl	2.300,0 1/min
Drehmoment max.	260,0 Nm
Abgasgrenzwerte	EU Stage V
Motorhersteller	Deutz
Motorbezeichnung	TD2.9 L4

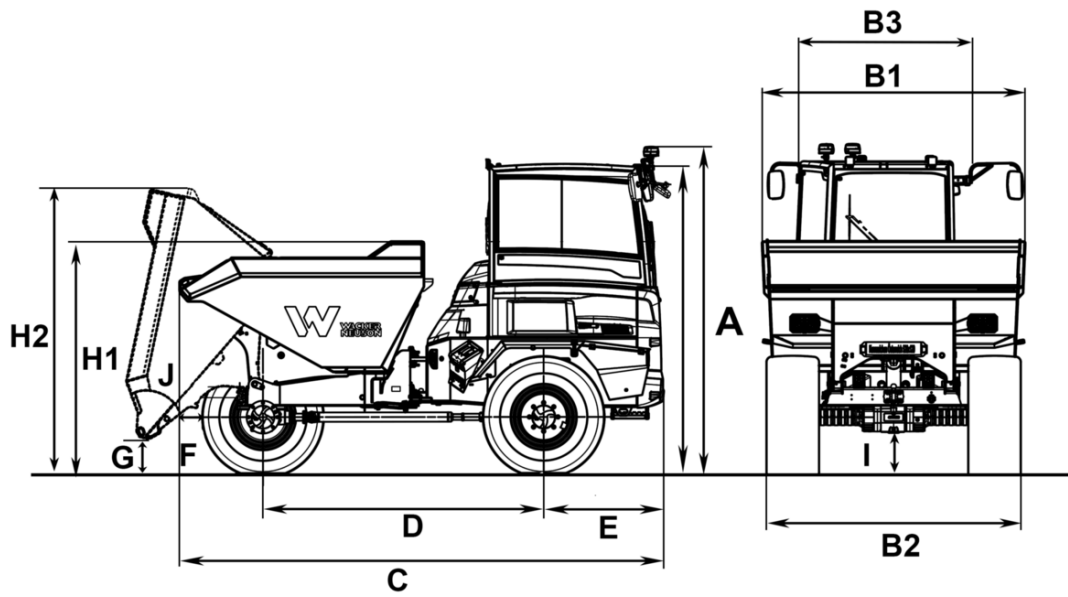
### Umweltkenndaten

Schalleistung LWA, garantiert	101,0 dB(A)
-------------------------------	-------------

### Fahrwerk

Wenderadius	6.660,0 mm
Knickwinkel	28,0 °
Hydraulikpumpe	Axialkolbenpumpe
Fördermenge	123,0 l/min

## Abmessungen



A	Höhe mit Kabine	2.974 mm
	Höhe Kabine mit Rundumkennleuchte	3.139 mm
B1	Breite Kabine	1.731 mm
B2	Breite Fahrzeug	2.420 mm
B3	Breite Mulde	2.504 mm
C	Gesamtlänge Kabine	4.660 mm
D	Radstand	2.700 mm
E	Hecküberhang	1.157 mm
F	Ausschüttweite	729 mm
G	Ausschütthöhe max.	333 mm
H1	Muldenhöhe	2.073 mm
H2	Muldenhöhe gekippt	2.740 mm
I	Bodenfreiheit	390 mm
J	Auskippwinkel	49 °