



EW100

Koparka kołowa

Innowacyjne myślenie - przyszłość koparki kołowej

Wyprzedzając prawie każdą koparkę kołową na biegu przyspieszonym, model EW100 wyznacza nowe standardy w kwestii mocy, bezpieczeństwa i komfortu. Współpraca osprzętu dodatkowego i systemów wspomagania ze zoptymalizowanym polem widzenia wokół maszyny sprawdza się idealnie w codziennosci placu budowy. A z podwójnie wysoką mocą hydrauliki dodatkowej obsługa każdego osprzętu dodatkowego jest możliwa bez utraty mocy.

Opis produktu

- Bardzo dobra widoczność
- Najwyższa moc we wszystkich obszarach
- Human Machine Interface
- Praca z przyczepą
- Interfejs osprzętu dodatkowego

Dane techniczne

■ Układ hydrauliczny

Ciśnienie robocze układu hydraulicznego	300,0 bar
Wydajność pompy	180,0 l/min

■ dane wydajności mechanicznej

Znamionowa prędkość obrotowa	1.900,0 1 min
Prędkość jazdy	30,0 km/god
Prędkość jazdy (opcja)	40,0 km/god

■ dane mechaniczne

Długość	6.707,0 mm
Szerokość	2.450,0 mm
Wysokość	2.980,0 mm
Ciężar roboczy	10.320,0 kg
Ciężar roboczy (мін.-máx.)	10.625,0 - 11.855,0 kg
Głębokość kopania (maks.)	4.968,0 mm

■ Silnik spalinowy

Chłodzenie	Chłodzenie wodą
Typ silnika	Silnik wysokoprężny turbo
Cylinder	4,0
Pojemność skokowa	2.799,0 cm ³

Maks. odchylenie od pionu	30,0 °
Typ paliwa napędowego	HVO EN15940
Moc znamionowa	55,4 kW
Znamionowa prędkość obrotowa	1.900,0 1 min
Moment obrotowy maks.	300,0 Nm
Filtr powietrza	Filtr powietrza suchy
Napięcie akumulatora rozruchowego	12,0 V
Producent silnika	Perkins
Oznaczenie silnika	904J-E28T
Suw	110,0 mm
Otwór	80,0 mm

■ Charakterystyka środowiskowa

Poziom mocy dźwiękowej LWA, gwarantowany	98,0 dB(A)
Wartości graniczne emisji spalin	EU Stage V

■ Podwozie

Ciśnienie robocze układu hydraulicznego	440,0 bar
Wydajność pompy	180,0 l/min

■ Transport i przechowywanie

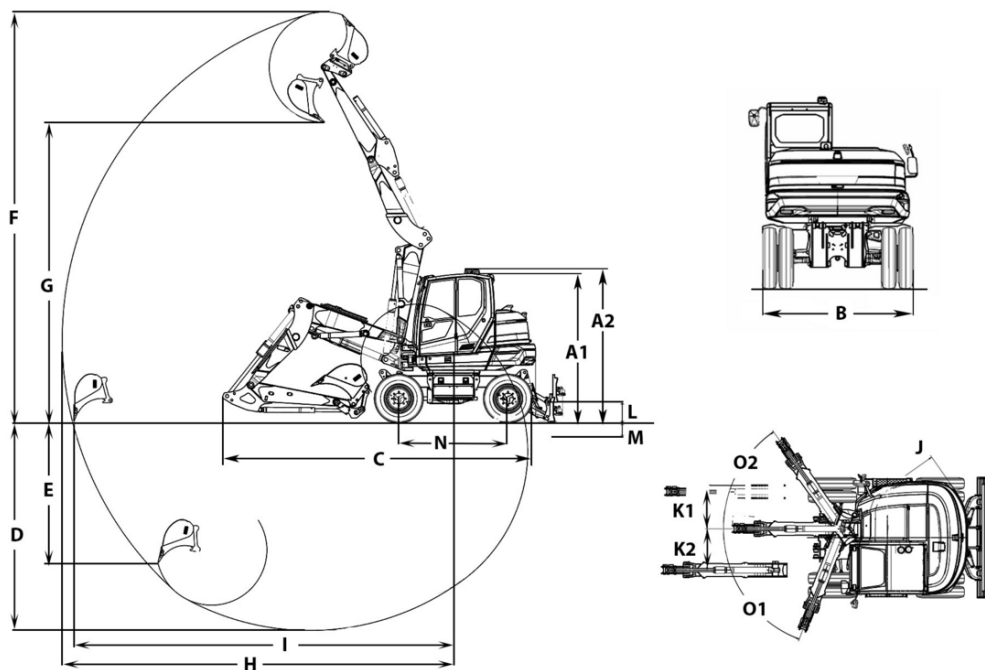
Ciężar transportowy	10.320,0 kg
---------------------	-------------

Dostępne silniki

■ 100 kW Silnik wysokoprężny (Stage 5)

Chłodzenie	Chłodzenie wodą
Typ silnika	Silnik wysokoprężny
Cylinder	4
Pojemność skokowa	3.621 cm ³
Moc znamionowa	100 kW
Znamionowa prędkość obrotowa	1.900 1/min
Wartości graniczne emisji spalin	EU Stage V
Producent silnika	Perkins
Oznaczenie silnika	904J-E36TA
Suw	120 mlai
Otwór	98 mlai

Wymiary



		Opony balonowe	Opony bliźniacze z pierścieniem pośrednim	Opony bliźniacze bez pierścienia pośredniego
A1	Wysokość z kabiną	2.963 mm	2.980 mm	2.971 mm
	Wysokość lemiesza	495 mm	495 mm	495 mm
A2	Wysokość całkowita ze światłem obrotowym	3.057 mm	3.074 mm	3.065 mm
B	Szerokość podwozia	2.450 mm	2.454 mm	2.521 mm
C	Długość transportowa	6.314 mm	6.314 mm	6.314 mm
D	Maks. głębokość kopania	4.211,7 mm	4.211,7 mm	4.211,7 mm
E	Maks. głębokość kopania pionowego	2.858,3 mm	2.858,3 mm	2.858,3 mm
F	Maks. wysokość kopania	8.262,4 mm	8.262,4 mm	8.262,4 mm
G	Maks. wysokość wysypu	5.582,1 mm	5.582,1 mm	5.582,1 mm
I	Maksymalny zasięg przy podłożu	7.660,4 mm	7.660,4 mm	7.660,4 mm
J	Promień zachodzenia tyłu	1.690 mm	1.690 mm	1.690 mm
K1	Maks. przesunięcie boczne wysięgnika (na środek łyżki po prawej stronie)	940 mm	940 mm	940 mm
K2	Maks. przesunięcie boczne wysięgnika (na środek łyżki po lewej stronie)	625 mm	625 mm	625 mm
L	Maks. wysokość składowania (lemiesz nad podłożem)	390 mm	390 mm	390 mm
M	Maks. głębokość kopania (lemiesz pod podłożem)	136 mm	136 mm	136 mm
N	Rozstaw osi	2.200 mm	2.200 mm	2.200 mm
O1	Maks. kąt wychylenia (ramię robocze w lewo)	70 °	70 °	70 °
O2	Maks. kąt wychylenia (ramię robocze w prawo)	55 °	55 °	55 °