



**WACKER  
NEUSON**  
*all it takes!*



## EZ26

### Escavadeira de esteira Zero Tail

#### Versátil e potente

A EZ26 garante flexibilidade e facilidade de uso com recursos de alto desempenho. O peso reduzido permite o transporte, incluindo anexos em um reboque do veículo. O amplo campo de visão ao redor da máquina a partir da cabine aumenta a segurança do operador e do ambiente do canteiro de obra e garante controle constante do ambiente de trabalho. O alto desempenho simultâneo e o alto conforto operacional devido à entrada ampla, ao sistema operacional com seletor de movimento e ao display nítido da máquina transformam a EZ26 em um espaço confortável para o operador.

#### Destaques

- Ar condicionado
- Visibilidade total muito boa
- Transporte fácil com reboque do veículo
- Zero Tail
- Parada automática
- Hidráulica otimizada ou gerenciamento de bomba e motor

#### Dados técnicos

##### Hidráulica

Pressão de trabalho hidráulica	240,0 Barra
--------------------------------	-------------

##### mecânica Especificações de performance

Rotação nominal	2.350,0 1 minu
-----------------	----------------

Velocidade de marcha	4,3 km/h
----------------------	----------

##### mecânica Especificação

Comprimento	4.199,0 milíme
-------------	----------------

Largura	1.550,0 milíme
---------	----------------

Altura	2.412,0 milíme
--------	----------------

Peso operacional (mín.-máx.)	2.455,0 - 3.358,0 kg
------------------------------	----------------------

Profundidade de escavação (máx.)	2.803,0 milíme
----------------------------------	----------------

##### Motor de combustível

Arrefecimento	Arrefecimento a água
---------------	----------------------

Tipo de motor	Motor diesel
---------------	--------------

Cilindrada	1.266,0 cm <sup>3</sup>
------------	-------------------------

Inclinação máx.	30,0 °
-----------------	--------

Tipo de combustível	HVO EN15940
---------------------	-------------

Potência nominal	14,6 kW
------------------	---------

Rotação nominal	2.350,0 1 minu
-----------------	----------------

Tensão da bateria de partida	12,0 V
------------------------------	--------

Fabricante do motor	Yanmar
---------------------	--------

Descrição do motor	3TNV80F-NPWN
--------------------	--------------

##### Características ambientais

Potência sonora LWA, garantida	93,0 dB (A)
--------------------------------	-------------

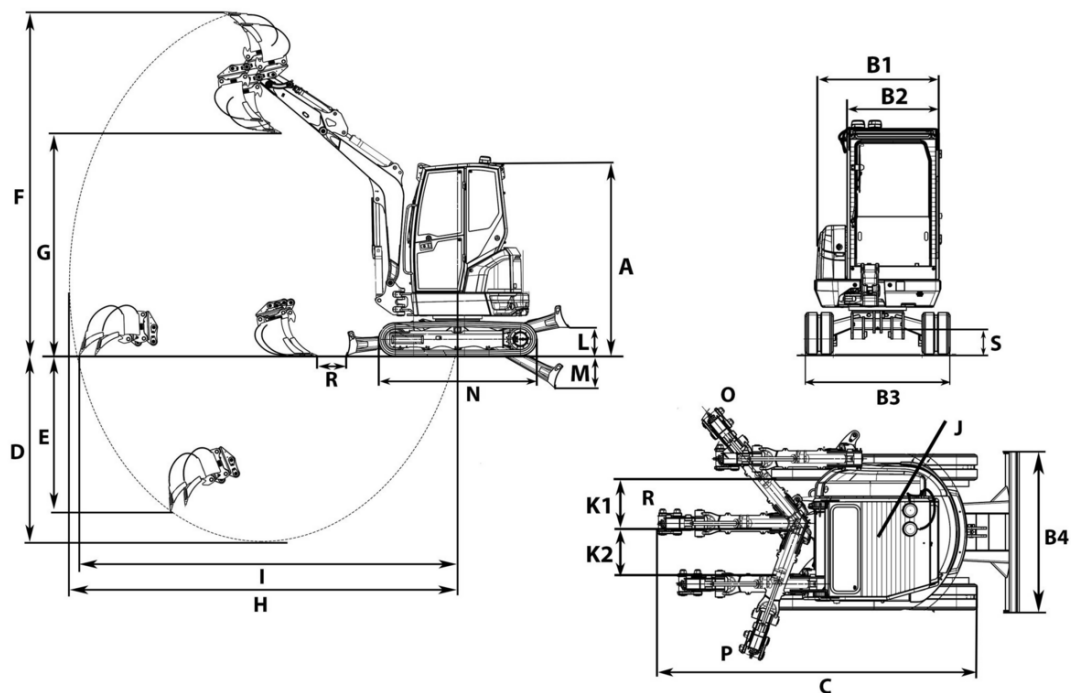
##### Carroceria

Acionamento de translação	Motor de pistão axial
---------------------------	-----------------------

##### Transporte e armazenamento

Peso de transporte	2.480,0 - 2.700,0 kg
--------------------	----------------------

## Medidas



A	Altura	2.412 mm
	Altura total da cabina com luz giratória	2.502 mm
B1	Carrinho transversal largo	1.350 mm
B2	Cabine larga	980 mm
B3	Chassis largo	1.550 mm
C	Comprimento de transporte cabo da pá curto	4.199 mm
	Comprimento de transporte cabo da pá longo	4.212 mm
D	Profundidade da vala máx., cabo da pá curto	2.603 mm
	Profundidade da vala máx., cabo da pá longo	2.803 mm
E	Profundidade de corte máx., cabo da pá curto	1.124 mm
	Profundidade de corte máx., cabo da pá longo	1.281 mm
F	Altura de corte máx., cabo da pá curto	4.151 mm
	Altura de corte máx., cabo da pá longo	4.280 mm
G	Altura de descarregamento máx., cabo da pá curto	2.764 mm
	Altura de descarregamento máx., cabo da pá longo	2.893 mm
H	Raio da vala máx., cabo da pá curto	4.622 mm
	Raio da vala máx., cabo da pá longo	4.813 mm
I	Alcance no solo máx., cabo da pá curto	4.508 mm
	Alcance no solo máx., cabo da pá longo	4.706 mm
J	Raio de oscilação da traseira	819 mm
	Raio de giro da cauda com peso da cauda	896 mm
K1	Deslocamento máximo da lança da pá (no centro do braço do lado direito)	622 mm
K2	Deslocamento máximo da lança da pá (no centro do braço do lado esquerdo)	584 mm
L	Altura de empilhamento máx. (lâmina niveladora sobre terreno de fundação)	374 mm
M	Profundidade da escavação máx. (lâmina niveladora sob terreno de fundação)	409 mm
N	Comprimento da unidade	1.982 mm
O	Ângulo de rotação máx. (sistema do braço à direita)	50 °
P	Ângulo de rotação máx. (sistema do braço à esquerda)	70 °
R	Raio de oscilação da lança da pá, centro	2.102 mm
S	Distância do solo	263 mm