



**WACKER
NEUSON**
all it takes!



DT10

Paletli damper

Profesyonellerin makinası

Hidrostatik yürüyüş tahrik sistemi rahat ve konforlu çalışma sunarken, tek parçalı motor kaputu ve ideal konumlu servis noktaları günlük bakımları çok kolaylaştırır. Kauçuk paletler ve ideal ağırlık dağılımı zemin basıncını azaltır ve daha yaygın kullanım sağlar. Çeşitli kasa seçenekleri ile çok yönlü kullanım.

Öne çıkanlar

- Hidrostatik sürüş özelliği
- Küçük ebatlar
- Bogi süspansiyonlu yürüyüş makaraları

Teknik bilgiler

■ Hidrolik

Hidrolik pompa	<input type="checkbox"/> Değişken deplasmanlı ve dişli pompa
Azami debi	66,0 l / dk

■ mekanik güç bilgileri

Yürüyüş hızı	4,0 km/sa
--------------	-----------

■ mekanik bilgiler

Uzunluk	1.800,0 mm
Genişlik	790,0 mm
Yükseklik	1.365,0 mm
Ağırlık	680,00 kg
Azami yük	1.000,0 kg
Tepeleme kasa kapasitesi	427,0 l
Çalışma ağırlığı (min.-maks)	665,0 - 915,0 kg

■ Yanmalı motor

Soğutma	<input type="checkbox"/> Su soğutmalı
Motor tipi	<input type="checkbox"/> Dizel motor

Silindir	2,0
Silindir hacmi	479,0 cm ³
Azami eğim	20,0 °
Elektrik yük değerleri	9,6 kW
Nominal motor devri	3.600,0 1 dk
Motor üreticisi	<input type="checkbox"/> Kubota
Motor tanımı	<input type="checkbox"/> Z-482
Kaldırma	68,0 mm
Delik	67,0 mm

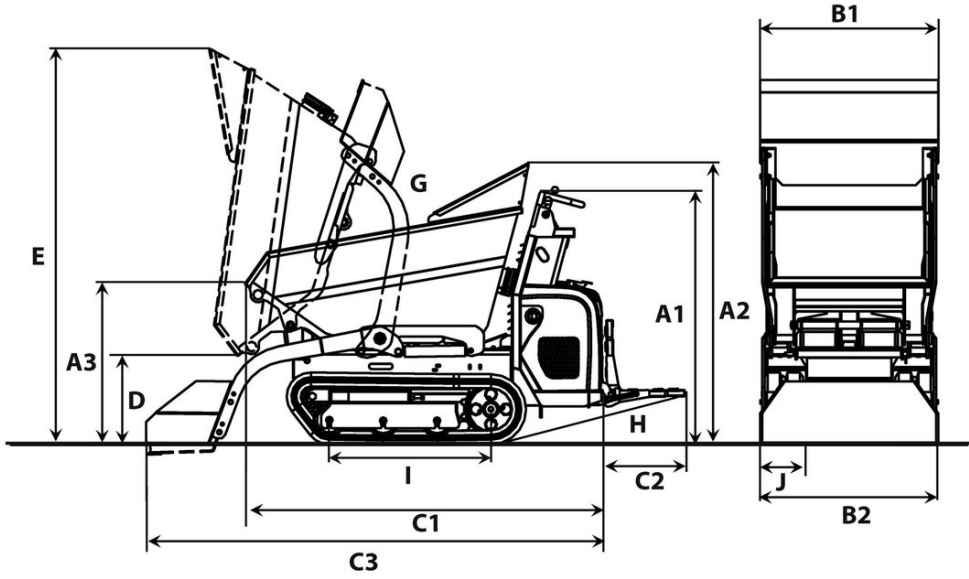
■ Çevre karakteristik verileri

Ses seviyesi LpA	88,0 dB(A)
Ses basınç seviyesi LpA (standart)	<input type="checkbox"/> ISO 6396
Ses seviyesi LWA, garanti edilen	101,0 dB(A)
Ses gücü seviyesi LWA (standart)	<input type="checkbox"/> ISO 6395

■ Taşıma ve depolama

Nakliye ağırlığı	590,0 kg
------------------	----------

Boyutlar



Öne devriller kasa Yüksek devirmeli kasa Döner kasa Öne devriller platform Hafif malzeme kasası

	Öne devriller kasa	Yüksek devirmeli kasa	Döner kasa	Öne devriller platform	Hafif malzeme kasası
A1	Kumanda istasyonunun üzerindeki yükseklik	1.280 mm	1.280 mm	1.280 mm	1.280 mm
A2	Kasanın el korumasının üzerindeki yükseklik	1.365 mm	1.301 mm		
A3	Kasanın ön kenarının yüksekliği	812 mm	1.111 mm	1.045 mm	849 mm
	Yükseltilmiş yukarı devirme kasasının ön kenarının yüksekliği		1.688 mm		
B1	Kasa genişliği	790 mm	764 mm	730 mm	806 mm
B2	Alt yapı genişliği	790 mm	790 mm	790 mm	790 mm
B7	Kendinden yüklemeli tertibatıyla genişlik	830 mm	830 mm		830 mm
C1	Basamaksız toplam uzunluk	1.800 mm	1.684 mm	1.960 mm	1.882 mm
C2	Basamak uzunluğu	393 mm	393 mm	393 mm	393 mm
C3	Kendinden yüklemeli tertibatlı uzunluk, basamaksız	2.267 mm	2.240 mm		2.277 mm
D	Maksimum boşaltma yüksekliği	474 mm	868 mm	650 mm	256 mm
	Maksimum boşaltma yüksekliği, yukarı devirme kasası yükseltilmiş		1.414 mm		
E	Kasa yüksekliği devrilmemiş	1.905 mm	2.009 mm	2.112 mm	1.430 mm
	Kasa yüksekliği devrilmemiş, yüksek devirme kasası yükseltilmiş		2.700 mm		
G	Devirme açısı	70 °	82 °	85 °	56 °
H	Basamak geri yuvarlanma açısı	14 °	14 °	14 °	14 °
I	Zincir ayağı uzunluğu	875 mm	875 mm	875 mm	875 mm
K	Boşaltma genişliği kenar			487 mm	