



**WACKER
NEUSON**
all it takes!

DT23

Dumper sobre orugas

El dumper sobre orugas potente y eficiente

Potente en acción, respetuoso con el suelo y sin limitaciones en el terreno: el DT23 es una máquina muy potente que supera cualquier aplicación sin esfuerzo, además de ser ágil y potente. La hidráulica auxiliar opcional para el accionamiento de marcha de dos niveles y la conexión de equipos externos, como un martillo o una hormigonera, lo convierten en un talento versátil en cualquier obra. Gracias al sensible accionamiento de marcha hidrostático, incluso las personas sin experiencia aprenden a manejar rápidamente el dumper. Gracias a los componentes perfectamente adaptados, el DT23 destaca con su gran fuerza de tracción a pesar de su tecnología simple para un fácil mantenimiento.

Aspectos destacados

- Comportamiento de conducción hidrostático
- Motor turbodiésel de cuatro cilindros
- Caja de volteo giratoria
- Barra antivuelco abatible (ROPS)
- Hidráulica auxiliar

Ficha técnica

■ Hidráulica

Presión de trabajo hidráulica	180,0 bar
Bomba de engranajes	<input type="checkbox"/> Bomba de engranajes y cilindrada variable
Caudal	106,0 l/min
Caudal de bombeo máx.	115,0 l/min
Capacidad del depósito	20,0 l

■ Datos de rendimiento mecánicos

Capacidad de ascenso	27,0 %
Presión de funcionamiento	180,0 bar
Velocidad de desplazamiento	7,5 km/h

■ Datos mecánicos

Longitud	3.304,0 mlpa
Anchura	1.312,0 mm
Altura	2.523,0 mm
Carga útil máx.	2.300,0 kg
Peso de servicio (mín.-máx.)	2.265,0 kg

■ Motor de combustión interna

Modelo de motor	<input type="checkbox"/> Motor diésel
No. de cilindros	4,0
Cilindrada	1.498,0 cm ³
Potencia nominal	18,5 kw
Número de revoluciones nominal	2.300,0 1/min
Fabricante del motor	<input type="checkbox"/> Kubota
Denominación del motor	<input type="checkbox"/> V1505
Carrera	78,0 mm
Aburrir	78,0 mm

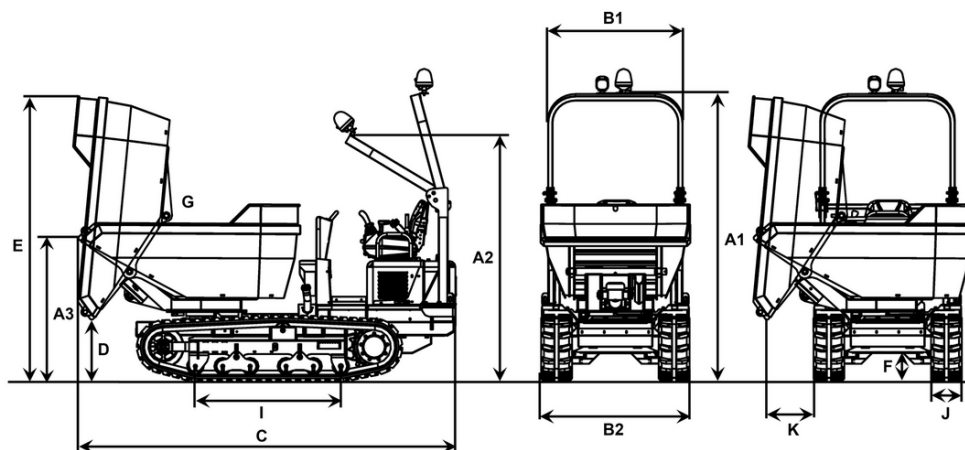
■ Parámetros medio ambiente

Nivel de presión acústica LpA	87,0 dB(A)
Nivel de potencia acústica LWA, medida	101,0 dB(A)

■ Transporte y almacenamiento

Peso de transporte	2.190,0 kg
--------------------	------------

Dimensiones



Volquete giratorio

A1	Altura ROPS	2.523 mm
A2	Altura ROPS abatida	2.163 mm
A3	Altura borde frontal del volquete	1.262 mm
B1	Anchura volquete	1.312 mm
B2	Anchura carro tractor inferior	1.300 mm
C	Longitud total	3.304 mm
D	Altura de descarga máx.	547 mm
E	Altura volquete inclinado	2.505 mm
F	Altura libre sobre el suelo	160 mm
G	Ángulo de vaciado	85 °
I	Longitud apoyo de oruga	1.275 mm
J	Anchura de la oruga	270 mm
K	Distancia de descarga lateral	408 mm