



DV60

Dumper Dual View

Výkon pre väčšiu bezpečnosť

Viac miesta na nohy a možnosť vystúpiť na oboch stranách; umožňujú ešte bezpečnejšie nasadenie dumpra DV60 s užitočným zaťažením až 6 ton. Vo variante Power teraz s dodatočným výkonom pod kapotou. Funkcia Hill-Hold ako aj monitorovanie bezpečnostného pásu s voliteľným povolením naštartovať, pozdvihujú bezpečnosť stroja na nové maximum a myslia už za operátora skôr, ako je neskoro. Veľa prídavných komfortných výbav v základnom stroji alebo ako voliteľná možnosť navyše zaisťujú, že operátor sa v stroji cíti príjemne.

Najdôležitejšie informácie

- Otočné sedadlo s priestorom pre nohy a flexibilným výstupom
- Monitorovanie bezpečnostného pásu s povolením naštartovať
- Variant Power
- Active Sense Control
- Systém výmeny korby

Technické údaje

Hydraulika

Pracovný tlak hydrauliky	240,0 bar
Dopravované množstvo	73,0 l/min
Objem nádrže	48,0 L

Mechanické výkonové údaje

Menovité otáčky	2.300,0 1/min
Rýchlosť pojazdu	25,0 km/h

Mechanické údaje

Dĺžka	4.441,0 mm
Šírka	2.328,0 mm
Výška	3.435,0 mm
Užitočné zaťaženie	6.000,0 KG
Korba	Korba s čelným vyklápaním
Objem korby plnej po okraj	2.700,0 L
Objem navršenej korby	3.500,0 L
Objem korby vodná miera	1.900,0 L
Uhol výkyvu max.	11,0 °
Prevádzková hmotnosť (min.-max.)	4.220,0 - 4.549,0 KG

Spaľovací motor

Chladienie	Vodné chladienie
------------	------------------

Typ motora	Diesellový motor
Valce	4,0
Zdvihový objem	2.924,0 cm ³
Typ paliva	HVO EN15940
Objem nádrže	60,0 L
Menovitý výkon	55,4 kW
Menovité otáčky	1.850,0 1/min
Hraničné hodnoty výf. plynov	EU Stage V
Výrobca motora	Deutz
Označenie motora	TD2.9 L4

Environmentálne parametre

Akustický výkon LWA, zaručený	101,0 dB(A)
-------------------------------	-------------

Podvozok

Polomer otáčania	6.110,0 mm
Uhol ohybu	29,0 °
Hydraulické čerpadlo	Axiálne piestové čerpadlo
Dopravované množstvo	123,0 l/min
Pneumatiky	405/70-20

Dostupné motory

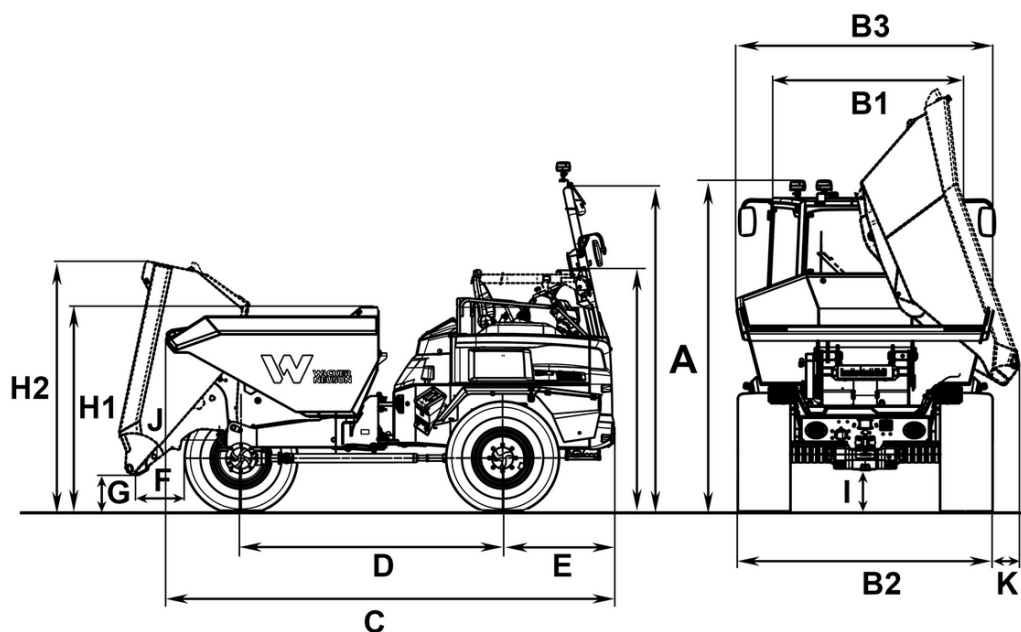
■ 100 kW Turbodieselový motor (Stage 5)

Typ motora	Diesellový motor
Menovitý výkon	100 kW
Menovité otáčky	2.300 1/min
Napätie batérie štartéra	12 V
Výrobca motora	Deutz
Označenie motora	TCD3.6 L4

■ 55,4 kW Diesellový motor (Stage 5)

Chladienie	Vodné chladienie
Typ motora	Diesellový motor
Spaľovací proces	Štvortaktový
Valce	4
Zdvihový objem	2.924 cm ³
Výkon max.	55,4 kW
Otáčky (výkon max.)	2.300 1/min
Výrobca motora	Deutz
Označenie motora	TCD 2,9 L4
Alternátor	12V DC - 95A

Rozmery



Korba s čelným vyklápaním

Otočná vyklápacia korba

		Korba s čelným vyklápaním	Otočná vyklápacia korba
A	Výška ROPS	3.435 mm	3.435 mm
	Výška ROPS s otáčavým výstražným svetlom	3.545 mm	3.545 mm
A	Výška ROPS sklopený	2.425 mm	2.425 mm
	Výška s kabínou	2.926 mm	2.926 mm
A	Výška kabína s otáčavým výstražným svetlom	3.091 mm	3.091 mm
B1	Šírka kabína	1.629 mm	1.629 mm
B2	Šírka vozidlo	2.196 mm	2.196 mm
B3	Šírka korba	2.328 mm	2.217 mm
C	Celková dĺžka ROPS	4.448 mm	4.699 mm
	Celková dĺžka kabína	4.448 mm	4.700 mm
D	Rázvor	2.485 mm	2.485 mm
E	Presah zadnej časti	1.157 mm	1.157 mm
F	Výsypná vzdialenosť	581 mm	599 mm
G	Výsypná výška max.	368 mm	1.092 mm
H1	Výška korby	2.033 mm	2.002 mm
H2	Výška korby sklopená	2.402 mm	3.631 mm
I	Svetlá výška	362 mm	362 mm
J	Uhol vyklopenia	50 °	48 °
K	Výsypná vzdialenosť bočne		245 mm