



**WACKER
NEUSON**
all it takes!



DT08

Dumper cingolato

Il professionista del parco noleggio

Con il suo carico utile di {800 kg} {1764} e una larghezza della macchina di soli 79 cm, il DT08 è l'integrazione ideale di qualsiasi flotta a noleggio. La trazione idrostatica a bassa manutenzione e intuitiva consente una gestione semplice anche per gli operatori inesperti. Allo stesso tempo, è delicato sul sottofondo grazie ai larghi cingoli e al baricentro perfettamente bilanciato con una bassa pressione al suolo. La robusta struttura del sottocarro garantisce lunga durata e bassa usura.

Punti di forza

- Comportamento alla guida idrostatico
- Dimensioni ridotte
- Motore diesel o a benzina

Dati tecnici

■ idraulica

Pompa idraulica	<input type="checkbox"/> ZRP
Portata standard max.	41,0 l/min

■ Valori meccanici di rendimento

Velocità di marcia	4,0 km/h
--------------------	----------

■ Valori meccanici

Lunghezza	1.660,0 mm
Larghezza	790,0 mm
Altezza	1.275,0 mm
Peso	460,00 kg
Carico utile max.	800,0 kg
Cassone	<input type="checkbox"/> Cassone a scarico frontale
Capacità cassone raso	334,0 l
Capacità cassone colmo	387,0 l
Peso d'esercizio (min.-max.)	595,0 - 710,0 kg

■ Motore a scoppio

Raffreddamento	<input type="checkbox"/> Raffreddamento aria
----------------	--

Modello di motore	<input type="checkbox"/> Motore a ciclo Otto
Cilindri	1,0
Cilindrata	270,0 cm ³
Angolo di inclinazione max.	20,0 °
Potenza nominale	6,6 kW
Numero di giri nominale	3.600,0 1/min
Produttore del motore	<input type="checkbox"/> Honda
Indicazione del motore	<input type="checkbox"/> GX270

■ Dati caratteristici ambientali

Livello di pressione acustica LpA	87,0 dB(A)
Livello di pressione acustica LpA (norma)	<input type="checkbox"/> ISO 6396
Potenza acustica LWA, garantita	101,0 dB(A)
Potenza acustica LWA (norma)	<input type="checkbox"/> ISO 6395

■ Trasporto e stoccaggio

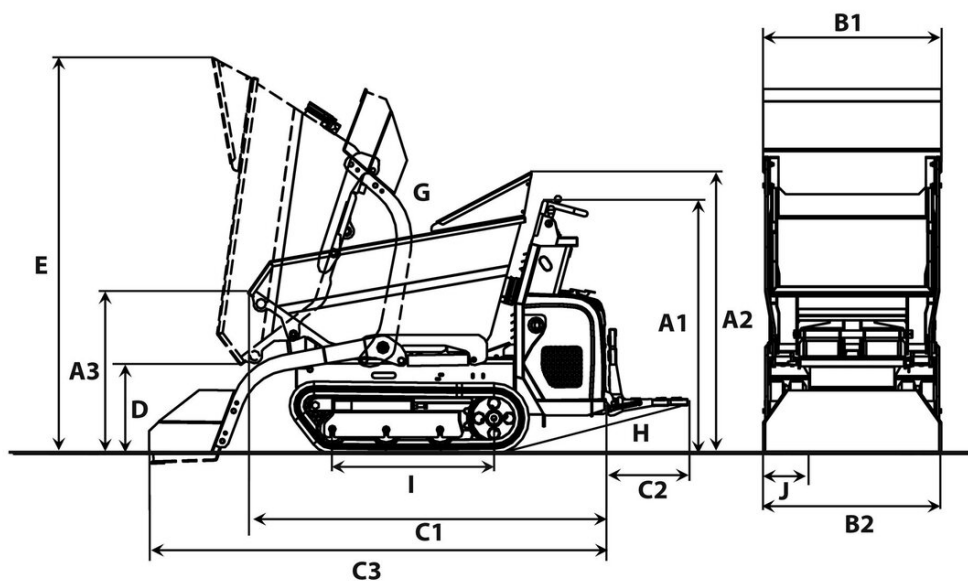
Peso di trasporto	520,0 kg
-------------------	----------

Motori disponibili

■ 6,8 kW Motore diesel con avviamento elettrico

Modello di motore	Motore diesel
Cilindri	1
Cilindrata	435 cm3
Potenza nominale	6,8 kW
Produttore del motore	Yanmar
Indicazione del motore	L100AE
Corsa	75 mlai
Alesaggio	86 mlai

Dimensioni



		Cassone a scarico frontale	Cassone a scarico alto	Platforma ribaltabile anteriore
A1	Altezza sopra postazione di guida	1.243 mm	1.243 mm	1.243 mm
A2	Altezza sopra protezione per le mani del cassone	1.304 mm		
A3	Altezza bordo anteriore del cassone	750 mm	983 mm	805 mm
	Altezza bordo anteriore del cassone a scarico alto sollevato		1.578 mm	
B1	Larghezza cassone	830 mm	764 mm	800 mm
B2	Larghezza veicolo	800 mm	800 mm	800 mm
	Larghezza con sistema autocaricante	830 mm		
C1	Lunghezza complessiva senza pedana	1.789 mm	1.675 mm	1.874 mm
C2	Lunghezza pedana	398 mm	398 mm	398 mm
C3	Lunghezza con sistema autocaricante, senza pedana	2.264 mm		
D	Altezza di scarico max.	410 mm	776 mm	
	Altezza di scarico max., cassone a scarico alto sollevato		1.357 mm	
E	Altezza del cassone ribaltato	1.840 mm	1.917 mm	1.382 mm
	Altezza del cassone ribaltato, cassone a scarico alto sollevato		2.500 mm	
I1	Distanza da terra	110 mm	110 mm	
G	Angolo di scarico	72 °	82 °	55 °
H	Angolo di rollback pedana	12 °	12 °	12 °
I	Lunghezza cingoli	769 mm	769 mm	769 mm