



**WACKER
NEUSON**
all it takes!



DW60

Wieldumper

Het zachte krachtpakket voor veelzijdige toepassingen

De DW60 behoort tot de grotere wieldumpers van Wacker Neuson. Naast ontelbare basisveiligheidsvoorzieningen zoals een kiepbak- of hellingsbewaking biedt hij ook voor zeer speciale toepassingen de juiste optie: of het nu gaat om gazonbanden om de ondergrond te beschermen of om een comfortabele cabine inclusief stoelverwarming, Bluetooth-radio met handsfreeset en airconditioning voor inzet bij alle weertypen. Het knik-pendelgewricht alsook de hydrostatische rijaandrijving maken van hem ook bij volle belasting een betrouwbare werkmachine met hoge trekkracht, stabiliteit en kracht.

Hoogtepunten

- Hill-Hold-functie
- Hellingsbewaking
- Hydrostatische vierwielaandrijving met automatische ECO-modus
- Veiligheidsgordelbewaking en startvrijgave
- Active Sense Control

Technische gegevens

Hydraulica

Bedrijfsdruk hydraulica	240,0 bar
Hydraulische pomp	ZRP
Stroomsnelheid	59,0 l/min
Tankcapaciteit	64,0 L

mechanische vermogensinformatie

Rijsnelheid	25,0 km/h
Rijsnelheid (optie)	25,0 km/h

mechanische informatie

Lengte	4.554,0 mm
Breedte	2.378,0 mm
Hoogte	3.340,0 mm
Gewicht cabine	4.683,0 KG
Gewicht ROPS	4.483,0 KG
Laadvermogen	6.000,0 KG
Laadbak	Frontkiepbak
Laadbakcapaciteit afgestreken	2.700,0 L
Laadbakcapaciteit vol	3.500,0 L
Laadbakinhoud waterspiegel	1.900,0 L
Pendelhoek	11,0 °

Bedrijfsgewicht (min.-max.) 3.799,0 - 4.611,0 KG

Verbrandingsmotor

Koeling	Waterkoeling
Motortype	Turbodieselmotor
Cilinder	4,0
Cilindercapaciteit	2.200,0 cm ³
Schuine positie max.	20,0 °
Brandstof	HVO EN15940
Effectief vermogen	44,5 kW
Nominale motorsnelheid	2.300,0 1/min
Uitlaatgassenlimiet	EU Stage V
Spanning startmotoraccu	12,0 V
Fabrikant motor	Deutz
Motortoewijzing	TD 2.2 L3

Omgevingskenmerken

Geluidsvermogen LWA, gegarandeerd	101,0 dB(A)
-----------------------------------	-------------

Onderstel

Draaicirkel	5.125,0 mm
Knikhoek	29,0 °
Rijaandrijving	4WD hydrostatiek

Hydraulische pomp	Pomp met axiale zuigers	Stroomsnelheid	152,0 l/min
Werkdruk	450,0 bar	Banden	405/70-20

Beschikbare motoren

■ 55,4 kW Dieselmotor (Stage 5)

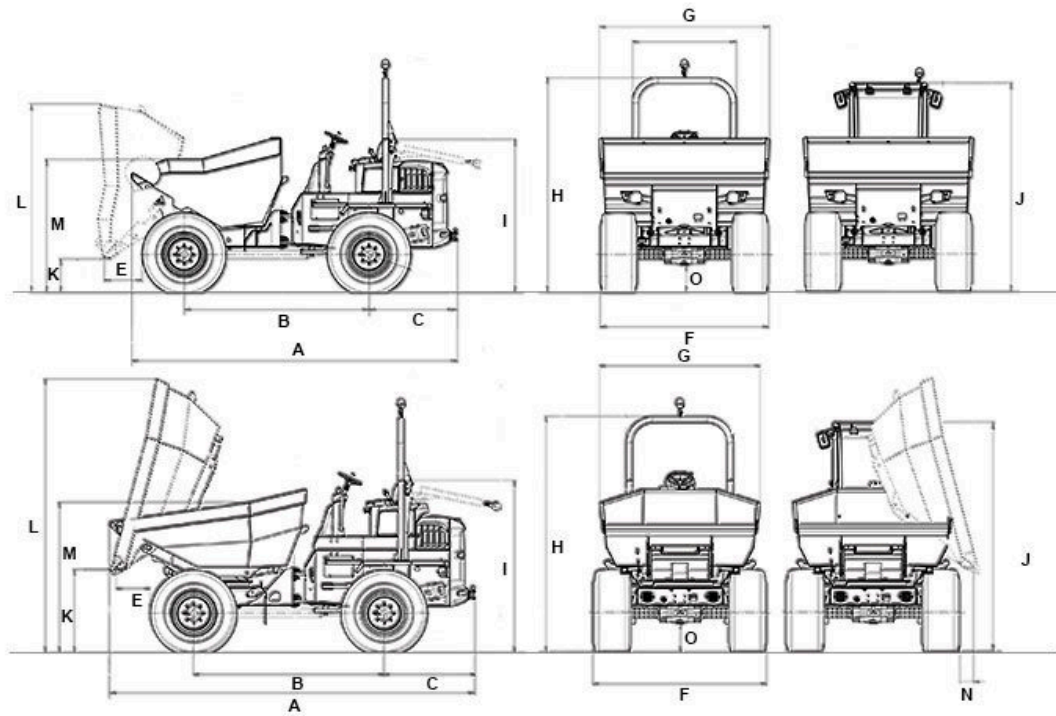
Koeling	Waterkoeling
Motortype	Turbodieselmotor met laadlucht
Cilinder	4
Cilindercapaciteit	2.925 cm ³
Effectief vermogen	55,4 kW
Nominale motorsnelheid	2.300 1/min
Spanning startmotoraccu	12 µg/l
Fabrikant motor	Deutz
Motortoewijzing	TD2.9 L4
Slag	110 mlai

Boring	92 mlai
--------	---------

■ 44,5 kW Dieselmotor (Stage 5)

Koeling	Waterkoeling
Motortype	Turbodieselmotor
Cilinder	4
Cilindercapaciteit	2.200 cm ³
Effectief vermogen	44,5 kW
Nominale motorsnelheid	2.300 1/min
Spanning startmotoraccu	12 µg/l
Fabrikant motor	Deutz
Motortoewijzing	TD 2.2 L3

Afmetingen



		Frontkieper	Eenzijdig voorover kiepende bak	Korte kiepbak
A	Totale lengte	4.554 mm	4.806 mm	4.744 mm
B	Wielbasis	2.485 mm	2.485 mm	2.485 mm
C	Overhangend achterdeel	1.263 mm	1.263 mm	1.263 mm
E	Uitstortbreedte	565 mm	456 mm	446 mm
F	Breedte voertuig	2.230 mm	2.230 mm	2.230 mm
G	Breedte laadbak	2.328 mm	2.217 mm	2.218 mm
H	Hoogte ROPS	3.240 mm	3.258 mm	3.258 mm
I	Hoogte ROPS gekiept	2.591 mm	2.591 mm	2.591 mm
J	Hoogte met cabine	2.999 mm	2.999 mm	2.999 mm
K	Uitstorthoogte max.	384 mm	1.100 mm	1.153 mm
L	Laadbakhoogte gekiept	2.417 mm	3.639 mm	3.639 mm
M	Laadbakhoogte	1.828 mm	1.837 mm	1.830 mm
N	Uitstortbreedte zijwaarts		227,5 mm	227,5 mm
O	Bodemvrijheid	378 mm	378 mm	378 mm