



DV60

Wozidło Dual View

Moc zapewnia większe bezpieczeństwo

Więcej miejsca na nogi i opcja wyjścia po obu stronach umożliwiają jeszcze bezpieczniejsze korzystanie z DV60 o ładowności do 6 ton. Wersja Power ma teraz dodatkową moc pod maską. Funkcja Hill-Hold i kontrola pasa bezpieczeństwa z opcjonalnym zezwoleniem na uruchomienie przenoszą bezpieczeństwo maszyny na nowe maksimum i już teraz myślą za operatora, zanim będzie za późno. Wiele dodatkowych komfortowych elementów wyposażenia w maszynie podstawowej lub jako opcja dodatkowo zapewnia operatorowi dobre samopoczucie.

Opis produktu

- Obrotowy fotel z przestrzenią na nogi i uniwersalnym wyjściem
- Kontrola pasa bezpieczeństwa z zezwoleniem na uruchomienie
- Wersja Power
- Active Sense Control
- System wymiany wanny

Dane techniczne

■ Układ hydrauliczny

Ciśnienie robocze układu hydraulicznego	240,0 bar
Wydajność pompy	73,0 l/min
Pojemność baku	48,0 ja

■ dane wydajności mechanicznej

Znamionowa prędkość obrotowa	2.300,0 1 min
Prędkość jazdy	25,0 km/god

■ dane mechaniczne

Długość	4.441,0 mm
Szerokość	2.328,0 mm
Wysokość	3.435,0 mm
Obciążenie użytkowe	6.000,0 kg
Wanna	Wanna przechylana do przodu
Pojemność skrzyni na płasko	2.700,0 ja
Pojemność skrzyni z górką	3.500,0 ja
Pojemność skrzyni z wodą	1.900,0 ja
Maks. kąt zgięcia	11,0 °
Ciążar roboczy (mín.-máx.)	4.220,0 - 4.549,0 kg

■ Silnik spalinowy

Chłodzenie	Chłodzenie wodą
------------	-----------------

Typ silnika	Silnik wysokoprężny
Cylinder	4,0
Pojemność skokowa	2.924,0 cm ³
Typ paliwa napędowego	HVO EN15940
Pojemność baku	60,0 ja
Moc znamionowa	55,4 kW
Znamionowa prędkość obrotowa	1.850,0 1 min
Wartości graniczne emisji spalin	EU Stage V
Producent silnika	Deutz
Oznaczenie silnika	TD2.9 L4

■ Charakterystyka środowiskowa

Poziom mocy dźwiękowej LWA, gwarantowany	101,0 dB(A)
--	-------------

■ Podwozie

Promień skrętu	6.110,0 mm
Kąt zgięcia	29,0 °
Pompa hydrauliczna	Pompa wielotłokowa osiowa
Wydajność pompy	123,0 l/min
Opony	405/70-20

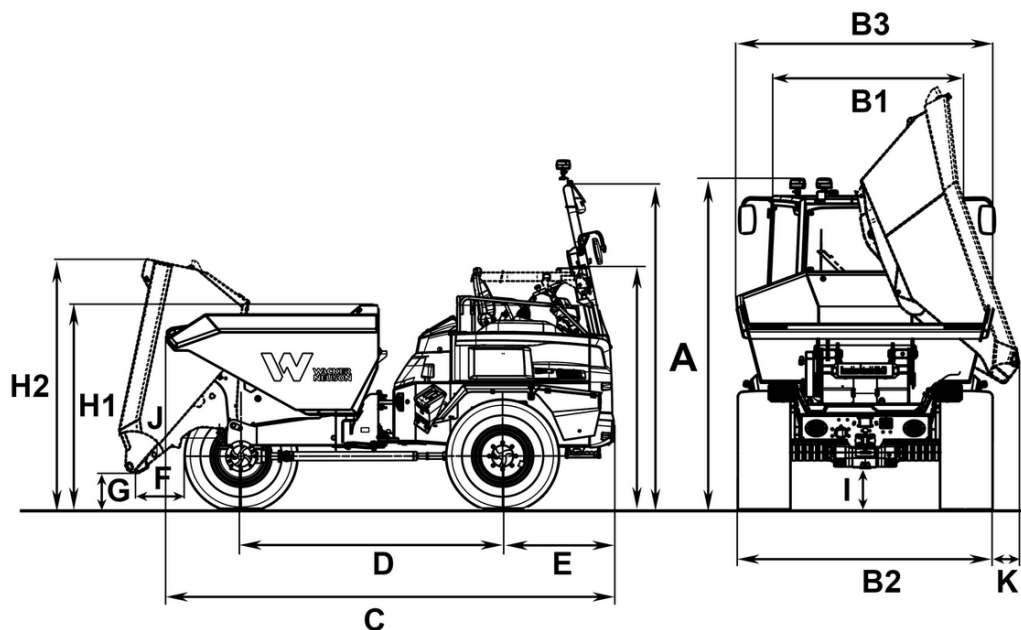
Dostępne silniki

■ 100 kW Silnik wysokoprężny z turbodoładowaniem (Stage 5) ■ 55,4 kW Silnik wysokoprężny (Stage 5)

Typ silnika	Silnik wysokoprężny
Moc znamionowa	100 kW
Znamionowa prędkość obrotowa	2.300 1/min
Napięcie akumulatora rozruchowego	12 V
Producent silnika	Deutz
Oznaczenie silnika	TCD3.6 L4

Chłodzenie	Chłodzenie wodą
Typ silnika	Silnik wysokoprężny
Proces spalania	Czterosuwowy
Cylinder	4
Pojemność skokowa	2.924 cm ³
Maks. moc	55,4 kW
Prędkość obrotowa (maks. moc)	2.300 1/min
Producent silnika	Deutz
Oznaczenie silnika	TCD 2,9 L4
Prądnicza	12V DC - 95A

Wymiary



		Wanna przechylana do przodu	Wanna obrotowa przechylana	
A	Wysokość ROPS	3.435 mm	3.435 mm	
	Wysokość ROPS ze światłem obrotowym	3.545 mm	3.545 mm	
A	Wysokość ROPS po przechyleniu	2.425 mm	2.425 mm	
	Wysokość z kabiną	2.926 mm	2.926 mm	2.926 mm
A	Wysokość kabiny ze światłem obrotowym	3.091 mm	3.091 mm	3.091 mm
B1	Szerokość kabiny	1.629 mm	1.629 mm	1.629 mm
B2	Szerokość pojazdu	2.196 mm	2.196 mm	2.196 mm
B3	Szerokość wanny	2.328 mm	2.217 mm	2.514 mm
C	Długość całkowita ROPS	4.448 mm	4.699 mm	
	Długość całkowita kabiny	4.448 mm	4.700 mm	4.654 mm
D	Rozstaw osi	2.485 mm	2.485 mm	2.635 mm
E	Odległość tyłu nadwozia od tylnej osi	1.157 mm	1.157 mm	1.157 mm
F	Szerokość wysypu	581 mm	599 mm	615 mm
G	Maks. wysokość wysypu	368 mm	1.092 mm	1.012 mm
H1	Wysokość wanny	2.033 mm	2.002 mm	1.582 mm
H2	Wysokość przechylonej wanny	2.402 mm	3.631 mm	2.806 mm
I	Prześwit pojazdu	362 mm	362 mm	364 mm
J	Kąt wysypu	50 °	48 °	46 °
K	Szerokość wysypu z boku		245 mm	157 mm