



**WACKER  
NEUSON**  
*all it takes!*



## DW20

### Lastik tekerlekli damperler

Güvenlik konusunda ekstraları olan küçük damper

DW20'nin hidrostatik dört teker çekişi, tüm çalışma süreci boyunca çok iyi çekiş ve makine kontrolü sağlar. Operatörün etrafında doğrudan ulaşabileceği konumda düzenlenmiş optimum tasarımı tutma kolları, operatöre her durumda doğru duruş sağlar. Makine, Hill-Hold işlevi ve koltuk kemeri denetimi ile birlikte güvenliği yeni bir seviyeye çıkaran fabrika çıkışlı bir eğim ve kasa kontrol sistemi ile donatılmıştır. Koltuk kemeri denetimi için opsiyonel start onayı, makinenin ancak operatör koltuğa oturduktan sonra emniyet kemeri takıldıktan sonra çalışmasına izin verir.

### Öne çıkanlar

- Eğim denetleme
- Kasa kontrol sistemi
- Hidrostatik dört tekerlekten çekiş
- Hill-Hold fonksiyonu
- Küçük ebatlar

### Teknik bilgiler

#### Hidrolik

Hidrolik çalışma basıncı	210,0 bar
Hidrolik pompa	ZRP
Debi	23,0 l / dk
Hidrolik sistem içeriği	31,0 l

#### mekanik güç bilgileri

Yürüyüş hızı	20,0 km/sa
--------------	------------

#### mekanik bilgiler

Uzunluk	3.706,0 mm
Genişlik	1.497,0 mm
Yükseklik	2.738,0 mm
Yük	2.000,0 kg
kasa	Çevirmeli devirme oluşu
Silme kasa kapasitesi	950,0 l
Tepeleme kasa kapasitesi	1.280,0 l
Kasa suyla dolun kapasitesi	700,0 l
Azami salınım açısı	15,0 °
Çalışma ağırlığı (min.-maks)	1.955,0 - 2.545,0 kg

#### Yanmalı motor

Soğutma	Su soğutmalı
---------	--------------

Motor tipi	Dizel motor
Silindir	3,0
Silindir hacmi	1.116,0 cm <sup>3</sup>
Azami eğim	25,0 °
Yakıt tipi	HVO EN15940
Elektrik yük değerleri	18,9 kW
Nominal motor devri	3.000,0 1 dk
Egzoz sınır değerleri	EU Stage V
Marş aküsü gerilimi	12,0 V
Motor üreticisi	Yanmar
Motor tanımı	3TNV76-UDWN

#### Çevre karakteristik verileri

Ses seviyesi LWA, garanti edilen	101,0 dB(A)
----------------------------------	-------------

#### Alt takım

Dönüş yarıçapı	3.800,0 mm
Belden kırma açısı	36,0 °
Yürüyüş motoru	Eğik diskli motor
Hidrolik pompa	Eksenel piston pompası
Hidrolik çalışma basıncı	470,0 bar
Basma kapasitesi	66,0 l / dk

Lastikler

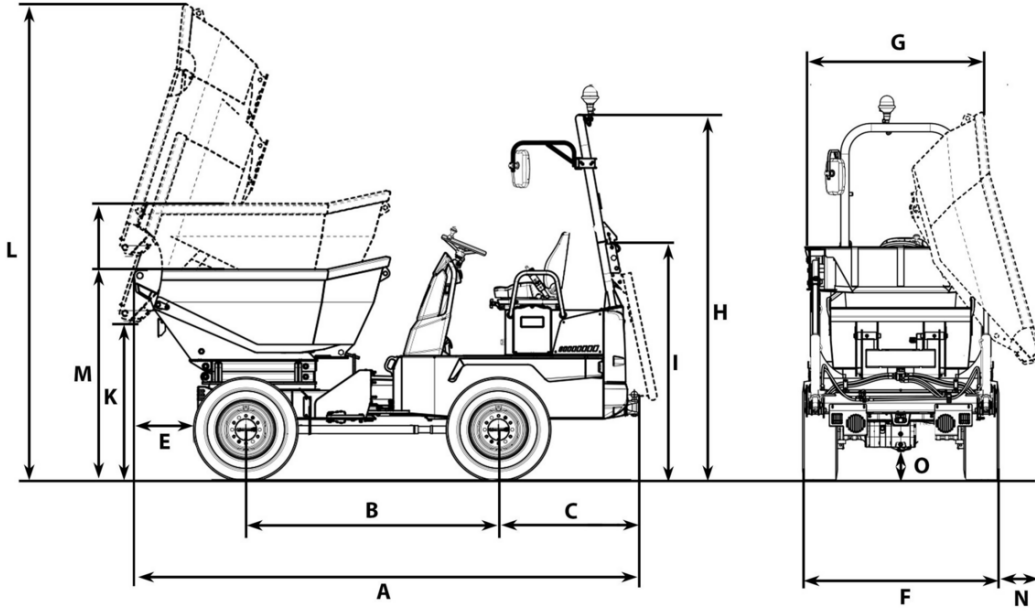
10.0/75 - 15,3 AS ET-40

■ **Taşıma ve depolama**

Nakliye ağırlığı

2.034,0 kg

## Boyutlar



		Döner kasa	Yüksek döner uçlu atlama	Kendini yükleme aparatlı
A	Toplam uzunluk	3.784 mm	3.755 mm	3.813 mm
B	Dingil mesafesi	1.882 mm	1.945 mm	
C	Arka çıkıntı	1.041 mm	1.041 mm	
E	Boşaltma genişliği	481 mm	401 mm	457 mm
F	Araç genişliği	1.497 mm	1.627 mm	
G	Kasa genişliği	1.482 mm	1.482 mm	1.121 mm
H	ROPS yüksekliği	2.738 mm	2.757 mm	
I	Devrilmiş ROPS yüksekliği	1.873 mm	1.770 mm	
K	Yükseklik	910 mm	1.174 mm	881 mm
L	Kasa yüksekliği devrilmiş	2.855 mm	3.596 mm	2.862 mm
M	Kasa yüksekliği	1.404 mm	2.053 mm	1.388 mm
N	Boşaltma genişliği kenar	241 mm	162 mm	263 mm