



DW40

Wieldumper

Betrouwbaar, veilig en sterk in
materiaaltransport

Dankzij de moderne motortechnologie haalt de wieldumper een vlotte snelheid van 25 km/h met een totaal laadvermogen van vier ton. Daarbij kan de bediener vertrouwen op hoge veiligheidsstandaards: de kiepbak- en hellingsbewaking waarschuwt de bediener voor een onveilig gebruik van de machine, waarbij de camera's in het ruitenwissersysteem voor en achter de omgeving altijd op het groot 7-inch display weergeven. Deze en vele andere veiligheidsuitrustingen maken van de DW40 een trouwe metgezel op de bouwplaats, die ongelukken kan voorkomen en het comfort van de bediener duidelijk verhoogt.

Hoogtepunten

- Hill-Hold-functie
- Laadbakbewaking
- Hydrostatische vierwielaandrijving
- Hellingsbewaking
- Veiligheidsgordelbewaking en startvrijgave

Technische gegevens

Hydraulica

Bedrijfsdruk hydraulica	220,0 bar
Hydraulische pomp	ZRP
Stroomsnelheid	38,0 l/min

mechanische vermogensinformatie

Rijsnelheid	25,0 km/h
-------------	-----------

mechanische informatie

Lengte	4.269,0 mm
Breedte	1.780,0 mm
Hoogte	2.860,0 mm
Laadvermogen	4.000,0 KG
Laadbak	Draai-kiepbakbak
Laadbakcapaciteit afgestrekten	1.800,0 L
Laadbakcapaciteit vol	2.300,0 L
Laadbakinhoud waterspiegel	1.190,0 L
Pendelhoek	12,0 °
Bedrijfsgewicht (min.-max.)	2.640,0 - 2.950,0 KG

Verbrandingsmotor

Koeling	Waterkoeling
Motortype	Dieselmotor

Cilinder	3,0
Cilindercapaciteit	1.663,0 cm3
Schuine positie max.	25,0 °
Brandstof	HVO EN15940
Effectief vermogen	36,0 kW
Nominale motorsnelheid	2.800,0 1/min
Uitlaatgassenlimiet	EU Stage V
Spanning startmotoraccu	12,0 V
Fabrikant motor	Perkins
Motortoewijzing	403J-E17T

Omgevingskenmerken

Geluidsvermogen LWA, gegarandeerd	101,0 dB(A)
-----------------------------------	-------------

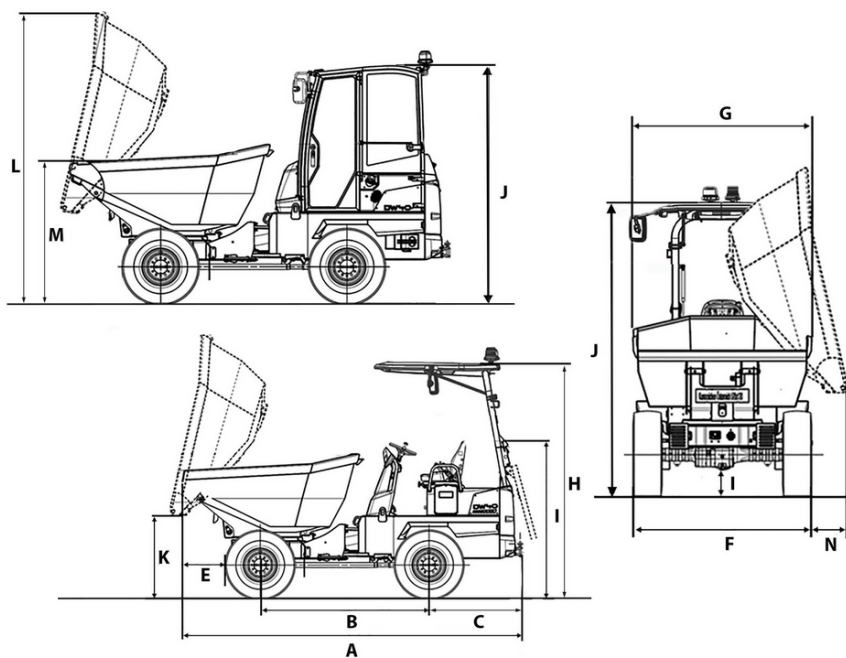
Onderstel

Draaicirkel	4.030,0 mm
Knikhoek	36,0 °
Rijaandrijving	Tuimelschijfmotor
Hydraulische pomp	Pomp met axiale zuigers
Werkdruk	420,0 bar
Stroomsnelheid	99,0 l/min
Banden	11.5/80-15,3 - 14PR

■ **Transport en opslag**

Transportgewicht	2.575,0 KG
------------------	------------

Afmetingen



		Draaikiepbak
A	Totale lengte	4.269 mm
B	Wielbasis	2.090 mm
C	Overhangend achterdeel	1.072 mm
E	Uitstortbreedte	567 mm
F	Breedte voertuig	1.780 mm
G	Breedte laadbak	1.780 mm
H	Hoogte ROPS	2.857 mm
I	Hoogte ROPS gekiept	1.945 mm
J	Hoogte met cabine	2.690 mm
K	Uitstorthoogte max.	1.014 mm
L	Laadbakhoogte gekiept	3.298 mm
M	Laadbakhoogte	1.582 mm
N	Uitstortbreedte zijwaarts	237 mm