



**WACKER
NEUSON**
all it takes!

EZ10e

Zero Tail lánctalpas kotrógépek

100 %-ban elektromos. 100 %-ban kompakt. 100 %-ban meggyőző.

Az EZ10e egy innovatív, 1 tonnás Zero Tail lánctalpas kotrógép, amely az emisszió-mentes és halk munkavégzésekhez lett kifejlesztve. A kompakt építési móddal és a Zero Tail kivitellel a legjobb manőverezhetőséget nyújtja a legszűkebb helyeken. Rugalmas töltési lehetőségekkel, hosszú akkumulátor-üzemidővel és modern kijelzővel felszerelve, tökéletes kertépítéshez, bérbeadásra és beltéri bontáshoz. A hagyományos modellekével megegyező teljesítmény a környezetbarát technológiával kombinálva, nélkülözhetetlen partnerré teszi az EZ10e-t a fenntartható építkezésben. A rugalmas rakodási opciókkal az EZ10e ugyanúgy tölthető szabványos háztartási aljzatról mint nagyfeszültségről is. Az EZ10e nem csak emisszió-mentes munkavégzést tesz lehetővé az egész munkanap során, hanem a gép farán található biztonságos aktív figyelmeztető jelzéssel (AWS) is rendelkezik, amely kiegészítő LED-megvilágításként lehetővé teszi az üzembe helyezés távolról történő felismerését, ezáltal növelve a biztonságot és a láthatóságot a gép körül. Az EZ10e egyesíti a környezettudatosságot, a hatékonyságot és a teljesítményt - ez az ideális választás a modern, emisszió-mentes építési projektekhez.

Fő jellemzők

- Valódi teljesítmény - teljesen emisszió nélkül
- Kompaktan megépítve, nagy teljesítménnyel
- A kényelem, ahol érezni a különbséget
- Okos töltés- bárhol használható
- Hosszabb alkalmazásokra tervezve

Műszaki adatok

Hidraulika

| | |
|---------------------------|------------------------------|
| Hidraulika munkanyomása | 200,0 bar |
| Hidraulika-szivattyú | Dupla fogaskerekes szivattyú |
| Szállított mennyiség max. | 12,6 l/min |

mechanikai Teljesítményadatok

| | |
|-------------------|----------|
| talajnyomás | 0,3 bar |
| Haladási sebesség | 3,9 km/h |

mechanikai Adatok

| | |
|-------------------------|----------------------|
| Hosszúság | 3.073,0 mm |
| Külső keréknyomtáv | 788,0 - 1.098,0 mm |
| Magasság | 2.264,0 mm |
| Üzemi tömeg (min.-max.) | 1.236,0 - 1.397,0 kg |
| Ásási mélység (max.) | 1.868,0 mm |

E-motor

| | |
|-----------------------|--------------------------------|
| Motortípus | Állandó mágneses szinkronmotor |
| Névleges teljesítmény | 14,00 kW |
| Névleges áram | 250,0 A |
| Névleges feszültség | 48,0 V |
| Névleges fordulatszám | 2.500,0 1/min |

Környezetvédelmi adatok

| | |
|--------------------------------------|------------|
| Hangnyomás-szint LpA | 63,0 dB(A) |
| Hangteljesítményszint LWA, garantált | 82,0 dB(A) |

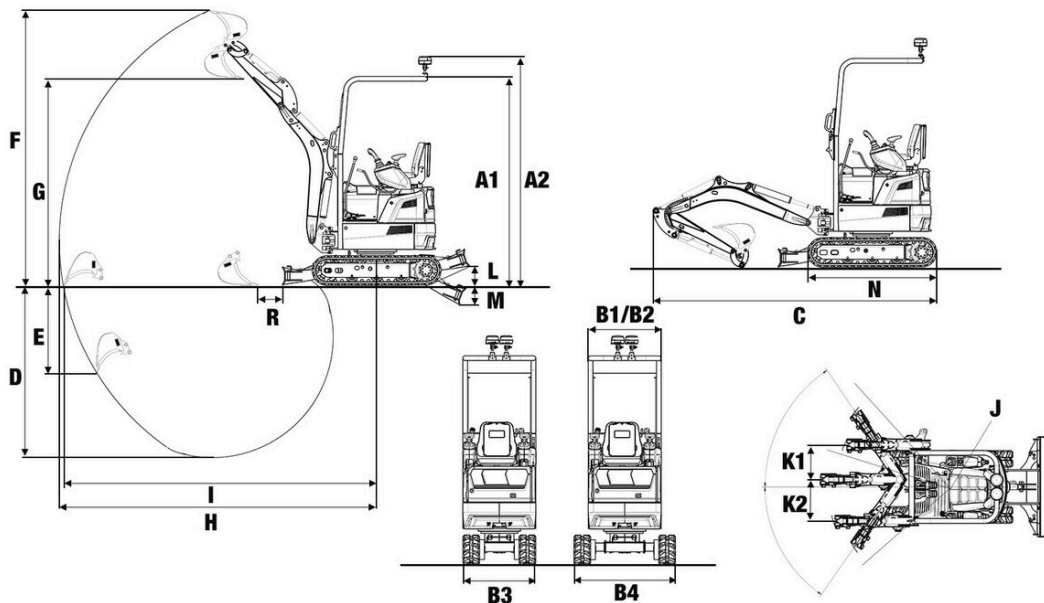
rendszer

| | |
|---------------------------|-------------|
| Akkumulátor töltési ideje | 1,2 - 3,6 h |
| Akku típusa | Li-Ion |

Szállítás és raktározás

| | |
|-----------------|----------------------|
| Szállítási súly | 1.139,0 - 1.169,0 kg |
|-----------------|----------------------|

Méretetek



| | | |
|----|---|----------|
| A1 | Magasság ROPS | 2.264 mm |
| A2 | Magasság ROPS jelzőlámpával | 2.481 mm |
| B1 | Kabin szélessége | 790 mm |
| B2 | Felső kocsi szélessége | 790 mm |
| B3 | Hajtómű szélessége behúzva | 790 mm |
| B4 | Hajtómű szélessége kiengedve | 1.100 mm |
| C | Szállítási hossz | 3.073 mm |
| D | Maximum ásási mélység. | 1.868 mm |
| E | Maximum szűrési mélység. | 949 mm |
| F | Maximum beillesztési magasság. | 2.980 mm |
| G | Maximum kiürítési magasság. | 2.185 mm |
| H | Maximum ásási sugár. | 3.421 mm |
| I | Talaj maximum hatótávolság. | 3.378 mm |
| J | Far lengési sugara | 650 mm |
| K1 | Szárny áthelyezés maximuma (kanál jobb oldalának közepén) | 457 mm |
| K2 | Szárny áthelyezés maximuma (kanál bal oldalának közepén) | 369 mm |
| L | Maximum rakmagasság(tolólap altalaj alatt) | 202 mm |
| M | Maximum leásás mélysége (tolólap altalaj alatt) | 217 mm |
| N | Futómű hossza | 1.394 mm |