



**WACKER
NEUSON**
all it takes!

ST45

Cargadora sobre orugas compacta

Eleve más carga a una mayor altura

La ST45 es una máquina grande y versátil. El brazo de elevación vertical la hace perfecta para descargar palés de adoquines o piedras de camiones y distribuirlos por el lugar de trabajo. El motor sin regeneración de 74 CV permite un mantenimiento sencillo sin interrumpir la jornada laboral, lo que significa más tiempo de actividad y una mayor productividad.

Aspectos destacados

- Controles para todos los operadores
- Mantenimiento y postratamiento sin filtros
- Amplio acceso a mantenimiento

Ficha técnica

■ Hidráulica

Caudal	83,0 l/min
Caudal de bombeo máx.	120,0 l/min
Presión de alivio auxiliar	241,0 bar

■ Datos de rendimiento mecánicos

Cubo de la fuerza BreakOut	30.875,0 kN
Auge de la fuerza de ruptura	36.475,0 N
Esfuerzo de tracción máximo al 100% de fuerza efectiva	49.280,0 N
Velocidad de desplaz. Nivel 1	10,3 km/h
Velocidad de desplaz. Nivel 2	15,5 km/h

■ Datos mecánicos

Longitud total sin el cucharón	2.985,0 mm
Longitud total con el cucharón	3.694,0 mm
Ancho total sin cub	1.982,0 mm
Altura total hasta la parte superior del sistema de protección antivuelco	2.113,0 mm
Altura del punto de giro del implemento	3.425,0 mm
Ángulo de Salida	27,0 °
Altura de volcado de la cuchara a altura máxima	2.739,0 mm
Ángulo de volcado del cucharón a la altura máxima	44,0 °

Peso de servicio	4.657,0 kg
Altura de acceso inferior	227,0 mm
Alcance de volcado a la altura máxima	969,0 mm

■ Motor de combustión interna

Refrigeración	Refrigeración por agua
Modelo de motor	Motor diésel
No. de cilindros	4,0
Cilindrada	3.359,0 cm ³
Rendimiento de servicio	55,0 kw
Revoluciones de funcionamiento	2.500,0 1/min
Capacidad de la batería (valor nominal)	950,0 Ah
Fabricante del motor	Kohler

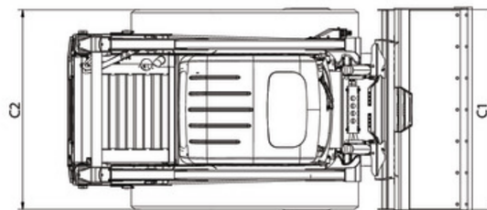
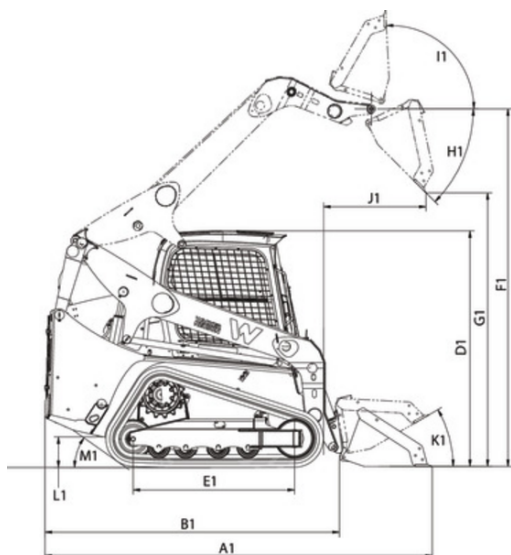
■ Combustibles, lubricantes, refrigerantes

Capacidad del depósito	151,0 l
------------------------	---------

■ Chasis de ancho

Carga de vuelco	4.082,0 kg
Capacidad operativa nominal al 50% de carga en la punta	2.041,0 kg
Capacidad operativa nominal al 35% de carga en la punta	1.429,0 kg

Dimensiones



A1	Longitud total con la cuchara	3.660 mm
B1	Longitud total sin la cuchara	2.940 mm
C1	Anchura total con la cuchara	2.030 mm
C2	Anchura total sin la cuchara	1.982 mm
D1	Altura de diseño	2.108 mm
E1	Distancia entre ruedas	1.600 mm
F1	Punto de giro de la cuchara	3.440 mm
G1	Altura de descarga máx.	2.720 mm
H1	Ángulo de vaciado	40 °
I1	Retroceso de la cuchara a la altura máx. de elevación	100 °
J1	Alcance de descarga	900 mm
K1	Retroceso de la cuchara a nivel del suelo	30 °
L1	Altura libre sobre el suelo	250 mm
M1	Ángulo de apertura	30 °