



DV45

Wozidło kołowe Dual View

Następny poziom wozidła Dual View

Po naciśnięciu przycisku na joysticku kabinę można również obracać podczas jazdy. Opcjonalny tryb MultiView umożliwia przy tym również pracę z kabiną obróconą w bok, aby mieć widok na bok maszyny i wanny. Po naciśnięciu przycisk kabiną jest obracana automatycznie, dzięki czemu operator może skupić się na głównej pracy. Dodatkowe funkcje bezpieczeństwa uzupełniają optymalny pakiet łączny o maksymalnym obciążeniu użytkowym 4200kg. Jednocześnie DV45 wyróżnia się znanymi wysokimi cechami komfortu, bardzo dobrą stabilnością oraz hydrostatycznym napędem na wszystkie koła w trybie ECO.

Opis produktu

- Kabina obrotowa
- Tryb Multi View
- Automatyka powrotu wanny
- Kontrola nachylenia
- Funkcja Hill-Hold

Dane techniczne

Układ hydrauliczny

Ciśnienie robocze układu hydraulicznego	240,0 bar
Pojemność baku	53,0 ja

dane wydajności mechanicznej

Prędkość jazdy	25,0 km/god
----------------	-------------

dane mechaniczne

Długość	4.400,0 mm
Szerokość	1.780,0 mm
Wysokość	3.274,0 mm
Ciężar	4.114,00 kg
Ciężar kabiny	4.640,0 kg
Obciążenie użytkowe	4.200,0 kg
Wanna	Wanna obrotowa przechyłana
Pojemność skrzyni na płasko	1.810,0 ja
Pojemność skrzyni z górką	2.400,0 ja
Pojemność skrzyni z wodą	1.350,0 ja
Maks. kąt zgięcia	15,0 °
Ciężar roboczy (mín.-máx.)	3.053,0 - 3.604,0 kg

Silnik spalinowy

Chłodzenie	Chłodzenie wodą
------------	-----------------

Typ silnika	Silnik wysokoprężny
Cylinder	3,0
Pojemność skokowa	1.663,0 cm ³
Maks. odchylenie od pionu	20,0 °
Typ paliwa napędowego	HVO EN15940
Moc znamionowa	36,0 kW
Znamionowa prędkość obrotowa	2.300,0 1 min
Wartości graniczne emisji spalin	EU Stage V
Napięcie akumulatora rozruchowego	12,0 V
Producent silnika	Perkins
Oznaczenie silnika	403J-E17T

Charakterystyka środowiskowa

Poziom mocy dźwiękowej LWA, gwarantowany	98,0 dB(A)
--	------------

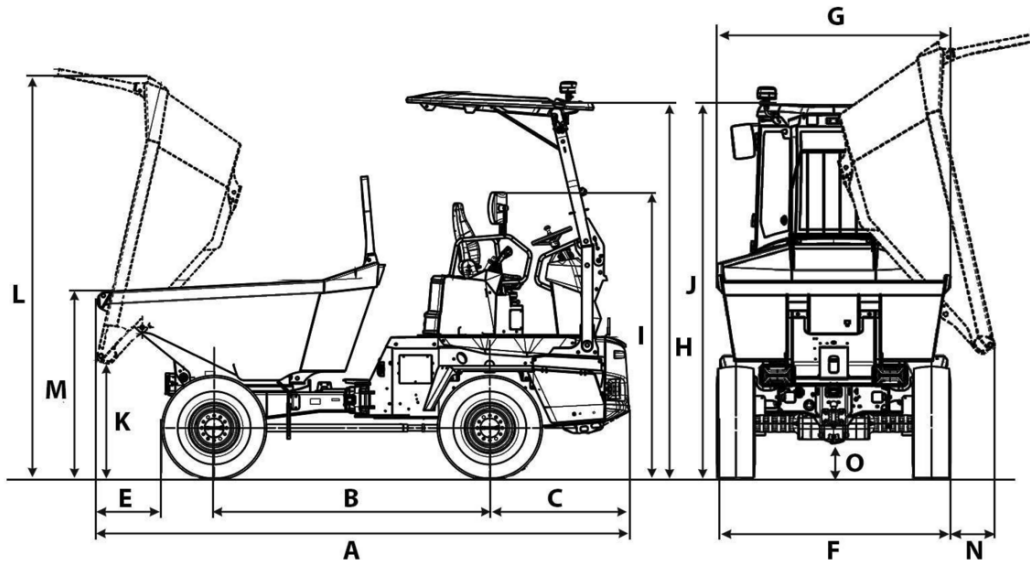
Podwozie

Promień skrętu	4.465,0 mm
Kąt zgięcia	36,0 °
Napęd jezdny	Silnik tarczy skośnej
Pompa hydrauliczna	Pompa zębata
Ciśnienie robocze układu hydraulicznego	240,0 bar
Opony	11.5/80-15,3 - 14PR

■ **Transport i przechowywanie**

Ciężar transportowy	2.991,0 kg
---------------------	------------

Wymiary



Wanna obrotowa przechyłana

A	Długość całkowita	4.400 mm
B	Rozstaw osi	2.280 mm
C	Odległość tyłu nadwozia od tylnej osi	1.155 mm
E	Szerokość wysypu	503 mm
F	Szerokość pojazdu	1.780 mm
G	Szerokość wanny	1.775 mm
H	Wysokość ROPS	3.060 mm
I	Wysokość ROPS po przechyleniu	2.363 mm
J	Wysokość z kabiną	2.841 mm
K	Maks. wysokość wysypu	945 mm
L	Wysokość przechylonej wanny	3.317 mm
M	Wysokość wanny	1.634 mm
N	Szerokość wysypu z boku	335 mm