



## DW15

### Wozidła kołowe

Idealna symbioza kompaktowej mocy i najwyższych wymogów bezpieczeństwa

Wozidło DW15 zostało opracowane specjalnie z myślą o zastosowaniu na wąskich placach budowy. Dzięki kompaktowym wymiarom wozidłem DW15 można bez problemu manewrować w wąskich przestrzeniach, a wysoka stabilność występuje również na trudnym podłożu. Model DW15 jest dostępny zarówno z wanną obrotową, jak również z wanną wysokiego wysypu, co zapewnia dodatkową elastyczność dla różnych scenariuszy zastosowania. Funkcje bezpieczeństwa w tym wozidle są priorytetem: Obustronne wejście jest pomalowane na kolor sygnalizacyjny i prowadzi do niego szerokie stopnie, które ułatwiają wsiadanie i wysiadanie. Akustyczne urządzenie ostrzegawcze jazdy wstecz chroni dodatkowo przed wypadkami na placu budowy. Dzięki mocnemu silnikowi i zoptymalizowanemu dostępowi do wszystkich punktów serwisowych model DW15 świetnie nadaje się do intensywnych zastosowań, przy których pożądana jest łatwość konserwacji i wydajność. Model DW15 łączy w sobie duże bezpieczeństwo, moc oraz zwrotność i tym samym jest idealnym rozwiązaniem do projektów w małych przestrzeniach, w których mimo to wymagane jest duże obciążenie użytkowe.

### Opis produktu

- Obsługa joystickiem
- Funkcja Hill-Hold
- Bardzo duże środki bezpieczeństwa
- Hydrostatyczny napęd na cztery koła
- Duża możliwość poruszania się i maksymalna stabilność

### Dane techniczne

#### ■ Układ hydrauliczny

Ciśnienie robocze układu hydraulicznego	175,0 bar
Pompa hydrauliczna	Zewnętrzna pompa zębata
Wydajność pompy	24,0 l/min

#### ■ dane wydajności mechanicznej

Prędkość jazdy	15,0 km/god
----------------	-------------

#### ■ dane mechaniczne

Długość	3.391,0 - 3.551,0 mm
Szerokość	1.283,0 mm
Wysokość	1.885,0 - 2.723,0 mm
Obciążenie użytkowe	1.500,0 kg
Wanna	Wanna obrotowa przechylana
Pojemność skrzyni na płasko	650,0 ja
Pojemność skrzyni z górką	850,0 ja
Pojemność skrzyni z wodą	480,0 ja

Maks. kąt zgięcia	15,0 °
-------------------	--------

Ciężar roboczy (mín.-máx.)	1.281,0 - 1.329,0 kg
----------------------------	----------------------

#### ■ Silnik spalinowy

Chłodzenie	Chłodzenie wodą
------------	-----------------

Typ silnika	Silnik wysokoprężny
-------------	---------------------

Cylinder	3,0
----------	-----

Pojemność skokowa	1.116,0 cm <sup>3</sup>
-------------------	-------------------------

Typ paliwa napędowego	Diesel EN 590
-----------------------	---------------

Moc znamionowa	18,9 kW
----------------	---------

Znamionowa prędkość obrotowa	3.000,0 1 min
------------------------------	---------------

Wartości graniczne emisji spalin	EU Stage V
----------------------------------	------------

Napięcie akumulatora rozruchowego	12,0 V
-----------------------------------	--------

Producent silnika	Yanmar
-------------------	--------

Oznaczenie silnika	3TNV76-UDWN
--------------------	-------------

## ■ Charakterystyka środowiskowa

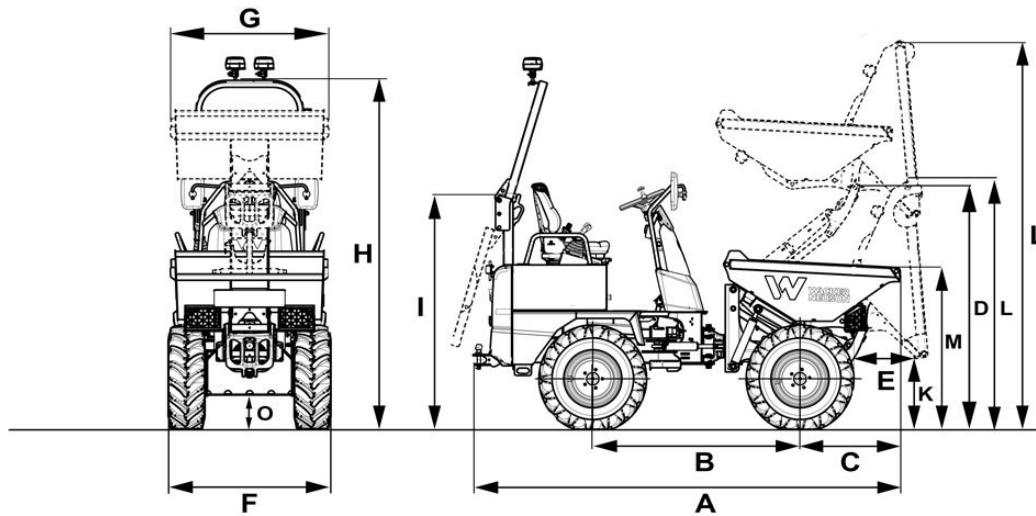
Poziom mocy dźwiękowej LWA, gwarantowany	99,0 dB(A)
Poziom mocy dźwiękowej LWA (norma)	2000/14/EG
<b>■ Materiały eksploatacyjne</b>	
Pojemność zbiornika paliwa	25,0 ja
<b>■ Podwozie</b>	
Promień skrętu	3.300,0 mm

Kąt zgięcia	36,0 °
Napęd jezdny	Silnik tarczy skośnej
Pompa hydrauliczna	Pompa wielotłokowa osiowa
Wydajność pompy	84,0 l/min

## ■ Transport i przechowywanie

Ciężar transportowy	1.186,0 - 1.233,0 kg
---------------------	----------------------

## Wymiary



A	Długość całkowita	3.391 mm	3.359 mm
B	Długość mechanizmu napędowego	1.701 mm	1.701 mm
C	Odległość tyłu nadwozia od tylnej osi	761 mm	761 mm
D	Wysokość załadunku podniesionej skrzyni wysokiego wysypu	1.789 mm	
E	Szerokość wysypu	368 mm	419 mm
F	Szerokość pojazdu	1.314 mm	1.314 mm
G	Szerokość wanny	1.283 mm	1.284 mm
H	Wysokość ROPS	2.585 mm	2.585 mm
I	Wysokość ROPS po przechyleniu	1.729 mm	1.729 mm
K	Maks. wysokość wysypu	623 mm	474 mm
L	Wysokość przechylonej wanny	2.210 mm	1.943 mm
	Wysokość przechylonej wanny, podniesiona wanna wysokiego wysypu		2.919 mm
M	Wysokość wanny	1.303 mm	1.355 mm
N	Szerokość wysypu z boku	274 mm	
O	Prześwit pojazdu	246 mm	246 mm